



HOMEFARMING

JUDITH RAKERS

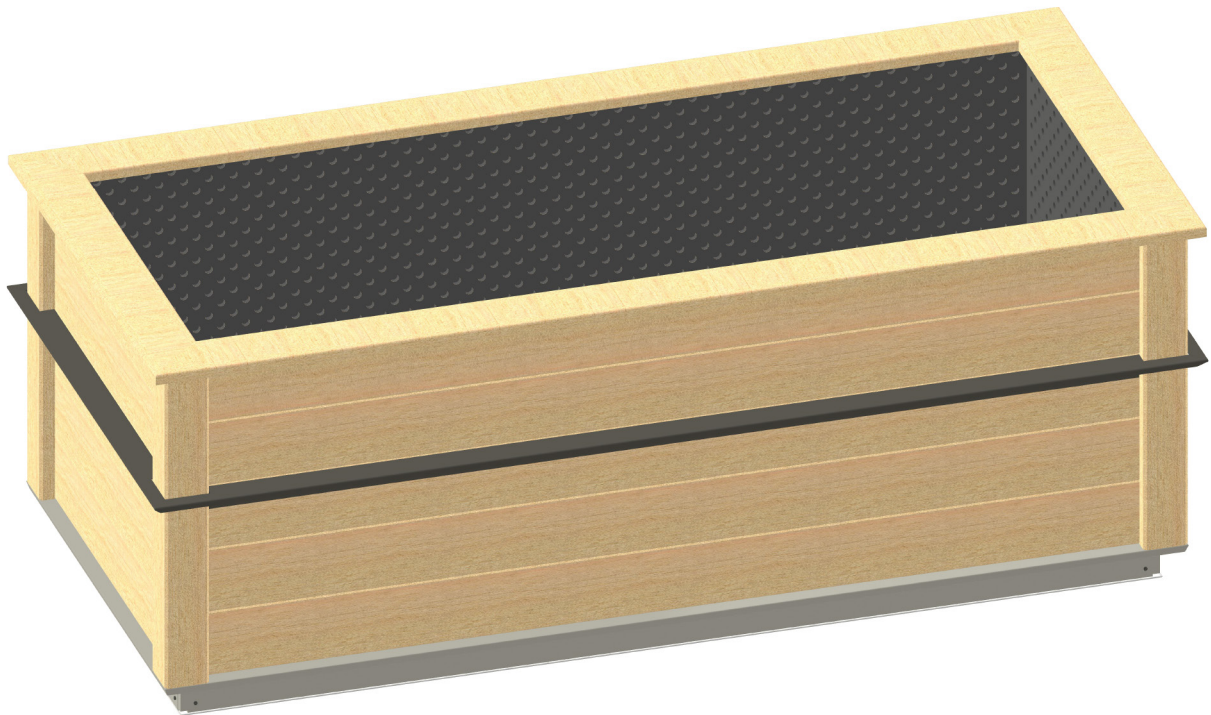
meets



HOKLARTHERM

Montageanleitung

für das Homefarming-
Hochbeet „Charlie“



Liebe Gartenfreunde,

wir beglückwünschen euch zum Kauf dieses Qualitätsprodukts.

Der Aufbau ist relativ einfach. Zuerst solltet ihr die Montageanleitung lesen und diese schrittweise befolgen. Vor der Montage solltet ihr die Vollständigkeit der Teile anhand der Stückliste überprüfen. Die Kartons mit den Teilen durchlaufen eine Qualitätskontrolle, sodass Fehlteile auszuschließen sind. Sollte dennoch ein Teil fehlen, hilft euch unser **Kundenservice** gerne weiter.

- Der Hersteller übernimmt **keine Verantwortung** für Schäden, die durch unsachgemäße Montage oder durch höhere Gewalt entstehen.
- Der Aufbau des Hochbeets sollte von **mindestens zwei Personen** durchgeführt werden.
- Montiert nur bei trockenem und windstillem Wetter.
- Wir empfehlen, dass die Montage von **geschultem Fachpersonal** durchgeführt wird.
- Arbeitet nur mit **Sicherheitsschuhen und Sicherheitskleidung**.
- Arbeitet mit sicheren, handwerksgerechten Werkzeugen.
- Abgesehen vom Einsetzen der Schrauben und Bohren empfehlen wir, mit **Handschuhen** zu arbeiten (Verletzungsgefahr, Schnittgefahr).
- Alle Bohrungen sind werkseitig vorbereitet.

- Das Hochbeet **nicht mit scharfen Reinigungsmitteln** reinigen.

WARNUNG!











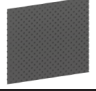




Lebens- und Unfallgefahr für Kleinkinder und Kinder









Bitte lasst eure Kinder **niemals unbeaufsichtigt** mit dem Verpackungsmaterial spielen – es besteht Erstickungsgefahr. Während der Montage des Produkts solltet ihr eure Kinder vom Aufbauort fernhalten, da sich im Lieferumfang Kleinteile mit **Erstickungsgefahr** sowie scharfkantige Profile befinden. Das Produkt ist kein Kletter- oder Spielgerät – lasst eure Kinder daher nicht unbeaufsichtigt.

Stellt sicher, dass sich Personen, insbesondere Kinder, nicht auf das Produkt stellen, daran hochziehen oder hineinklettern, da Kipp- und Erstickungsgefahr besteht. Es ist sicherzustellen, dass das Produkt auf einem **festen und ebenen Untergrund** steht. Verletzungen und/oder Sachschäden können die Folge einer Nichtbeachtung der oben genannten Hinweise sein.

Benötigtes Werkzeug und Material: (Nicht im Lieferumfang enthalten!)	
1x Akkuschauber	1x Satz Bit Set
1x Hammer	1x Wasserwaage

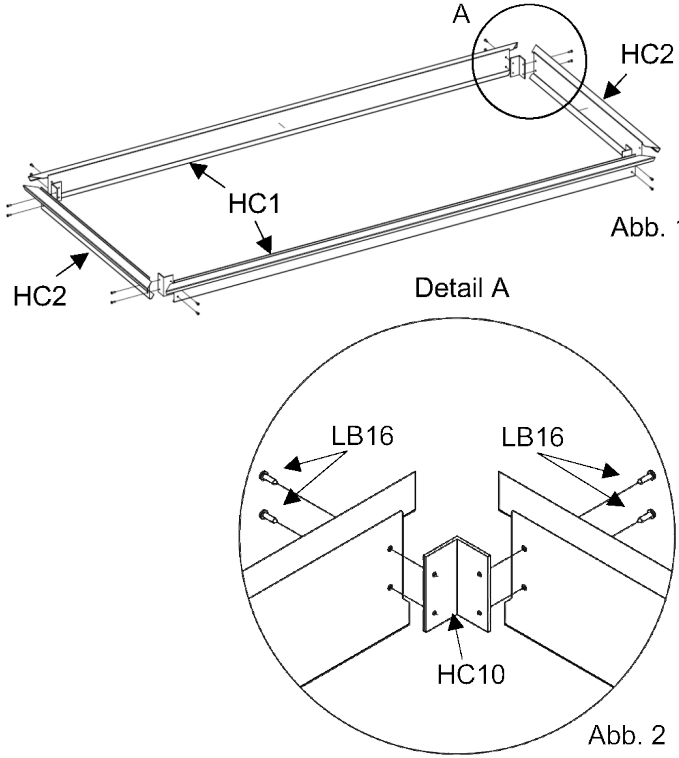
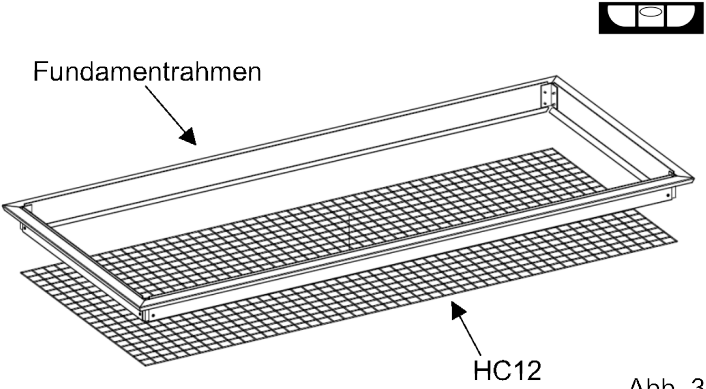


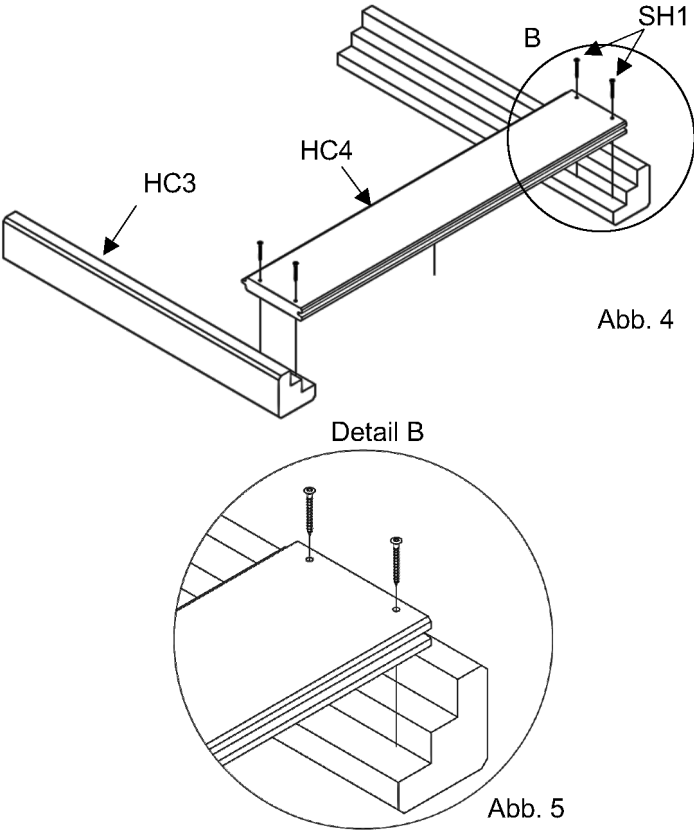
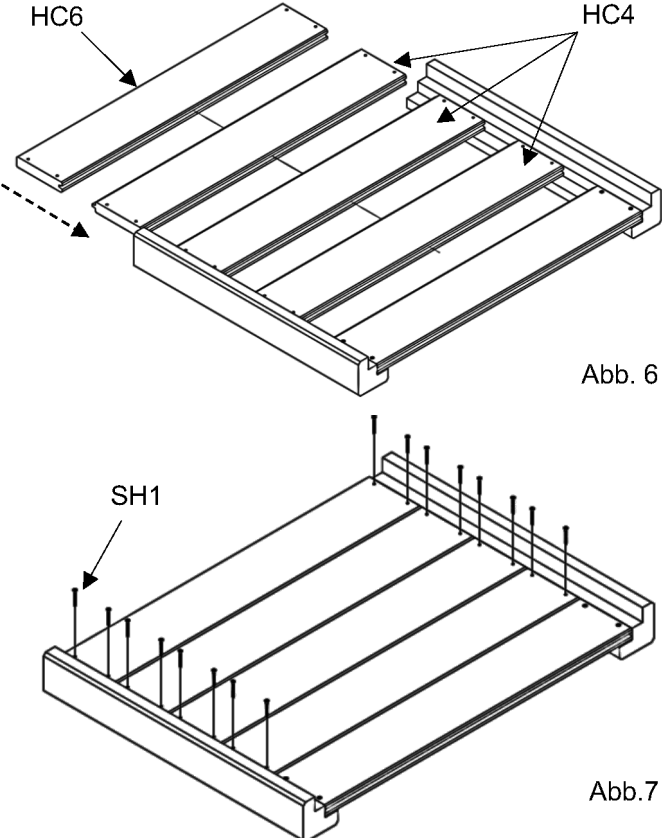
Stückliste Hochbeet „Charlie“				
Pos.	Abbildung	Bezeichnung	Anzahl	verpackt
HC1		Fundamentrahmen Front- und Rückseite mit Schneckenschutz - Lg.: 2062 mm	2	
HC2		Fundamentrahmen Front- und Rückseite mit Schneckenschutz - Lg.: 913 mm	2	
HC3		Eckpfosten - 90 x 90 - Lg.: 677 mm	4	
HC4		Wandbrett seitlich mit Feder - 147 x 27 - Lg.: 800 mm	8	
HC5		Wandbrett Front- und Rückseite mit Feder - 147 x 27 - Lg.: 1948 mm	8	
HC6		Wandbrett seitlich ohne Feder - 138 x 27 - Lg.: 382 mm	2	
HC7		Wandbrett Front- und Rückseite ohne Feder - 138 x 27 - Lg.: 1948 mm	2	
HC8		Handlauf Front- und Rückseite - 118 x 24 - Lg.: 2118 mm	2	
HC9		Handlauf Front- und Rückseite - 118 x 24 - Lg.: 970 mm	2	
HC10		Verbindungswinkel Fundamentrahmen - x - Lg.: mm	4	
HC11		Wandschutzfolie - x - Lg.: mm	2	
HC12		Wühlmaus Gitter - 830 x 1980 - Lg.: 3 mm	1	
HC13		Schneckenkante Front- und Rückseite - 50 x 65 - Lg.: 2023,5 mm	2	
HC14		Schneckenkante seitlich - 50 x 65 - Lg.: 974,5 mm	2	
HC15		Eckverbinder Schneckenkante - 65 x 65 - Lg.: 2 mm	4	

Pos.	Abbildung	Bezeichnung	Anzahl	verpackt
SH-1		Senkkopfholzschraube Ø4x45	80	
SH-2		Senkkopfholzschraube Ø4,5x70	14	
LB-16		Linsenblechschraube Ø4,2x16	16	
FS1		Fensterbankschraube Ø3,9x13	8	
K1		Kappe für Fensterbankschraube	8	
BN1		Breitkopfnagel für Wandschutzfolie	40	
TX20		Torx Bit TX20	1	
HB4		Holzbohrer Ø4mm	1	

Zur Verbesserung der Darstellung werden nur Teilansichten gezeigt, um die Übersichtlichkeit zu erhöhen und die wichtigsten Informationen klarer hervorzuheben.

I. Montage Hochbeet

Beschreibung	Illustration
<p>I.I. Montage Fundamentrahmen</p> <ul style="list-style-type: none"> die zwei Fundamentrahmen Front- und Rückseite (Pos. HC1), die zwei Fundamentrahmen seitlich (Pos. HC2) und die Verbindungswinkel für Fundamentrahmen (Pos. HC10) mithilfe der 16 Linsenblechschrauben (LB16) miteinander verschrauben (Abb. 1 / Abb. 2) 	 <p>Abb. 1</p> <p>Detail A</p> <p>Abb. 2</p>
<ul style="list-style-type: none"> das Wühlmausgitter (Pos. HC12) an die gewünschte Position legen und den Fundamentrahmen auflegen mithilfe der Wasserwaage überprüfen, ob der Fundamentrahmen eben aufliegt (Abb. 3) 	 <p>Fundamentrahmen</p> <p>HC12</p> <p>Abb. 3</p>

Beschreibung	Illustration
I.II. Montage der Seitenwände	
<ul style="list-style-type: none"> • zwei Eckpfosten (Pos. HC3) und das erste Wandbrett seitlich mit Feder (Pos. HC4) unten bündig aufeinanderlegen • die Eckpfosten (Pos. HC3) mit Holzbohrer Ø4mm (Pos HB4) leicht schräg nach außen vorbohren • das Wandbrett seitlich mit Feder (Pos. HC4) mit vier Senkkopfholzschrauben (Pos. SH1) verschrauben <p>(Abb. 4 / Abb. 5)</p>	 <p>Abb. 4</p> <p>Abb. 5</p>
<ul style="list-style-type: none"> • 3x Wandbrett seitlich mit Feder (Pos.HC4) und 1x Wandbrett seitlich ohne Feder (Pos. HC6) von oben einschieben • wenn alle Bretter eingeschoben sind, sollte das oberste Brett ca. 10mm rausgucken • die Eckpfosten (Pos. HC3) mit Holzbohrer Ø4mm (Pos HB4) leicht schräg nach außen vorbohren • die Wandbretter mithilfe von 16 Senkkopfholzschrauben (Pos. SH1) festschrauben <p>(Abb. 6 / Abb.7)</p>	 <p>Abb. 6</p> <p>Abb.7</p>
<ul style="list-style-type: none"> • die Arbeitsschritte von Abb.4 bis Abb.5 mit den Profilen: 2x Eckpfosten (Pos. HC3), 4x Wandbrett seitlich mit Feder (Pos. HC4), 1x Wandbrett seitlich ohne Feder (Pos. HC6) und 16x Senkkopfholzschrauben (Pos. SH1) wiederholen 	

I.III. Fertigstellung der Seitenwände

- die fertige Seitenwand auf die Feder des Fundamentrahmens
- zwei Wandbretter Front- und Rückseite mit Feder (Pos. HC5) zwischen die Eckpfosten (Pos. HC3) auf die Feder des Fundamentrahmens stecken
- die Eckpfosten (Pos. HC3) mit Holzbohrer Ø4mm (Pos. HB4) leicht schräg nach außen vorbohren
- die Wandbretter Front- und Rückseite mit Feder (Pos. HC4) mit jeweils vier Senkkopfholzschrauben (Pos. SH1) verschrauben

(Abb. 8 / Abb. 9 / Abb.10)

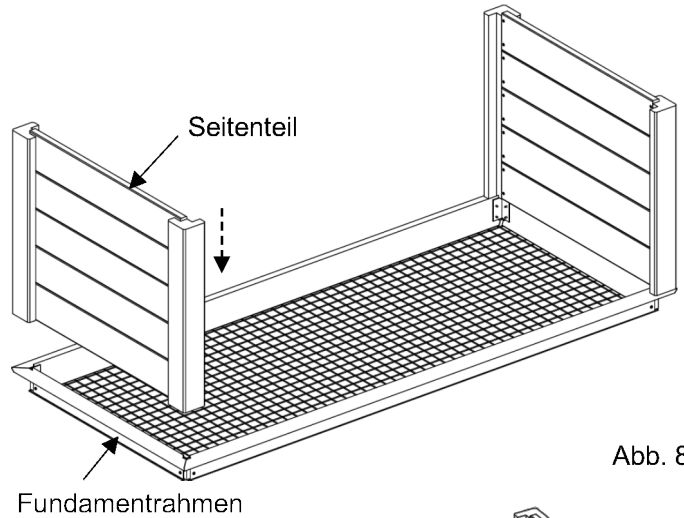


Abb. 8

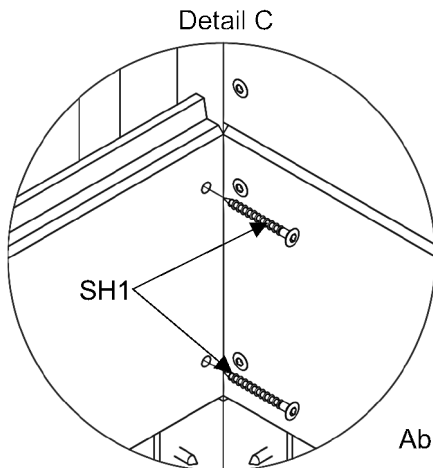


Abb. 10

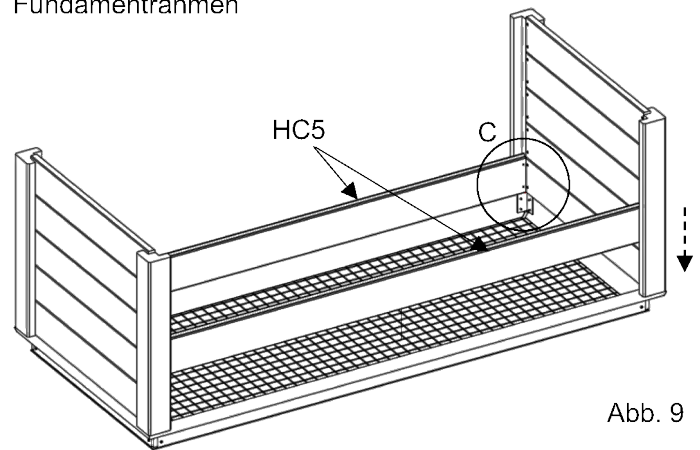


Abb. 9

- 3x Wandbrett seitlich mit Feder (Pos.HC5) und 1x Wandbrett seitlich ohne Feder (Pos. HC7) von oben einschieben
- wenn alle Bretter eingeschoben sind, sollte das oberste Brett ca. 10mm rausgucken
- die Eckpfosten (Pos. HC3) mit Holzbohrer Ø4mm (Pos. HB4) leicht schräg nach außen vorbohren
- die Wandbretter mithilfe von 32 Senkkopfholzschrauben (Pos. SH1) festschrauben

(Abb.10. / Abb.11 / Abb.12)

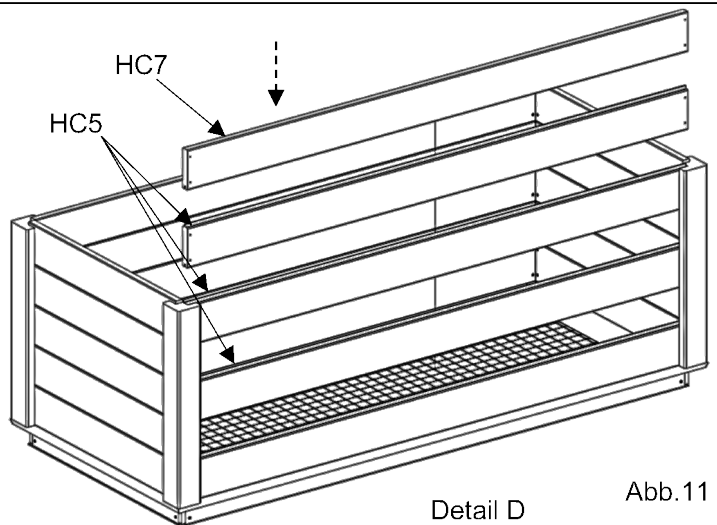


Abb.11

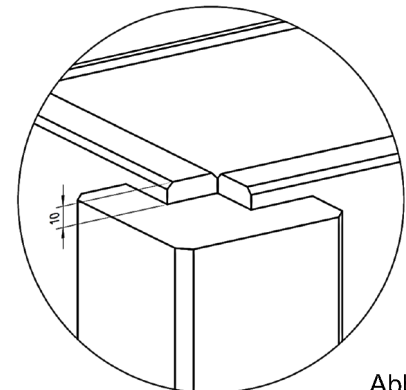


Abb.12

I.IV. Montage der Handläufe und Wandschutzfolie

- die zwei Handläufe und Front- und Rückseite (Pos. HC7), die zwei Handläufe seitlich (Pos. HC8) auflegen
- die Wandbretter mit Holzbohrer Ø4mm (Pos HB4) vorbohren
- Die Handläufe mit 14 Senkkopfholzschrauben (Pos. SH2) verschrauben

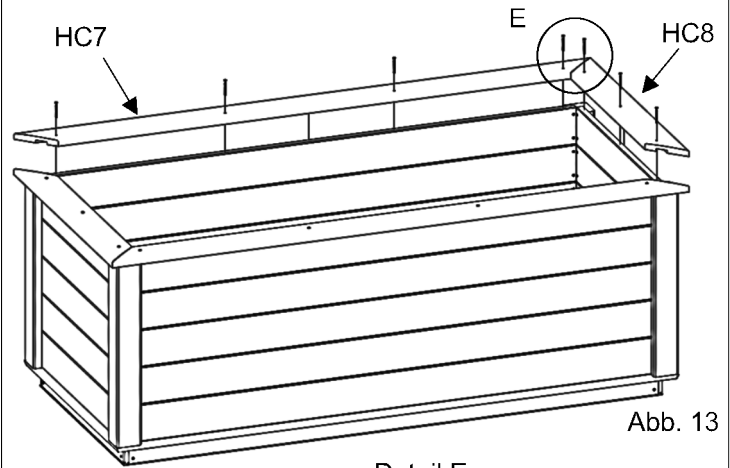


Abb. 13

Detail E

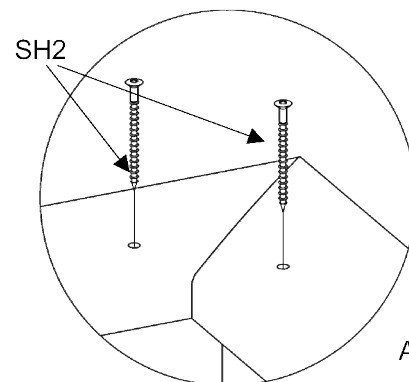


Abb. 14

- die Wandschutzfolie an die Innenseite der Wandbretter mit 40x Breitkopfnagel (Pos. BN1) befestigen
- da die Folie aus mehreren Teilen besteht müssen diese mindestens 5cm überlappen (Abb. 15)

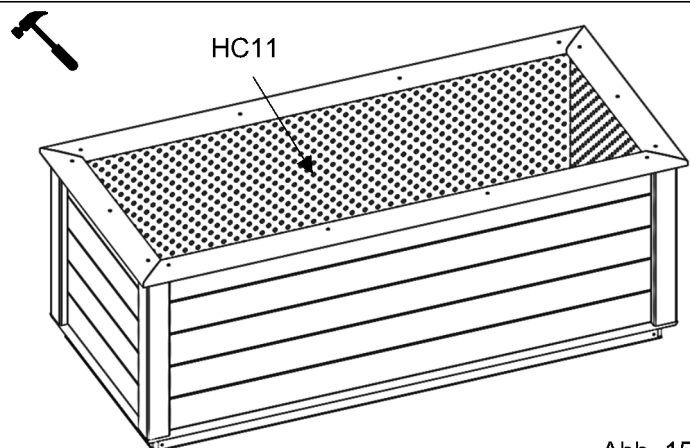


Abb. 15

- die Schneckenkante seitlich (Pos. HC14) mithilfe von drei Senkkopfholzschrauben (Pos. SH3) anschrauben (Abb. 16)

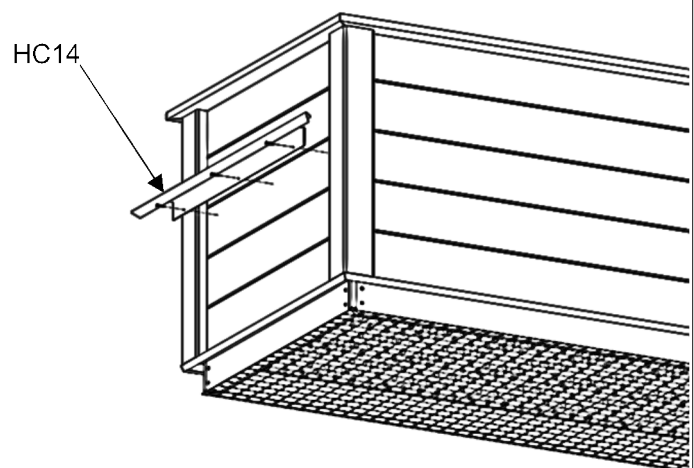


Abb. 16

Beschreibung	Illustration
--------------	--------------

I.V. Montage der Schneckenkante

- in die Ecken der Schneckenkante die Eckverbinder (Pos.HC15) einbauen. Diese muss zeitlich in beide Schneckenkanten (Pos. HC13 / HC14) eingeschoben werden.
- die Eckverbinder Schneckenkante mit 2 Fensterbankschrauben (Pos. FS1) verschrauben
- die Fensterbankschrauben jeweils mit einer Kappe (Pos.K1) abdecken

(Abb.17)

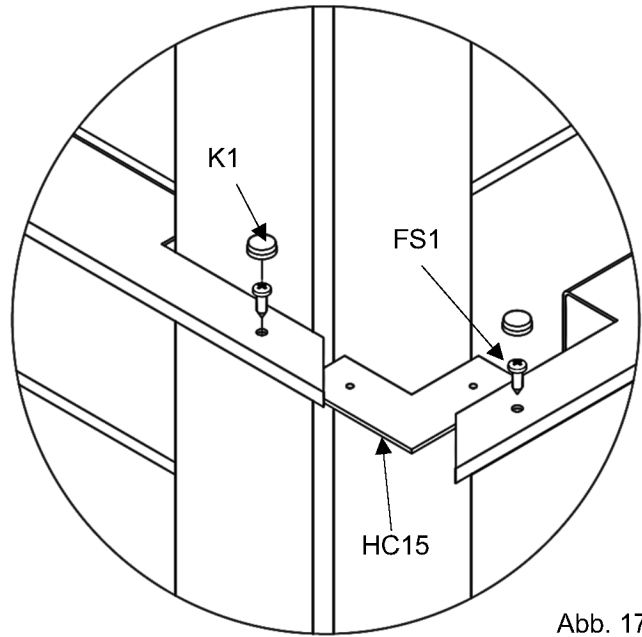
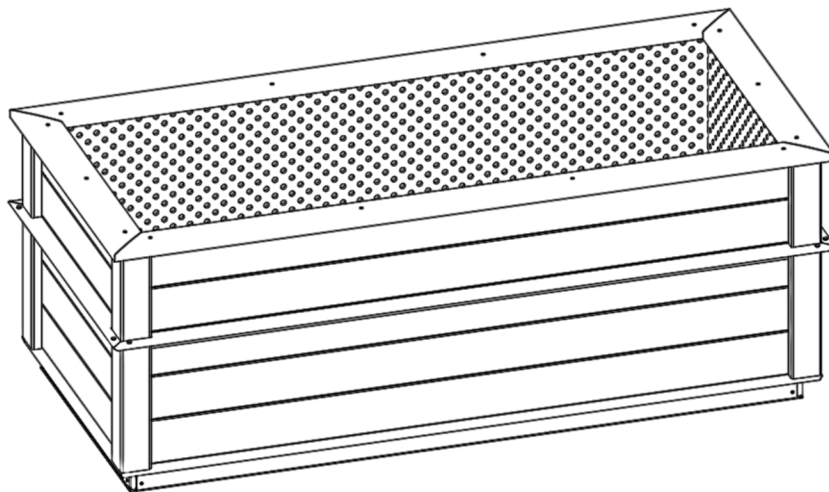
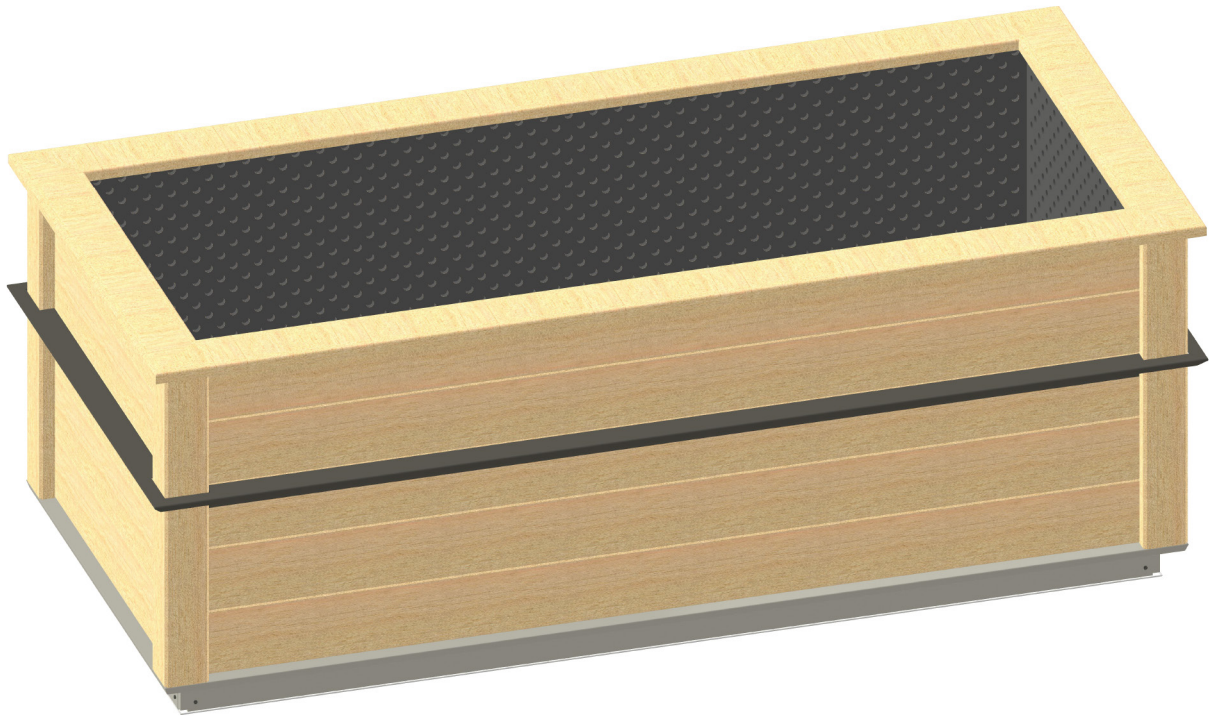


Abb. 17

- die Schritte Abb.16 und Abb.17 mit den übrigen Schneckenkanten wiederholen





Wir wünschen euch viel Freude
mit unserem Qualitätsprodukt



HOMEFARMING
JUDITH RAKERS

www.homefarming.de
info@homefarming.shop
Hans-Böckler-Ring 23 b
22851 Norderstedt



HOKLARTHERM

www.hoklartherm.de
homefarming@hoklartherm.de
Mustergarten: An der Süderbäke 2
26689 Apen

Kundenservice: +49 4489 928120