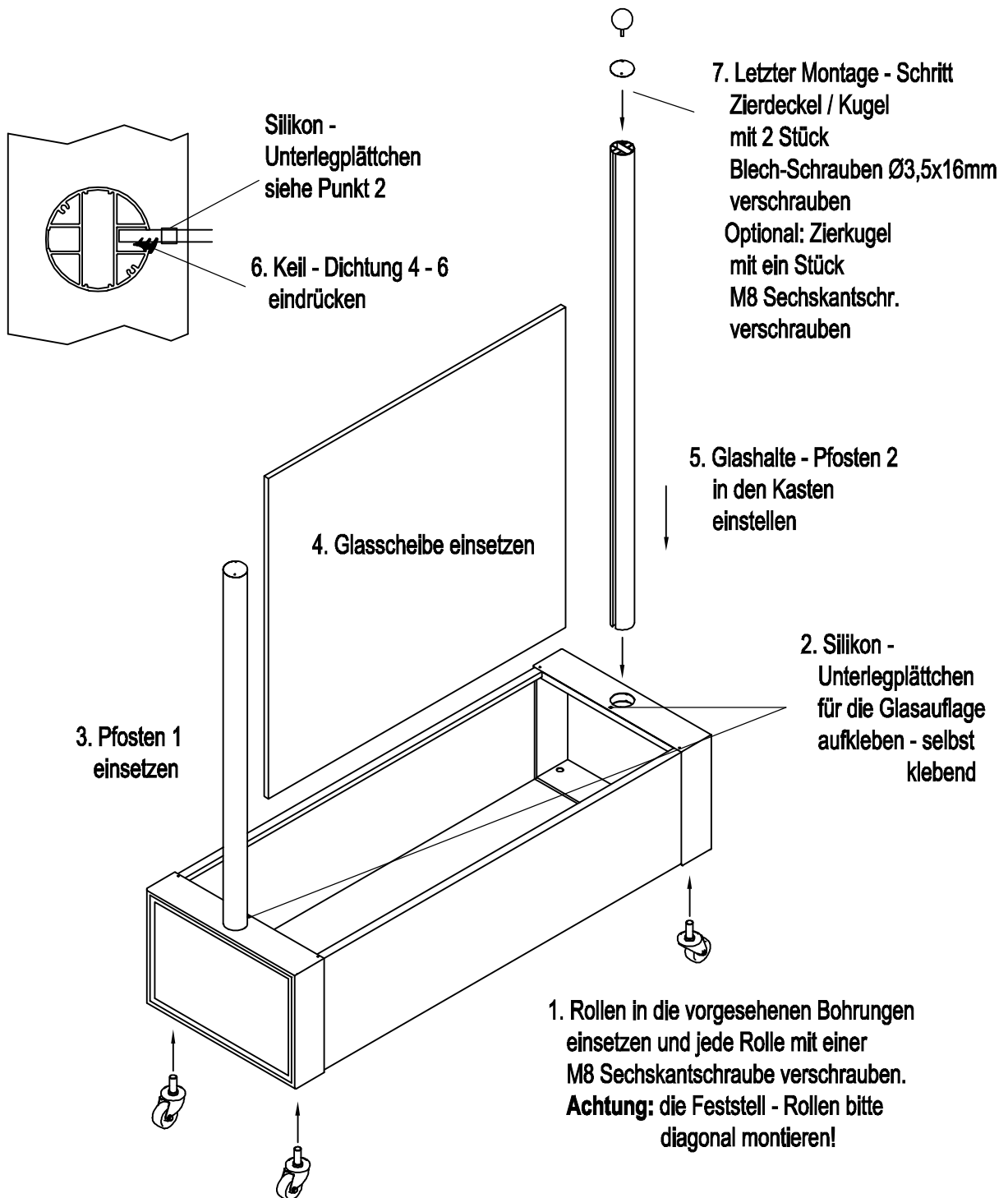


Montageanleitung Flower-Line



Hinweis!

Sehr geehrte Kunden,
wir weisen ausdrücklich darauf hin, dass es aufgrund verschiedener Pflanzertden, Dünger und Substrate zu chemischen Reaktionen kommt. Bei der hochwertigen Farbbeschichtung kann es dadurch bedingt zu sogenannten „Farbausblühungen“ im Außenbereich der Pflanzwannen kommen. Wir übernehmen für die Farbausblühung keine Gewährleistung und empfehlen Ihnen die Flower-Line - Pflanzwanne vor dem Befüllen mit einer Plane oder Drainagefolie auszulegen.