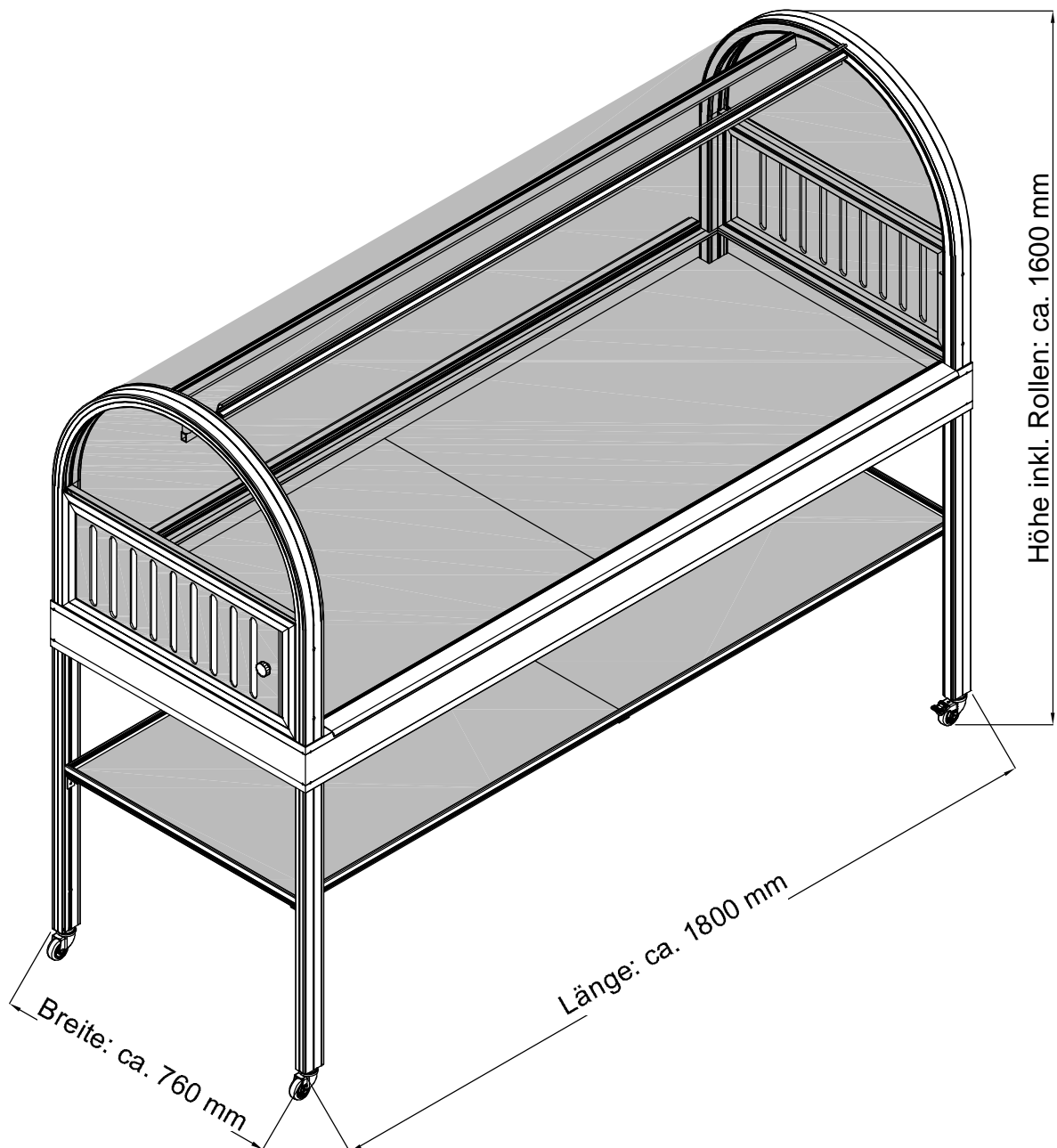


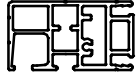
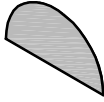


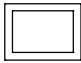
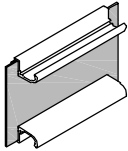
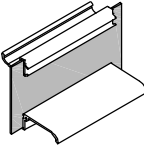
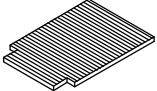


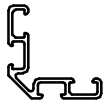
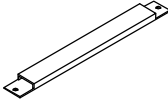
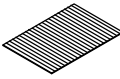
Montageanleitung

Aluminium Hochbett Modell "Gerno"



Stückliste 1

Aluminium Hochbeet Modell "Gerno"

Pos.	Abbild	Bezeichnung	Länge [mm]	Anzahl [Stck]	Gewicht [kg]
1		Randbügel (gebogen)	3502 (außen)	2	12,2
2		Verglasung über Schiebelüfter - aus 2 mm Plexi-Glas (Makrolon)	729x380	2	1,3
3		Schiebelüfter - komplett vormontiert	699x301	2	5,0
4.1		Fundamentrahmen lks/re	764	2	1,9
4.2		Fundamentrahmen vorne/hinten	1800	2	4,4
5		Aussteifungsrohr RKT 20x15x2	1766	1	0,5
6.1		Schiebeelement mit beidseitig kleiner Griffleiste - eingeschoben im äußeren Führungskanal des Randbügels - verglast mit 2 mm Plexi-Glas (Makrolon)	960x1705	1	6,0
6.2		Schiebeelement mit großer / kleiner Griffleiste - eingeschoben im inneren Führungskanal des Randbügels - verglast mit 2 mm Plexi-Glas (Makrolon)	960x1705	1	6,2
7		16 mm ISO-HKP-Platte (transp.) - als Boden für den Fundamentrahmen - inkl. Aussparungen oben / unten für Randbügel	896x755	2	4,0
8.1		Ø50er Lenkrolle mit Feststeller	-	2	0,6
8.2		Ø50er Lenkrolle ohne Feststeller	-	2	0,4
9.1		Borteneckwinkel lks / re	698	2	0,6
9.2		Borteneckwinkel vorne / hinten	1796	2	1,7
10		RKT 30x10x2 - als Auflagestrebe mittig in der Borte	682	1	0,2
11		10 mm ISO-HKP-Platte (transp.) - als Einlegeboden für Borte	680x1780	1	2,0

Stückliste 2

Aluminium Hochbeet Modell "Gerno"

Pos.	Abbild	Bezeichnung	Länge [mm]	Anzahl [Stck]	Gewicht [kg]	
S1		Linienblechschraube Ø4,2 x 22 mm - zum Anschrauben der Schiebelüfter an den Randbügel	-	8	0,1	
S2		Blindstopfen 10 mm - zum Abdecken der Ø9,5 mm Bohrung im Randbügel (bei der Schiebelüfter Befestigung)		8		
S3		Linienblechschraube Ø4,2 x 13 mm - zum Anschrauben der Fundamentrahmen an den Randbügel		8		
S4		Sechskantschraube M6 x 65mm		2		
S5		Sechskantmutter M6		2		
S6		Kunststoffhülse Ø30x35 mm	-	2		
12		Winkel 30x30x2 - zum Befestigen der Borteneckwinkel am Randbügel		4	0,2	
13		Eckverbindungswinkel (innen) - mit Madenschraube M6		4		
S8		Sechskantschraube M6x12 mm		6		
S5		Sechskantmutter M6		6		
D1		Keildichtung 4-6 mm - von Außen im Bügel eingedrückt	1130	2	0,15	
D2		Keildichtung 6-8 mm - von Außen in der Mittelsprosse oberh. Schiebelüfter eingedrückt	710	2	0,15	
Gesamtgewicht:						
[kg]						47,6

Hinweis

Für die Montage benötigen Sie folgendes Werkzeug: (im Lieferumfang nicht enthalten)

- 10 mm Steckschlüssel / Nuss für Sechskantschraubenkopf M6
- Schraubendreher für Kreuzschlitzschrauben (PH2)
- Schraubendreher für Innensechskantschrauben (T20)
- 18 mm Maulschlüssel für M12

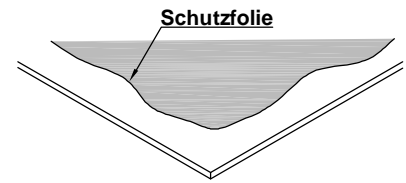


Schritt 1

Vormontage der Seitenteile

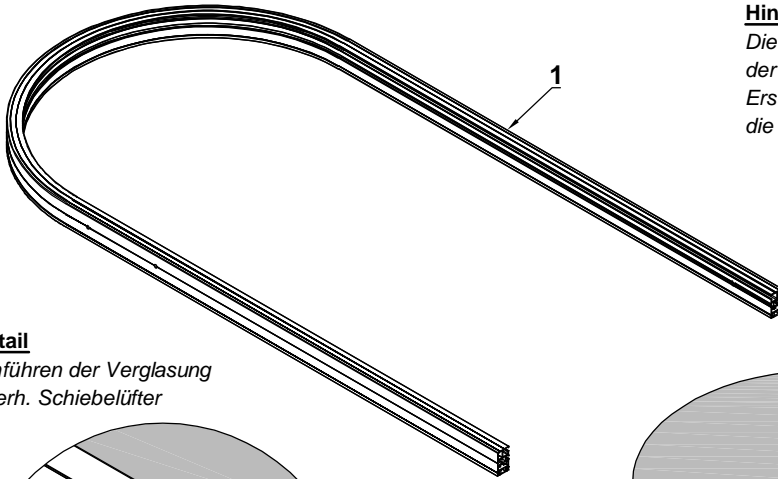
Hinweis

Die Seitenwände sind links und rechts baugleich, deshalb erfolgt die Montage der beiden Seitenwände in gleicher Weise!



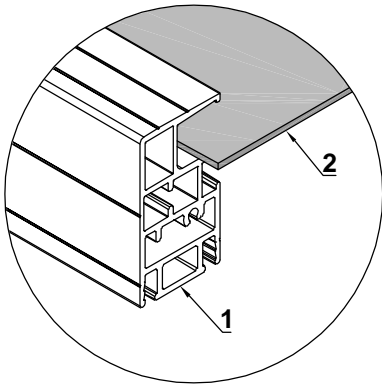
Hinweis

Die Schutzfolie beidseitig am Rand der Plexiglasplatte (2) umlaufend ca. 10 cm ablösen. Erst nach erfolgreicher Montage des Hochbeets, die Schutzfolie komplett entfernen!



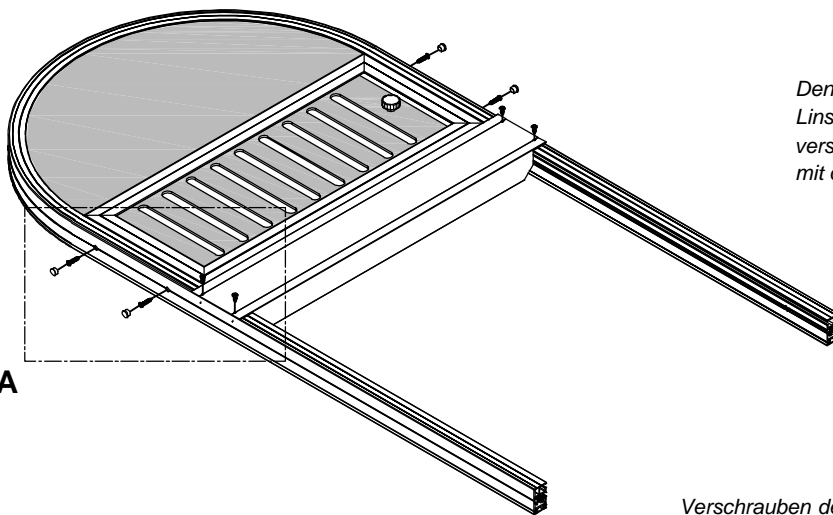
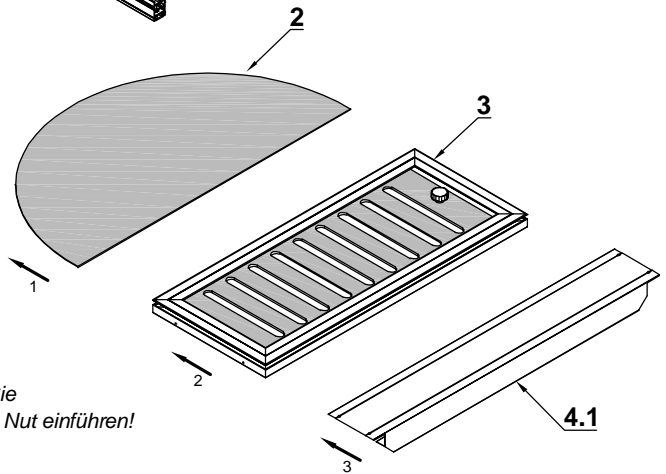
Detail

Einführen der Verglasung oberh. Schiebelüfter



Hinweis

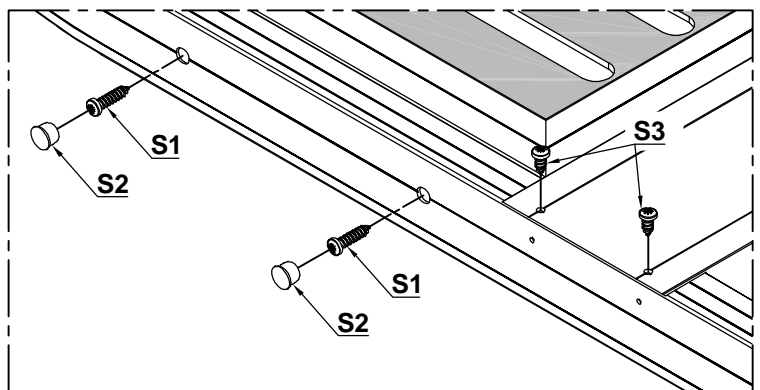
Achten Sie darauf, dass Sie die Scheibe in die richtige Nut einführen!



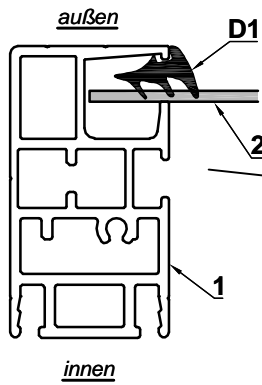
Den Schiebelüfter (3) mit den Linsenkopfschrauben $\text{Ø}4,2 \times 22 \text{ mm}$ (S1) verschrauben und die verbleibenden Sacklöcher mit den Blindstopfen (S2) schließen!

Detail A

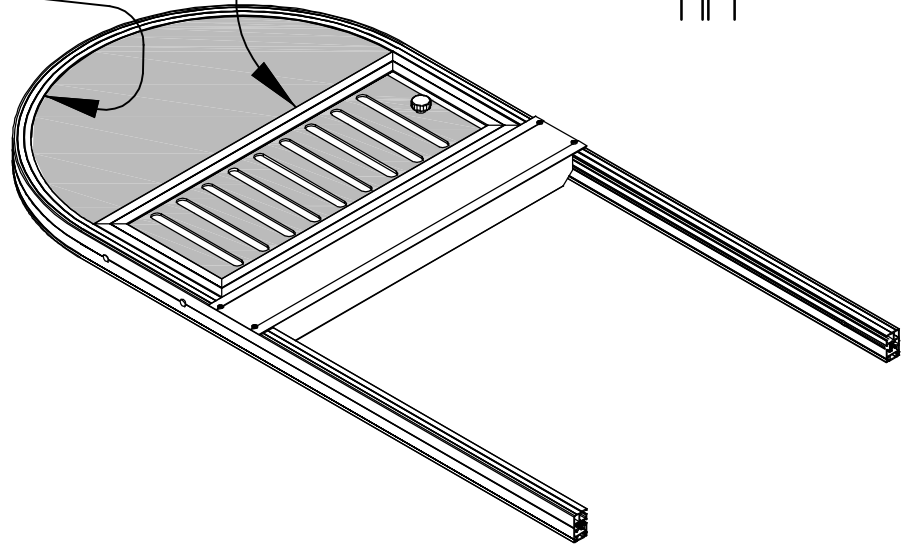
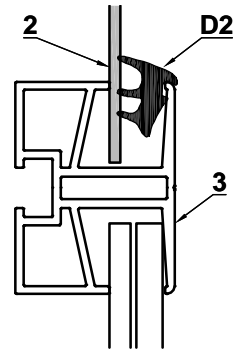
Verschrauben der Seitenwände (lks/re gleich)



Querschnitt
Keildichtung eindrücken
im Randbügelbereich

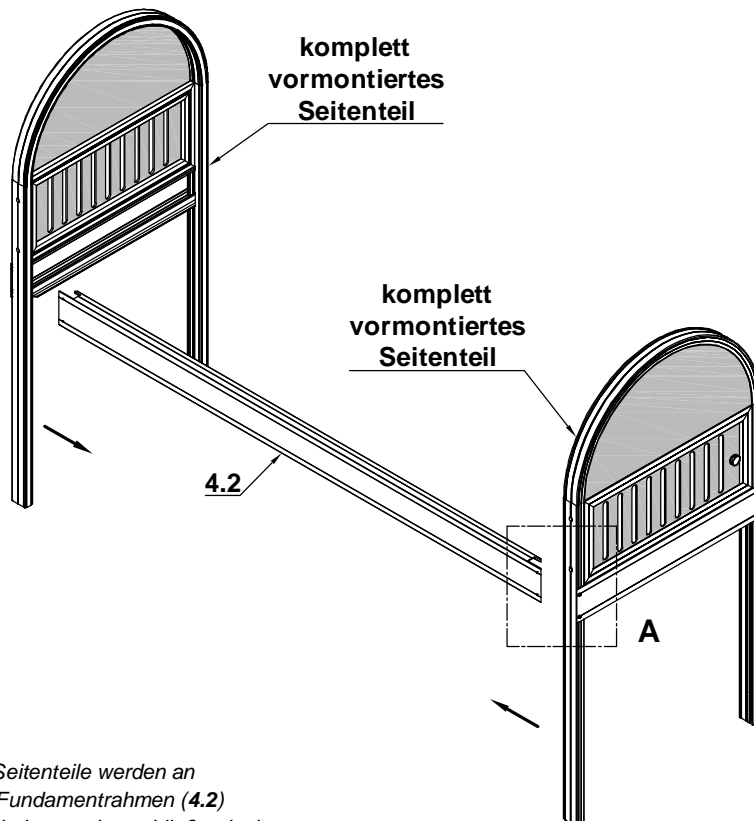


Querschnitt
Keildichtung eindrücken
im Schiebelüfterbereich

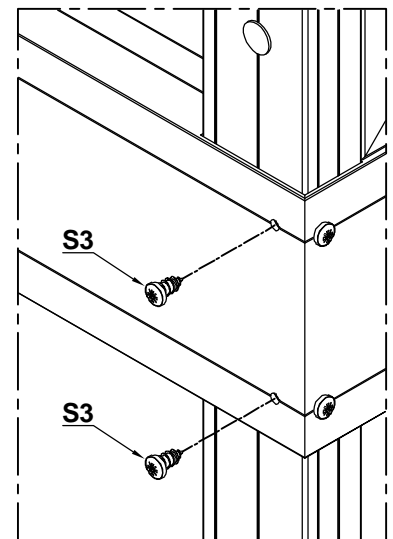


Schritt 2

Montage Fundamentrahmen / Aussteifungsrohr



Detail A
Verschrauben des Fundamentrahmens (4.2)
(lks/re gleich)

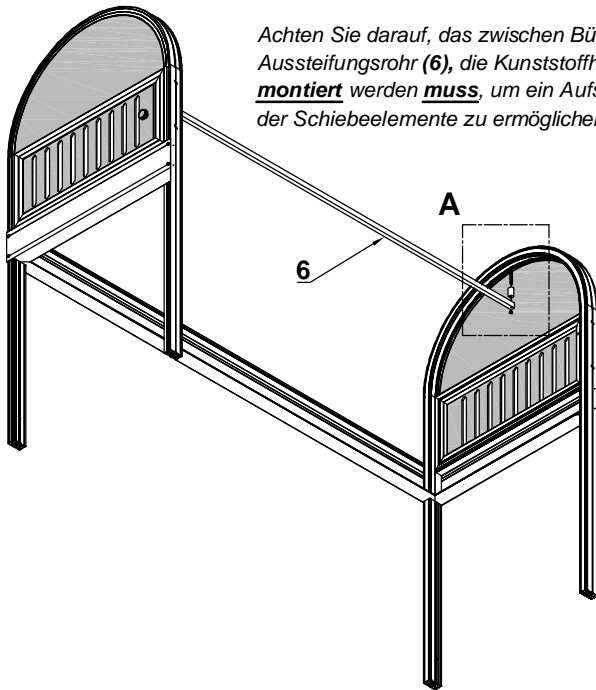


Die Seitenteile werden an
den Fundamentrahmen (4.2)
geschoben und anschließend mit
den Linsenkopfschrauben $\text{Ø}4,2 \times 13 \text{ mm}$ (S3)
mit dem Fundamentrahmen verschraubt!

Ansicht von unten (innen)

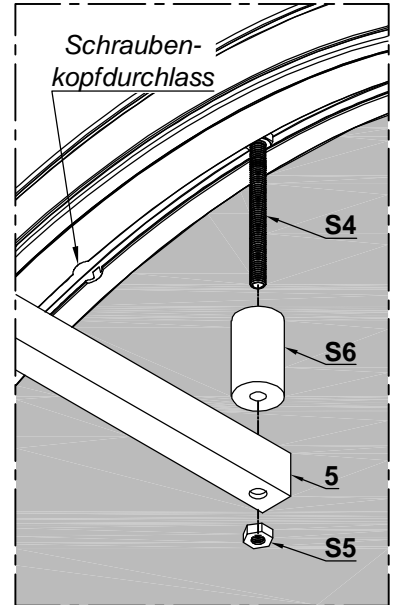
Die Sechskantschraube M6x65 mm (S4) muss durch den Schraubenkopfdurchlass eingeführt und zur Bogenmitte geschoben werden.

Achten Sie darauf, dass zwischen Bügel (1) und Aussteifungsrohr (6), die Kunststoffhülse (S6) montiert werden muss, um ein Aufschieben der Schiebeelemente zu ermöglichen!



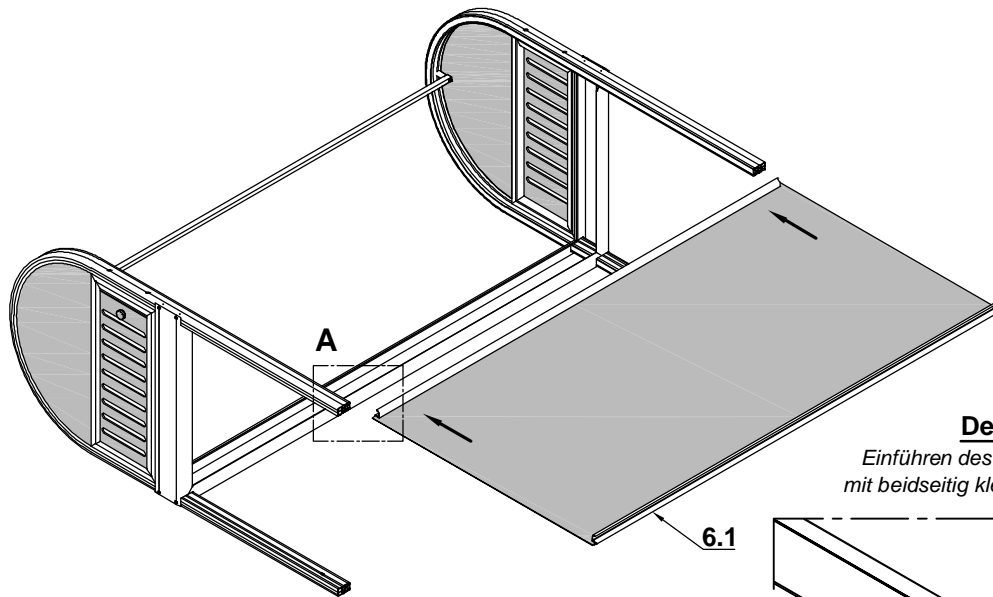
Detail A

Verschrauben des Aussteifungsrohrs (6) (lks/re gleich)



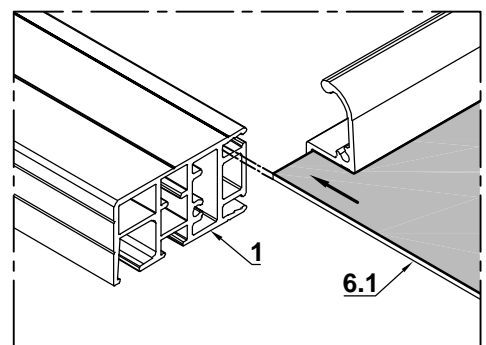
Schritt 3

Einführen der Schiebeelemente / Einsetzen der Bodenplatte / Montage Fundamentrahmen / Montieren der Lenkrollen



Detail A

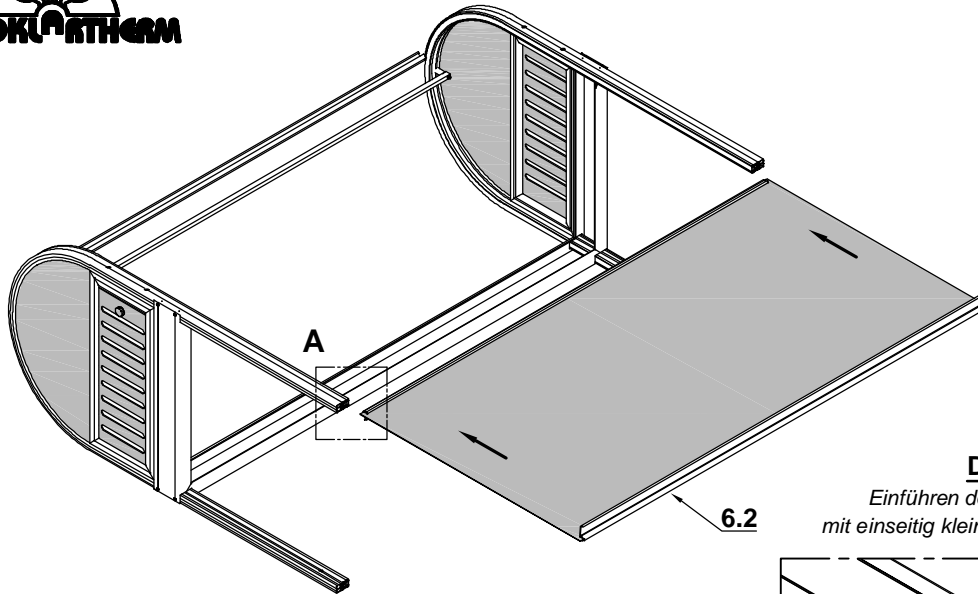
Einführen des Schiebeelements mit beidseitig kleiner Griffleiste (6.1)



Zum Einschieben der Schiebeelemente (6.1 / 6.2) legen Sie den Frühbetkasten vorsichtig auf die Seite. Um Kratzer/Schrammen zu vermeiden, können Sie z.B. den Verpackungskarton als Unterlage verwenden.

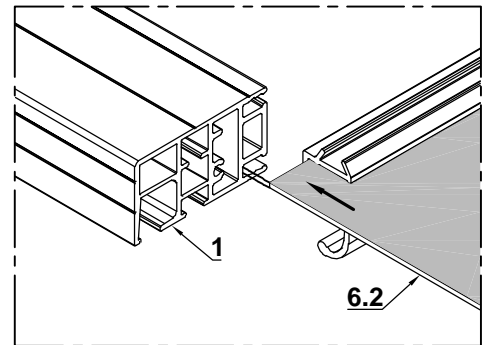
Wichtig

Schieben Sie als erstes das Schiebeelement mit beidseitig kleiner Griffleiste (6.1) komplett bis zum Anschlag, in den äußeren Führungskanal ein (s. Detail).



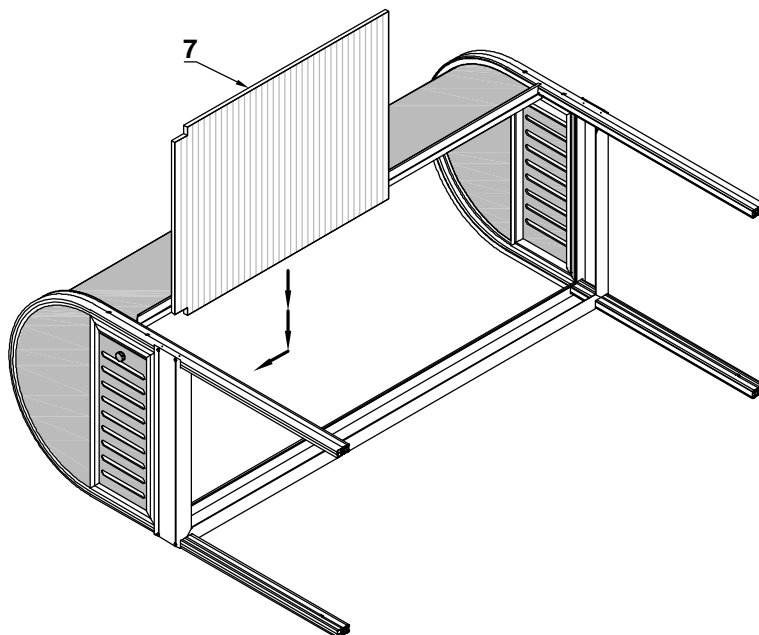
Detail A

Einführen des Schiebelements mit einseitig kleiner/großer Griffleiste (6.2)



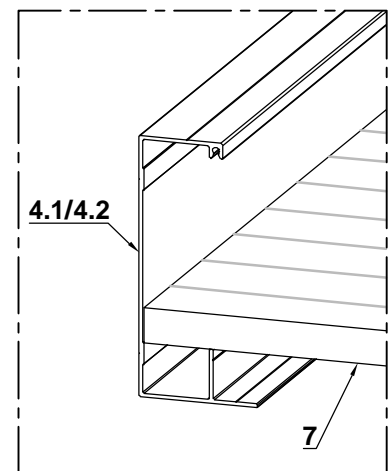
Wichtig

Schieben Sie als nächstes das Schiebelement mit einseitig kleiner/großer Griffleiste (6.2) komplett bis zum Anschlag, in den **inneren Führungskanal** ein. (s. Detail)



Auflagedetail

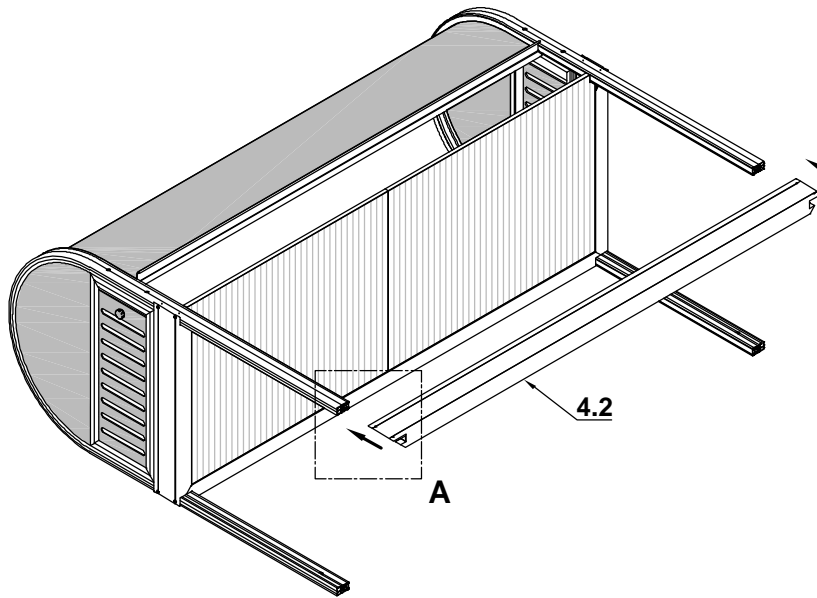
Bodenplatte (7) auf Fundamentrahmen (4.1-4.2)



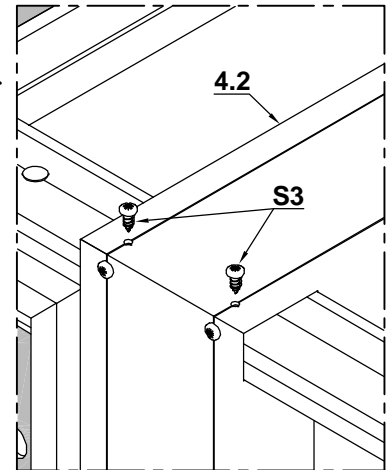
Als nächstes schieben Sie, die Bodenplatten lks/re (7) des Hochbeetes von oben in den Fundamentrahmen (4.1/4.2) ein. Beachten Sie hier bei die richtige Auflagenebene im Profil. (s. **Auflagedetail**)

Hinweis

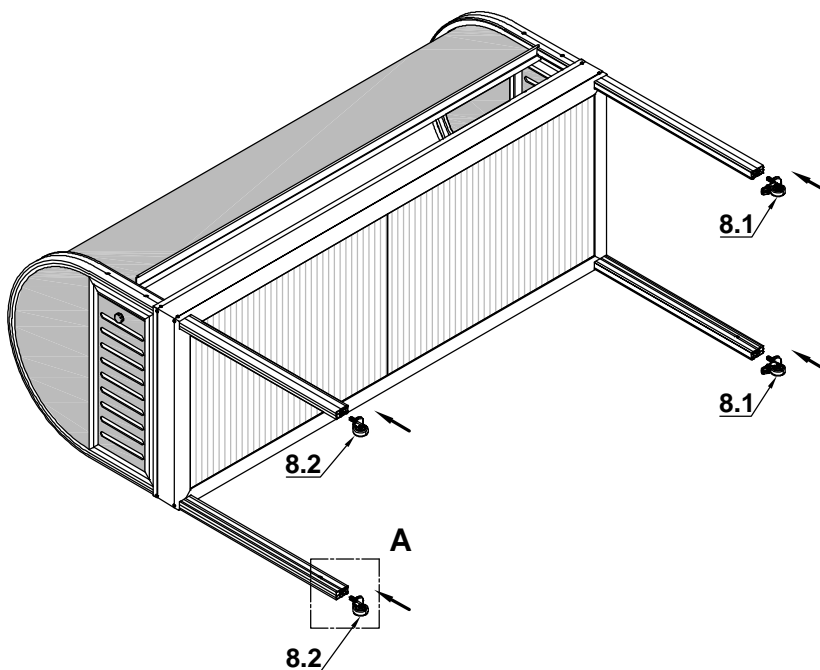
Die Aussparungen müssen in Richtung der Randbügel (1) zeigen!



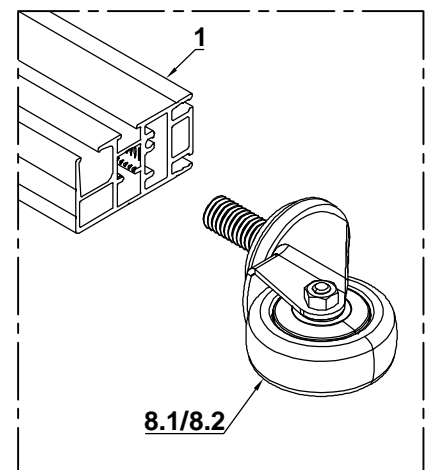
Detail A
Verschrauben des Fundamentrahmens
(lks/re gleich)



Im nächsten Schritt wird der übergebliebene Fundamentrahmen (4.2) auf die Randbügel aufgeschoben und mit den Linsenkopfschrauben $\text{\O}4,2 \times 13 \text{ mm}$ (S3) verschraubt.



Detail A
Montieren der Lenkrollen



Schrauben Sie nun, die Lenkrollen (8.1/8.2) in die Randbügel (1) ein. Nutzen Sie hierfür die vorgesehenen Gewindegänge. (bereits im Profil eingeschnitten)

Hinweis

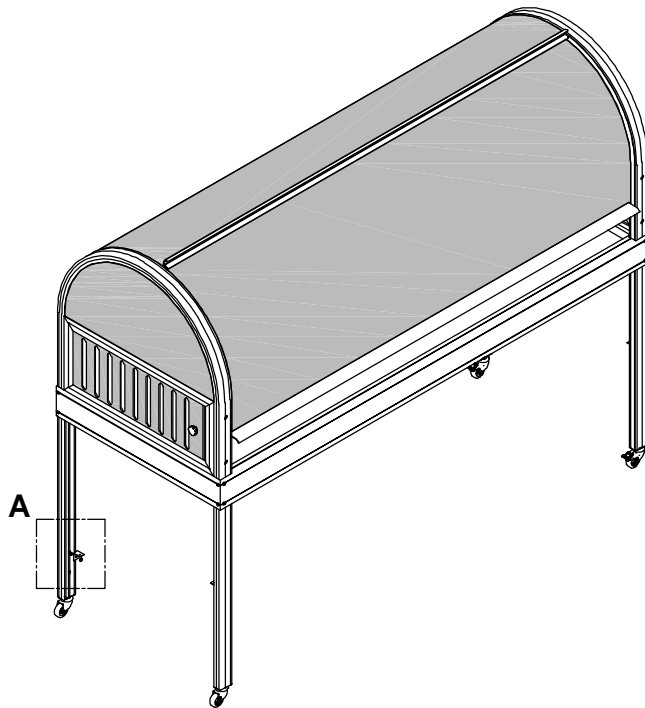
Benutzen Sie hierfür einen 18 mm Maulschlüssel.

Hierbei spielt es keine Rolle, wo Sie welche Lenkrollen montieren!

Nach der Montage der Lenkrollen, kann das Hochbeet wieder aufgestellt werden.

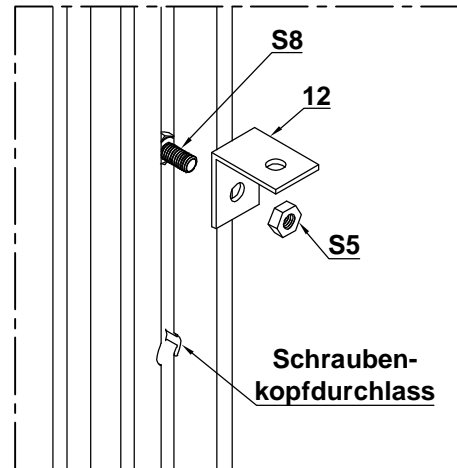
Schritt 4

Montage der Auflegewinkel / Zusammenbau-/Montage der Borte



Detail A

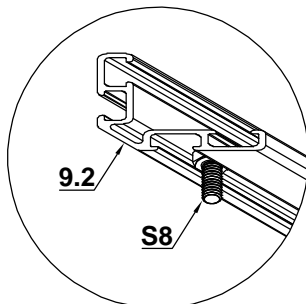
Anschrauben der Auflegewinkel (12) an Randbügel (1)



Um eine spätere Auflage für die Zwischenborte zu schaffen, schrauben Sie an alle Randbügelbeine jeweils einen Auflegewinkel (12) an. Ziehen Sie hierfür eine Sechskantschraube M6x12 (S8) durch den Schraubenkopfdurchlass in die Profilnut des Randbügels ein.

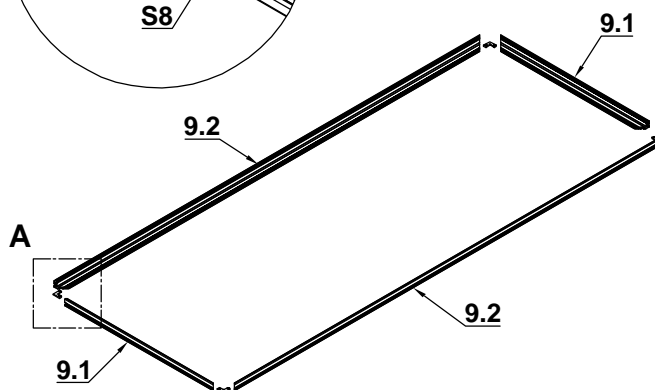
Befestigen Sie nun den Auflegewinkel (noch nicht festziehen) am Randbügel und schieben Sie ihn auf die gewünschte Höhe, die Sie benötigen. Nach Erreichen der gewünschten Höhe, können Sie die M6-Mutter (S5) fest anziehen.

Einziehdetail



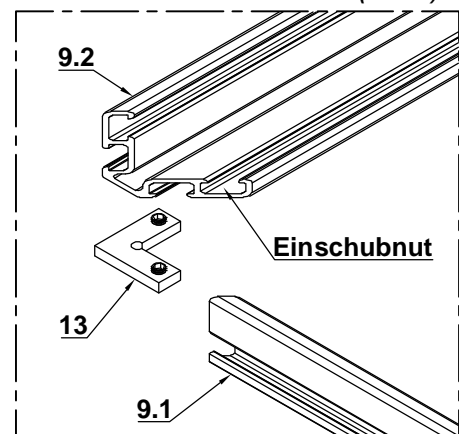
Wichtig

Bevor Sie die Borte komplett zusammenschrauben, **müssen Sie unbedingt**, in beide Borteneckwinkel (9.2), jeweils drei Sechskantschrauben M6x12 mm (S8) in die Schraubenkopfnut einziehen!!! (s. Einziehdetail)



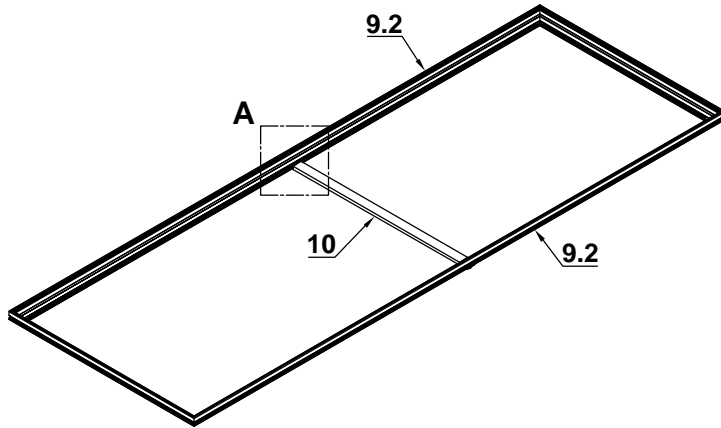
Detail A

Verbinden der Borteneckwinkel (9.1/9.2)

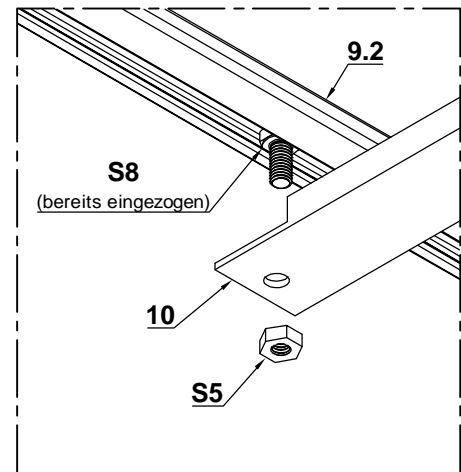


Verbinden Sie im nächsten Schritt die Borteneckwinkel (9.1/9.2) mit den Eckverbindungswinkeln (13). Achten Sie hierbei auf die richtige Einschubnut des Profils. Schieben Sie beide Borteneckwinkel (9.1/9.2) so zusammen, dass die Gehrung genau passt.

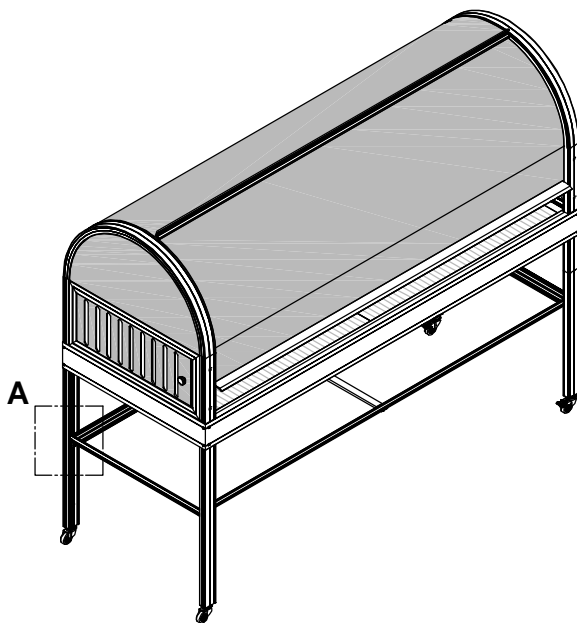
Benutzen Sie nun einen Schraubendreher/Inbusschlüssel für Innensechskantschrauben der Größe T20, um die M4-Madenschrauben festzuziehen!



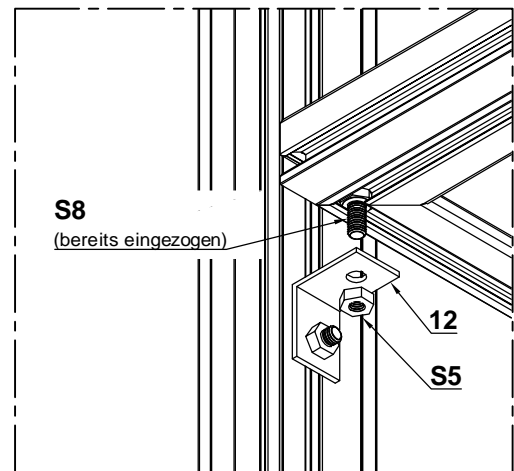
Detail A (von unten)
Anschrauben der Auflagestrebe (10)



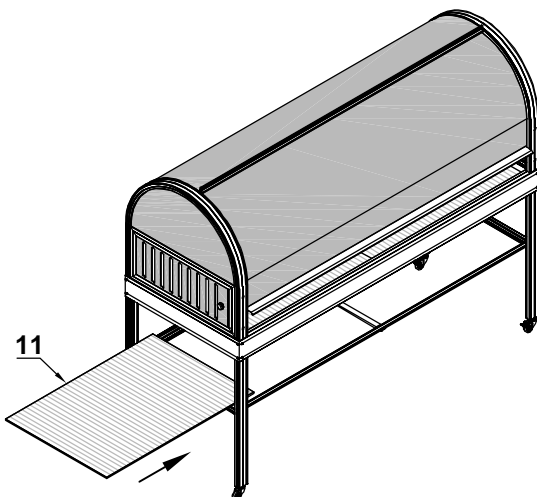
Befestigen Sie mit Hilfe der bereits eingezogenen Sechskantschraube M6x12 mm (S8), die Auflagestrebe (10) von unten links/re an den Borteneckwinkeln (9.2). Ziehen Sie die Sechskantmutter (S5) fest an.



Detail A
Anschrauben der Borte am Auflegewinkel (12)



Verschrauben Sie nun die Borte mit Hilfe der bereits eingezogenen Sechskantschraube M6x12 mm (S8) an die bereits angeschraubten Auflegewinkel (12).



Jetzt noch die Einlegeplatte für die Borte (11), von der Seite einschieben/einlegen.

Anschließend noch die Folien auf den Plexiglasscheiben/Schiebeelementen abziehen.

Fertig ist ihr neues Aluminium Hochbett Modell "Gerno"

Wir wünschen Ihnen viel Spaß mit Ihrem neuen Hochbett und bedanken uns für Ihr Vertrauen, dass Sie in uns setzen.