

*Aufsatz Rudi
, , Frühbeet-System ‘ ‘*

Montageanleitung

Stand 2025/06

Technische Änderungen vorbehalten!




Sehr geehrte(r) Gartenfreund*(in),

wir beglückwünschen Sie zum Kauf eines Qualitätsproduktes aus dem Hause **HOKLARTHERM®**.



Der Aufbau ist relativ einfach. Zuerst sollte die Montageanleitung gelesen und diese schrittweise befolgt werden! Vor der Montage sollte die Vollständigkeit der Teile anhand der Stücklisten überprüft werden. Die Kartons mit den Teilen durchläuft eine Qualitätskontrolle, somit sind Fehlteile auszuschließen. Sollte dennoch ein Teil fehlen, hilft unser Kundenservice Ihnen gerne weiter.



- Der Hersteller übernimmt keine Verantwortung für Schäden, die durch unsachgemäße Montage oder durch höhere Gewalt entstehen.
- Der Aufbau des Artikels sollte von mindestens zwei  Personen durchgeführt werden!
- Montieren Sie nur bei trockenem und windstillem Wetter.
- Es wird empfohlen, dass die Montage von geschultem Fachpersonal durchgeführt wird!
- Arbeiten Sie nur mit Sicherheitsschuhe und Sicherheitskleidung!
- Arbeiten Sie mit sicheren, handwerksgerechten Werkzeugen.
- Abgesehen vom Einsetzen der Schrauben und bohren empfehlen wir, mit Handschuhen zu arbeiten (Verletzungsgefahr, Schnittgefahr)!
- Alle Bohrungen sind Werkseitig vorbereitet



Sichern Sie den Artikel bei Nichtbenutzung gegen äußere Witterungseinflüsse, wie Sturmschäden etc.

Warnung!!!

Lebens-/Unfallgefahr für Kleinkinder und Kinder
Bitte lassen sie ihre Kinder niemals unbeaufsichtigt mit dem Verpackungsmaterial spielen.
Es besteht Erstickungsgefahr. Während der Montage des Produktes sollten Sie ihre Kinder vom Aufbauort fernhalten, da im Lieferumfang Kleinteile mit Erstickungsgefahr und scharfkantige Profile enthalten sind.
Das Produkt ist kein Kletter- oder Spielgerät, daher lassen Sie Ihre Kinder nicht unbeaufsichtigt.
Stellen Sie sicher, dass sich Personen, besonders Kinder, nicht auf das Produkt stellen, hochziehen oder Hineinklettern, da Kipp- und Erstickungsgefahr besteht.
Es ist sicherzustellen, dass das Produkt auf einem Festen und ebenen Untergrund steht.
Verletzungen und/ oder Sachschäden können die Folgen bei Nichtbeachtung der o.g. Punkte sein.



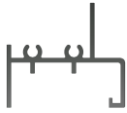

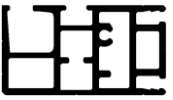


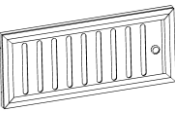





Benötigtes Werkzeug und Material: (Nicht im Lieferumfang enthalten!)










- | | |
|---|----------------------|
| 1x Kreuzschlitzschraubendreher Gr. 2 PH | 1x Stahlmaßband |
| 1x Wasserwaage | 1x Akku-Schrauber |
| 1x Gummihammer | 1x Bit 3 PH |
| 1x Innensechskantschlüssel IS3 | 1x Anschlagwinkel |
| 2x Arbeitsböcke | 2x2m Schutzunterlage |

Stückliste



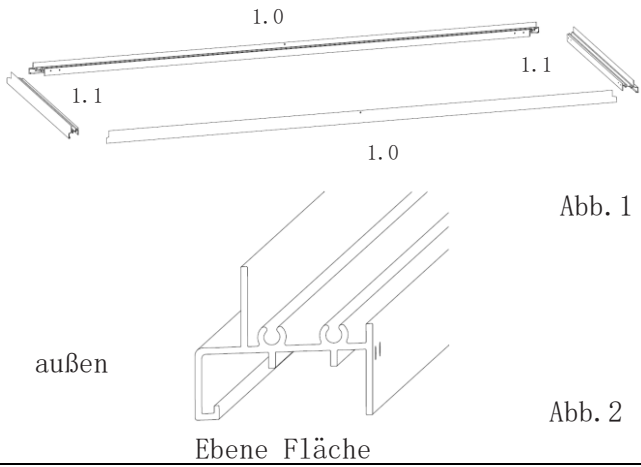
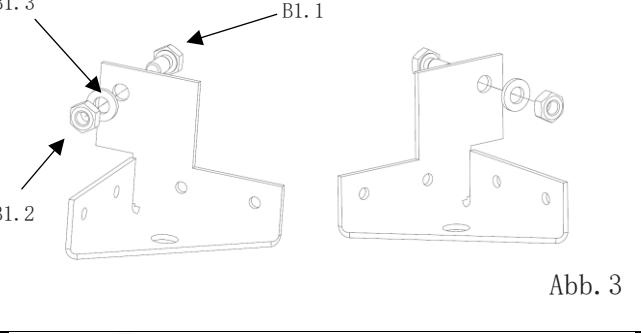
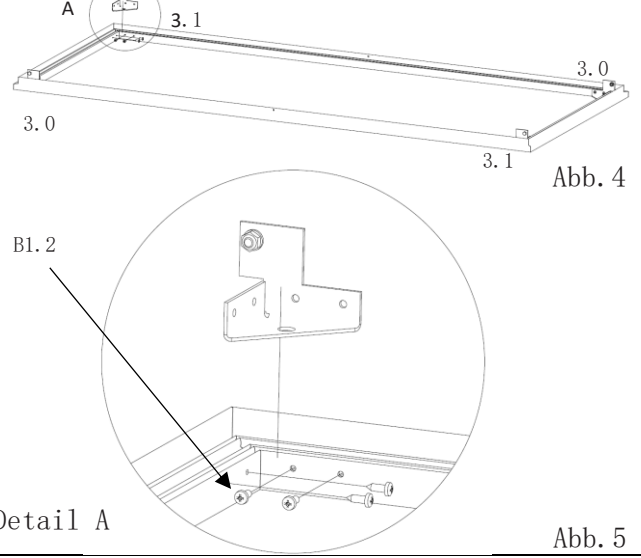

*Bitte erst die Bau- und Zubehörteile auspacken und dann auf Vollständigkeit prüfen!
Hinweis: Werkseitig können Bauteile miteinander montiert oder auch verpackt sein!*

Position	Abbildung	Bezeichnung	Anzahl
1.0		Bodenprofil (Front.- und Rückseite unten) Lg. 1699mm	2
1.1		Bodenprofil (Seite unten) Lg. 763mm	2
2.0		Randsprossenbogen (links/rechts) Lg. 1991mmmm	2
3.0		Eckverbinder (unten links)	2
3.1		Eckverbinder (unten rechts)	2
4.0		Baugruppe (BG) Schiebelüfter	2
5.0		PC-Giebelplatte (oben) B725xH376xT4mmmm	2
5.1		PC-Giebelplatte (unten) B725xH130xT4mm	2
5.2		BG-Schiebeelement (mit schmale Griffleisten (außen)) B1603xH1218xT2mm	1
5.3		BG-Schiebeelement (mit breiter und schmaler Griffleiste (innen)) B1603xH1218xT2mm	1
6.0		Aussteifungsrohr Lg. 1666mm	1

7.0		PE-Distanzhülse Ø20x35mm	2
8.0		Blindstopfen 10 mm	8
9.0		Bogenglasleiste Lg. 693mm	2
10.0		Klemmschutz mit Kordeldurchführung	4
11.0		Kordel für Klemmschutz	2
12.0		Keildichtung 4-6 (waagrecht außen) Lg. 730mm	4
12.1		Keildichtung 4-6 (senkrecht außen) Lg. 110mm	4
12.2		Keildichtung 4-6 (Bogen außen) Lg. 1140mm	2
13.0		Keildichtung 3-5 (Bogenglasleiste innen) Lg. 730mm	2

<i>Verbindungselemente/Zubehör*</i>			
Pos.	Bezeichnung	Inhalt	Anzahl
B1.1	Beutel 1	- B1.1 Sechskantschraube M6x12	4
B1.2		- B1.2 Sechskantmutter M6 -	6
B1.3		- B1.3 Unterlegscheibe A6,4	6
B1.4		- B1.4 Sechskantschraube M6x65	2
B1.5		- B1.5 Linsen-Blechschaube ST4, 2x13	18
B1.6		- B1.6 Linsen-Blechschaube ST4, 2x19	4
B1.7		- B1.7 Linsen-Blechschaube ST4, 2x22	8
B1.8		- B1.8 Ringschraube M6	2

I. Montage Aufsatz

Beschreibung	Illustration
I. I. Montage des unteren Rahmens	
<ul style="list-style-type: none"> die Bodenprofile (Seite unten) (Pos. 1.1) und die Bodenprofile (Front.- und Rückseite unten) (Pos. 1.0) auf eine <u>ebene Fläche</u> legen. (Abb.1) Lage der Bauteile (Abb.2) 	 <p style="text-align: right;">Abb. 1</p> <p style="text-align: right;">Abb. 2</p>
<ul style="list-style-type: none"> vorbereiten der je zwei Eckverbinder (links/rechts) (Pos. 3.0/3.1) die Sechskantschrauben (Pos. B1.1) werden in die Bohrungen der Eckverbinder (Pos. 3.0/3.1) gesteckt. (Abb.3) die U-Scheiben (Pos. B1.3) auf die Sechskantschrauben (Pos. B1.1) stecken und mit Sechskantmuttern (Pos. B1.2) <u>locker</u> anziehen. (Abb.3) 	 <p style="text-align: right;">Abb. 3</p>
<ul style="list-style-type: none"> die Bodenprofile zusammenschieben und die die vier Eckverbinder (links/rechts) (Pos. 3.0/3.1) positionieren. (Abb.4) diese mit je vier Linsenblechschrauben (Pos. B1.5) locker verschrauben. Siehe Detail A (Abb.5) 	 <p style="text-align: right;">Abb. 4</p> <p style="text-align: right;">Abb. 5</p>
I. II. Randsprossenbögen mit Bauteilen bestücken	
<ul style="list-style-type: none"> einen Randsprossenbogen (Pos. 2.0) auf eine auf eine schützende Unterlagen, wie z.B. Malervlies/Verpackungskartonage legen oder alternativ auf Arbeitsböcke ablegen. (Abb.6) 	 <p style="text-align: right;">Abb. 6</p>

- **Hinweis 1:** Die Schutzfolie beidseitig am Rand der PC-Platten umlaufend ca. 10 cm ablösen. (Abb. 7)
- **Hinweis 2:** Erst nach erfolgter Gesamt-Montage die gesamten Schutzfolien komplett entfernen!

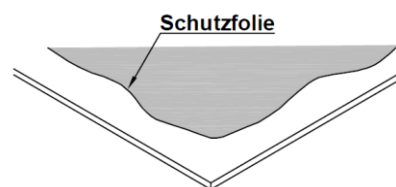


Abb. 7

- die obere PC-Giebelplatte (oben) (**Pos. 5.0**) in die Nut von dem Randsprossenbogen (**Pos. 2.0**) einschieben. (Abb. 8/9)
- die Schiebelüfter-Nut (**Pos. 4.0**) an die obere PC-Giebelplatte (oben) schieben.
- untere PC-Giebelplatte (unten) (**Pos. 5.1**) in die Nut von dem Randsprossenbogen (**Pos. 2.0**) einschieben. (Abb. 8/9)

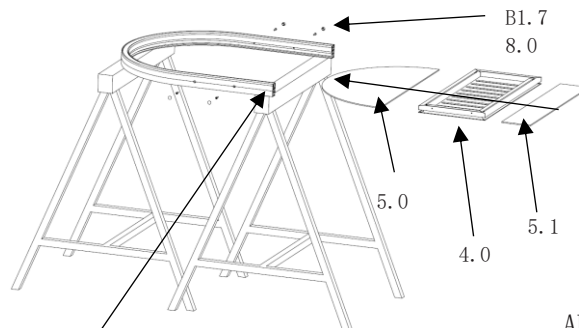


Abb. 8

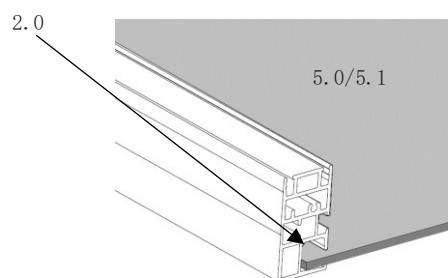


Abb. 9

- als nächstes wird der Schiebelüfter (**Pos. 4.0**) mit vier Linsenblechschrauben (**Pos. B1.7**) montiert. (Abb. 8/10)
- die Sackloch-Bohrungen werden mit vier Blindstopfen (**Pos. 8.0**) abgedeckt. (Abb. 8/10)
- die Montage des zweiten Randsprossenbogens erfolgt wie zuvor beschrieben.
- siehe seitlicher Schnitt (Abb.12)

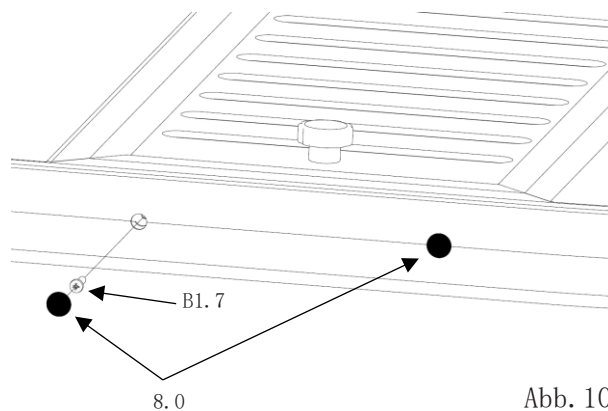


Abb. 10

I. III. Einbau der Dichtungen

- die Baugruppe umdrehen und wieder auf den Arbeitsböcken ablegen. (Abb.11)
- die Keildichtungen, wie in der Abb.11 dargestellt, einziehen/reindrücken.
- die Einbauposition der Keildichtungen. Schnittdarstellung (Abb.12)
- die Montage des zweiten Randsprossenbogens erfolgt wie zuvor beschrieben.

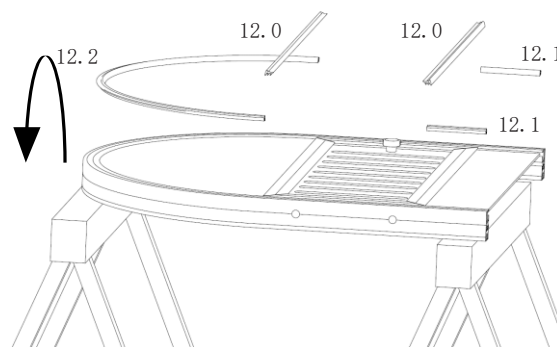


Abb. 11

I. IV. Schnittdarstellung: Keildichtungs-Positionen

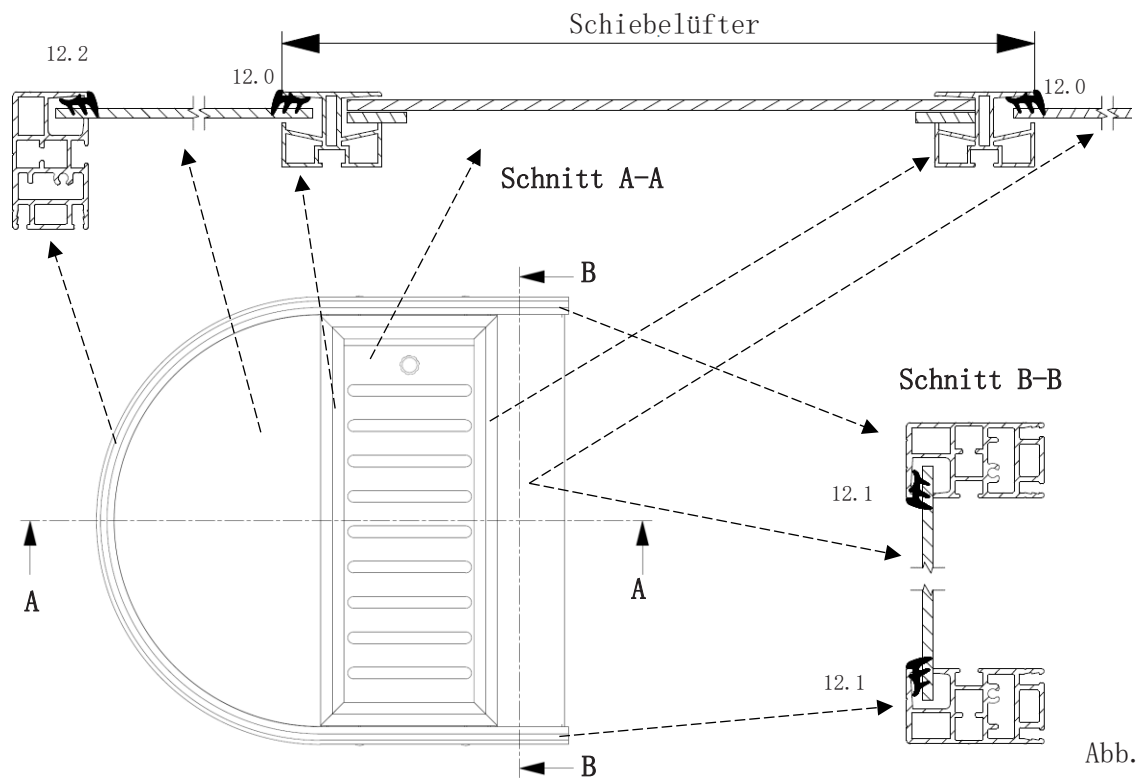


Abb. 12

I. V. Randsprossen mit dem unteren Rahmen verbinden

- die Randsprossenbogen-Nut (Pos. 2.0) über den Sechskantschraubenkopf (Pos. B1.1) schieben und mit der Sechskantmutter (Pos. B1.2) kontern. (Abb. 13/14)
- **Detail B:** die Linsenblechschrauben (Pos. B1.5) nachziehen! (Abb. 14)
- die Montage erfolgt parallel und waagrecht an beiden Seiten!
- **Hinweis 3: Der Aufbau sollte mit zwei Personen durchgeführt werden!**

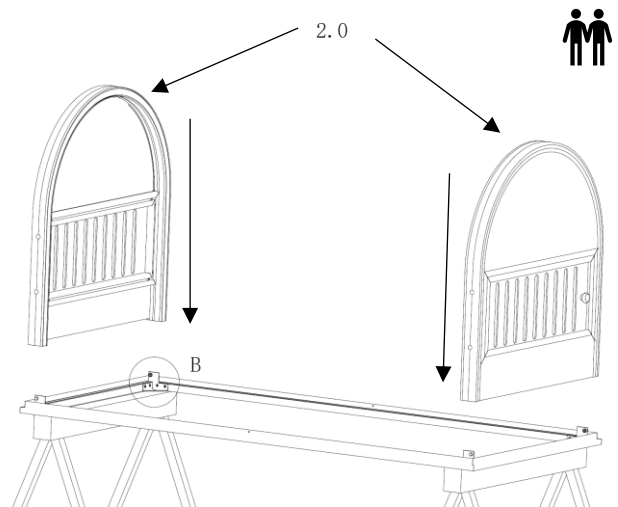
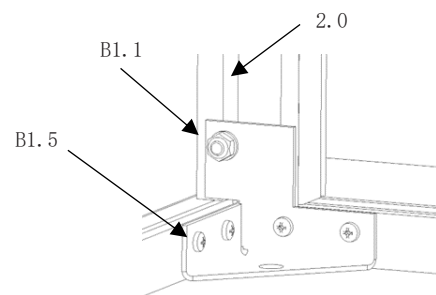


Abb. 13



Detail B

Abb. 14

I. VI. Aussteifungsrohr mit Sprossen verbinden

- den Kopf der Sechskantschrauben (Pos. B1. 4) in die Montage-Bohrungen der Sprossen einführen. (Abb. 15)

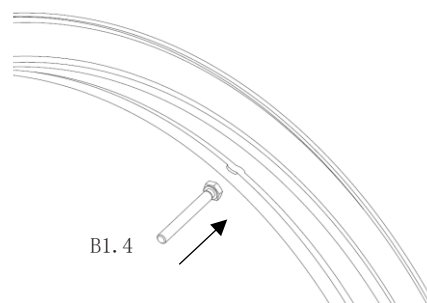


Abb. 15

- die erste Distanzhülse (Pos. 7. 0) mit Aussteifungsrohr (Pos. 6. 0) und Sechskantschraube (Pos. B1. 4) mittels Sechskantmutter (Pos. B1. 2) U-Scheibe (Pos. B1. 3) verschrauben. (Abb. 16)
- dann die zweite Distanzhülse (Pos. 7. 0) positionieren und verschrauben. (Abb. 16)
- Hinweis 3: Der Aufbau sollte mit zwei Personen durchgeführt werden!**

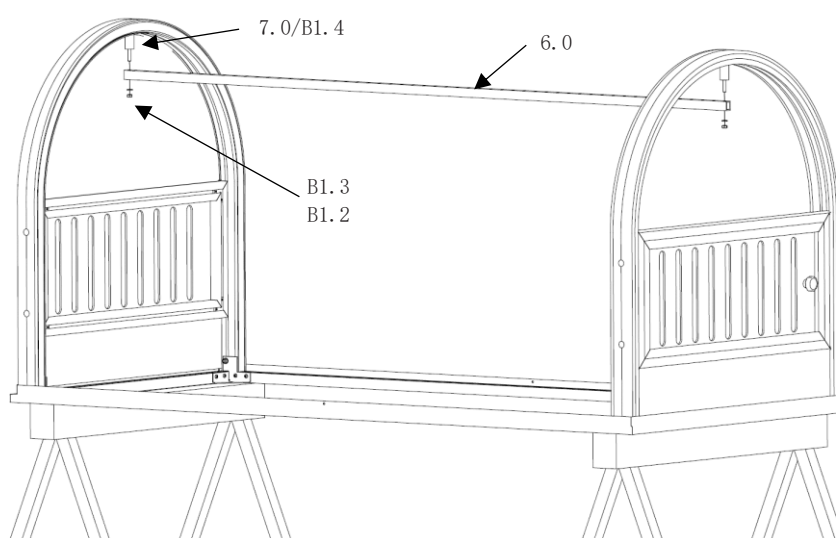


Abb. 16

- die Aussteifungsrohr auf symmetrischen Einbau prüfen! (Abb. 17)

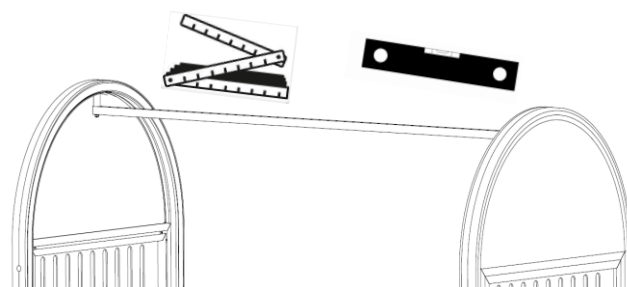


Abb. 17

I. VII. Montage der Bogenglasleiste und Keildichtung

- Bogenglasleiste (Pos. 9. 0) mit Linsenkopfschrauben (Pos. B1. 6) innen am Randsprossenbogens montieren. (Abb. 18)
- Siehe Detail D. (Abb. 19)

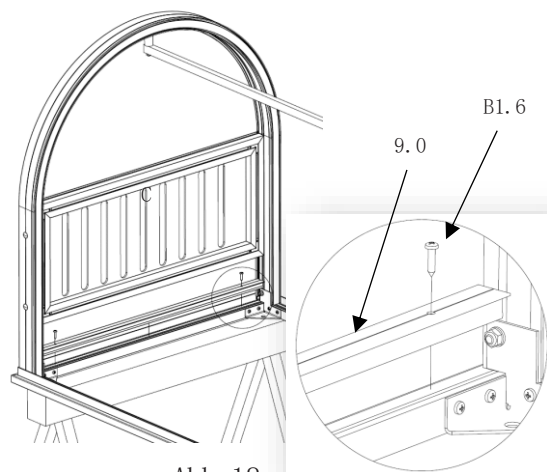


Abb. 18

Detail C

Abb. 19

- Keildichtung (**Pos. 13.0**) montieren. (Abb. 20)
- Schnittdarstellung Keildichtung (**Pos. 13.0**) montieren. (Abb. 21)
- die Montage des zweiten Randsprossenbogens erfolgt wie zuvor beschrieben.

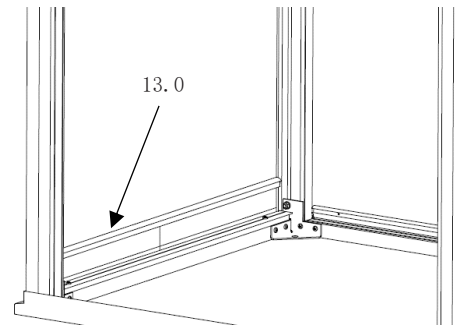
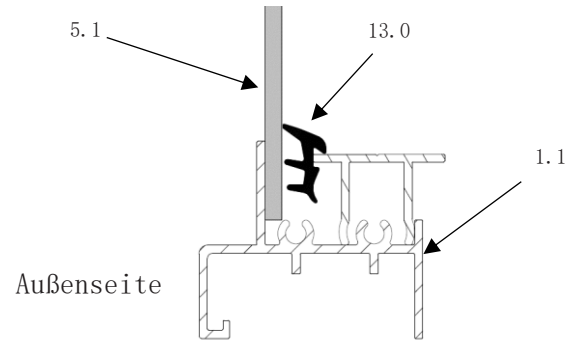


Abb. 20



Schnittdarstellung

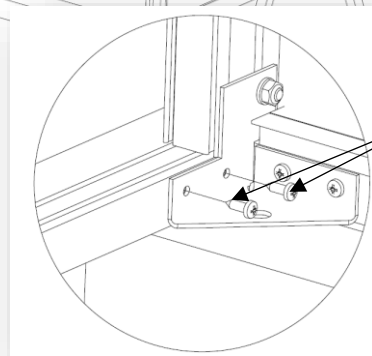
Abb. 21

I. VIII. Montage der Schiebeelemente

- die je zwei Linsenkopfschrauben (**Pos. B1.5**) auf beiden Seiten entfernen und lagern! (Abb. 22)
- siehe Detail D. (Abb. 23)



Abb. 22



Detail D

Abb. 23

- Bodenprofil (**Pos. 1.0**) entfernen und lagern. (Abb. 24)

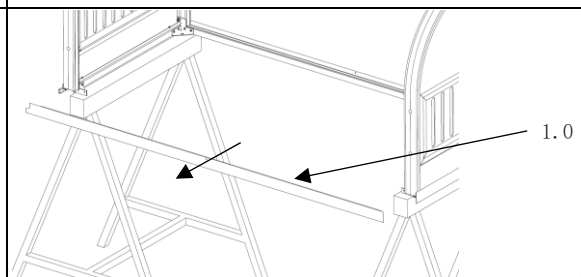


Abb. 24

- Gewächshaus auf die Seite legen! (Abb.25)
- **Hinweis 4:** das Drehen des Gewächshauses sollte mit zwei Personen durchgeführt werden!

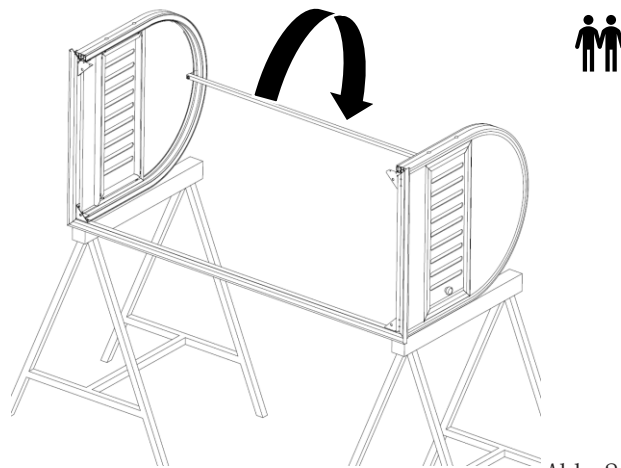


Abb. 25

- um das Verkratzen der Schiebeelemente zu vermeiden, sollte zwischen dem Gewächshaus und den Arbeitsböcken seitlich ein Malervlies/ Verpackungskartonage als Unterlage eingeklemmt werden! (Abb.26)

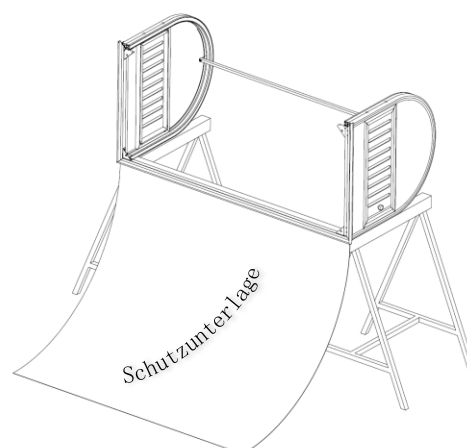


Abb. 26

- **Hinweis 4:** Der Einbau muss mit zwei Personen durchgeführt werden! Die Personen sollten links und rechts vom Schiebeelement stehen!
- das Schiebeelement (Pos. 5.3) wird in den inneren Profil-Nut geschoben! (Abb.33/34)
- wobei die Seite mit der breiten Griffleiste zuerst in die Nut eingeschoben wird! (Abb.29)
- **Detail E:** Die schmale Griffleiste zeigt nach unten/hinten! (Abb.28)
- **Detail F:** Die breite Griffleiste zeigt nach oben! (Abb.29)
- **Hinweis 5:** Das Einschieben erfordert etwas Feingefühl! Die beiden Personen sollten das Einschieben parallel und synchron durchführen. Am Anfang ist der Widerstand noch etwas hoch, wird aber zum Ende des Einschiebens hin abnehmen!

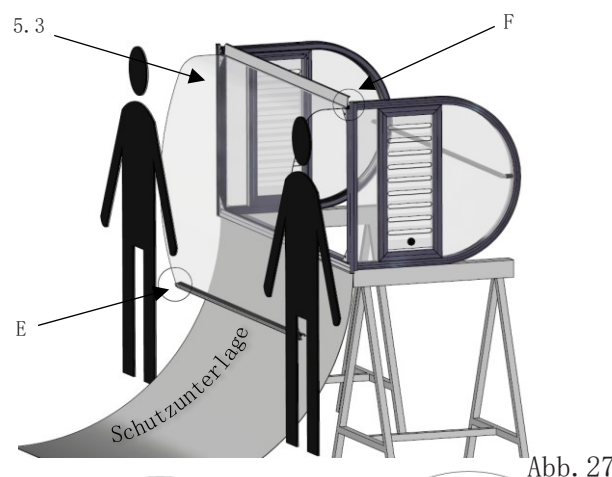
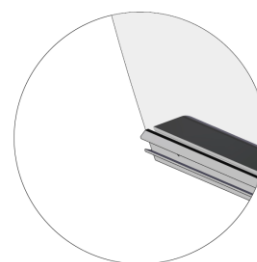
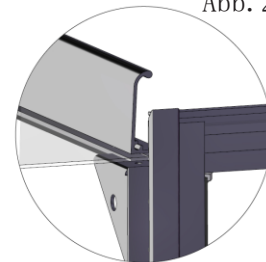


Abb. 27

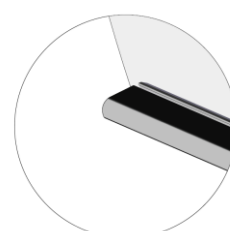
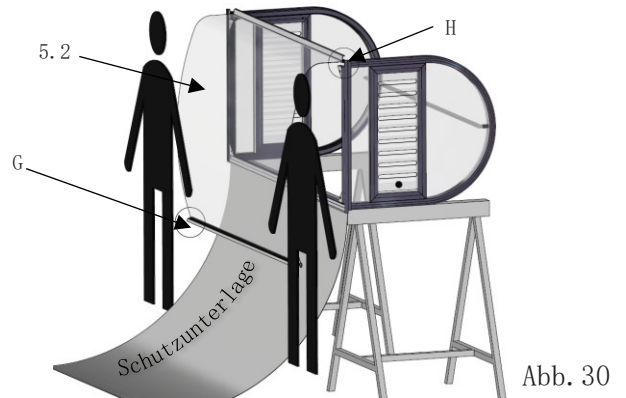


Detail E Abb. 28

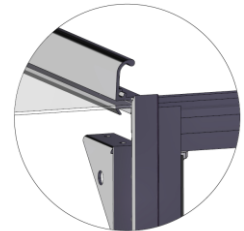


Detail F Abb. 29

- **Hinweis 6:** Der Einbau muss mit zwei Personen durchgeführt werden! Die Personen sollten links und rechts vom Schiebeelement stehen!
- das Schiebeelement (Pos. 5.2) wird in den äußeren Profil-Nut geschoben! (Abb. 33/34)
- **Detail G und H:** Die beiden schmalen Griffleisten zeigen nach oben/vorne! (Abb. 31/32)
- **Hinweis 7:** Auch wie zuvor erfordert das Einschieben etwas Feingefühl! Die beiden Personen sollten das Einschieben parallel und synchron durchführen.
Am Anfang ist der Widerstand noch etwas hoch, wird aber zum Ende des Einschiebens hin abnehmen!



Detail G Abb. 31



Detail H Abb. 32

Schnittdarstellung vom Einbau der Schiebeelemente

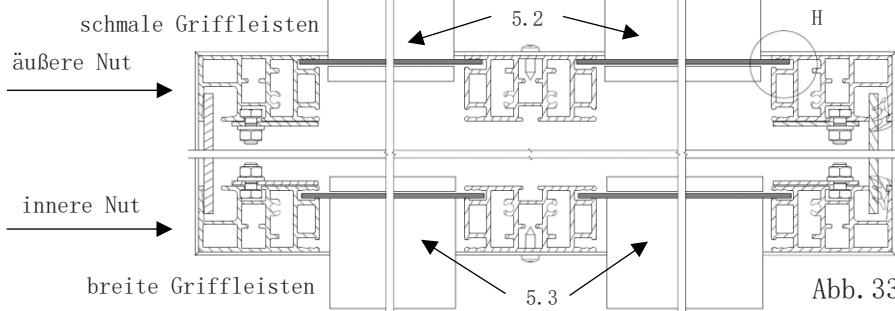


Abb. 33

Detail I: Bedeutung Nut

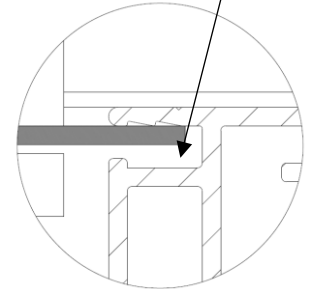


Abb. 34

- das Bodenprofil (Pos. 1.0) einbauen. (Abb. 35)
- die vier Linsenkopfschrauben (Pos. B1.5) verschrauben. (Abb. 35/36)
- siehe Detail I. (Abb. 36)

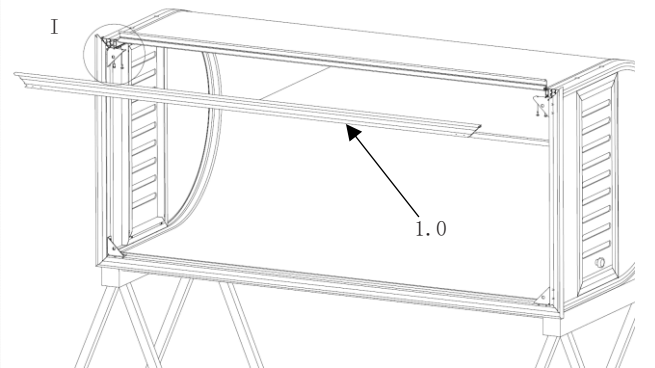
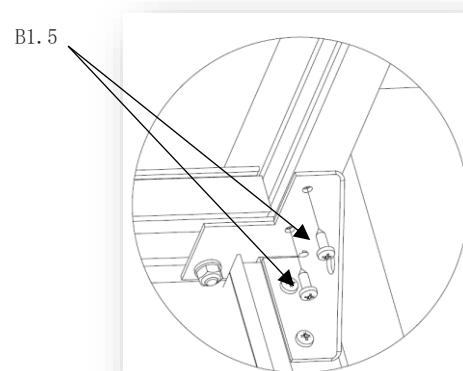


Abb. 35

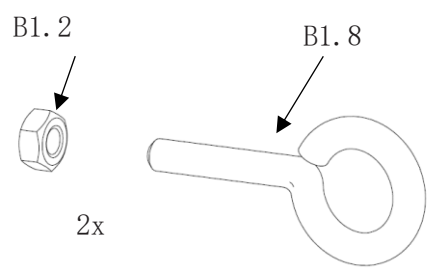


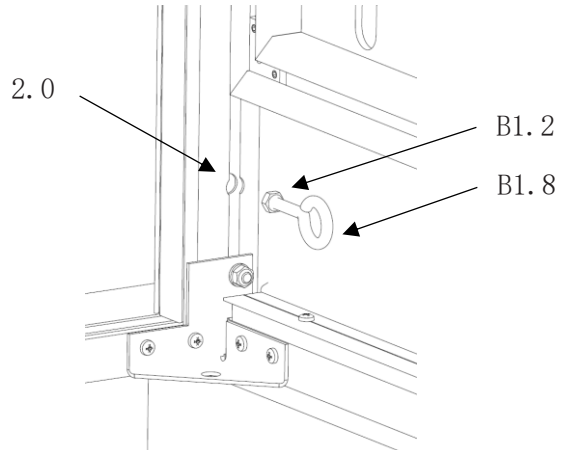
Detail I

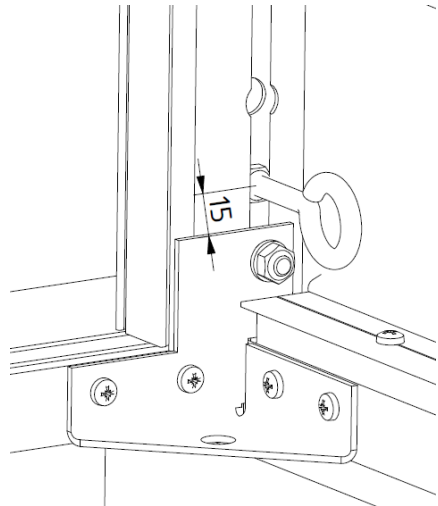
Abb. 36

<ul style="list-style-type: none"> • Gewächshaus wieder auf den Rahmen stellen. (Abb. 37) 	 <p style="text-align: right;">Abb. 37</p>
--	--

I. IX. Montage des Klemmschutzes

<ul style="list-style-type: none"> • je eine Sechskantmutter (Pos. B1. 2) auf je eine Ringschraube (Pos. B1. 8) montieren. (Abb. 38) 	 <p style="text-align: right;">Abb. 38</p>
---	--

<ul style="list-style-type: none"> • die Ringschraube (Pos. B1. 8) mit Sechskantmutter (Pos. B1. 2) in die Bohrung des Randsprossenbogens (Pos. 2. 0) stecken. (Abb. 39) 	 <p style="text-align: right;">Abb. 39</p>
---	---

<ul style="list-style-type: none"> • Ringschraube nach unten schieben und 15 mm von der Kante des Eckverbinders (Pos. 3. 0) festsetzen! (Abb. 40) 	 <p style="text-align: right;">Abb. 40</p>
--	--

- die Feder vom Klemmklotz (**Pos. 10.0**) wird in die Nut des Randsprossenbogens (**Pos. 2.0**) gesteckt. (Abb. 41)

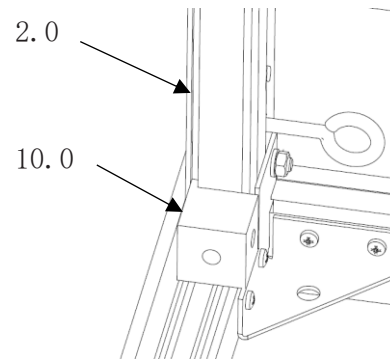


Abb. 41

- eine Kordel (**Pos. 11.0**) wird durch die Bohrung des Klemmschutz (**Pos. 10.0**) gefädelt und an dem Ende verknötet. (Abb. 42)
das andere Ende von der Kordel wird an Ringschraube (**Pos. B1.8**) verknötet. (Abb. 42)
- es wiederholen sich die Arbeitsschritte Abb.31 bis 35 für die gegenüberliegende Seite der Randsprossenbogen-Schenkel

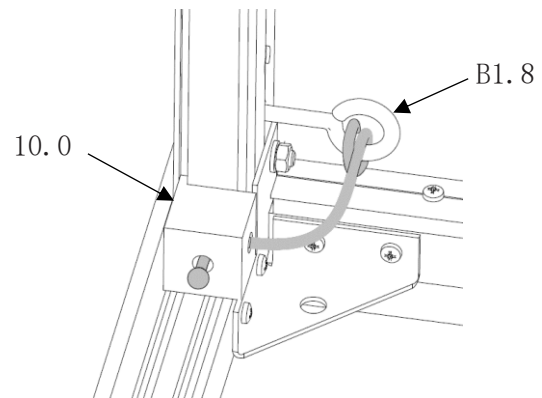


Abb. 42



**Die Firma Hoklartherm®
wünscht Ihnen viel
Freude
mit unseren Produkten.**



Hoklartherm GmbH; An der Süderbäke 2; D-26689 Apen
Tel.: +49 (44 89) 92 81 -0
www.hoklartherm.de