

Übersicht Modell Bio-Top II

Information zum Montageablauf - Bitte nach dieser Reihenfolge abarbeiten

1. Tür - Giebel
2. Rückwand - Giebel
3. Montage Rinnenprofile
4. Montage Bodenprofile
5. Montage Seitensprossen
6. Montage Firspprofil
7. Montage Dachsprossen
8. Ausrichten des Gewächshauses (GWH) waagrecht / lotrecht / rechwinkelig (durch Vermessen der Diagonale)
9. Verglasung - "Einsetzen der Verglasung"
10. Dichtung + Eindeckleiste
11. Fenster/Türen
12. Restarbeiten z.B. Wasserabläufe, Tür - Feststeller usw.

Häufige Fehlersituationen, bitte beachten Sie:

- Ein ggf. verwendeter Fundamentrahmen wird erst mit dem Bodenprofil des GWH verbunden (nicht zuerst eingraben)!
- Die Anreiterdrrauben der Verbindungsglaschen/-winkel bei der Erstmontage noch nicht fest anziehen, da die Sprossenprofile ansonsten nicht mehr ausgerichtbar werden können

- Achten Sie auf die richtige Anzahl der Verbindungsglaschen / Winkel beim Einschleiben in das Bodenprofil/Rinnenprofil/Firspprofil

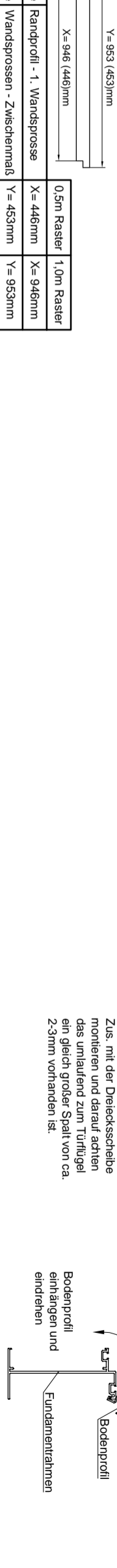
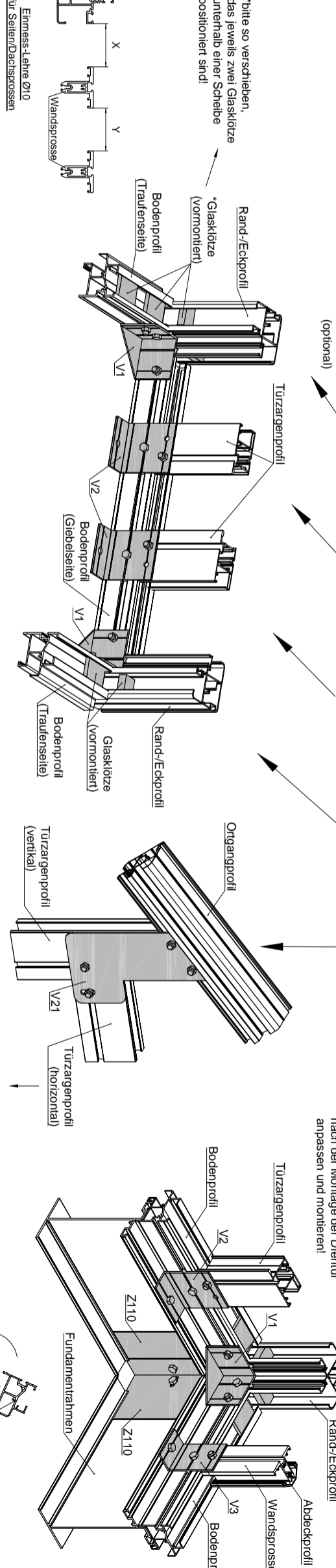
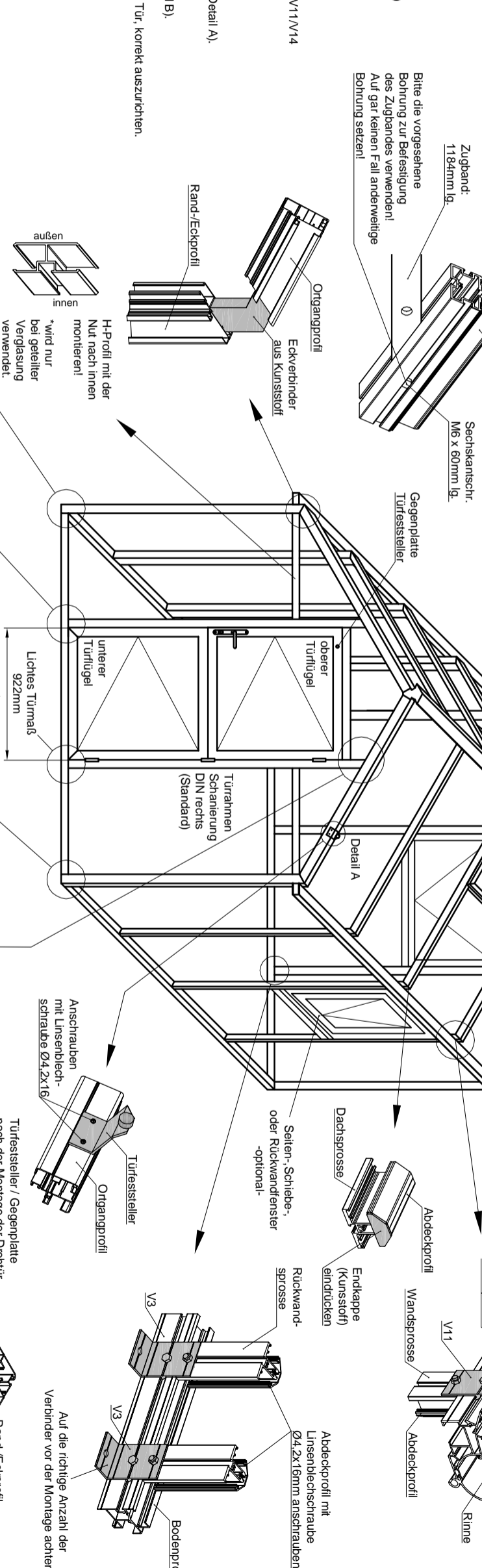
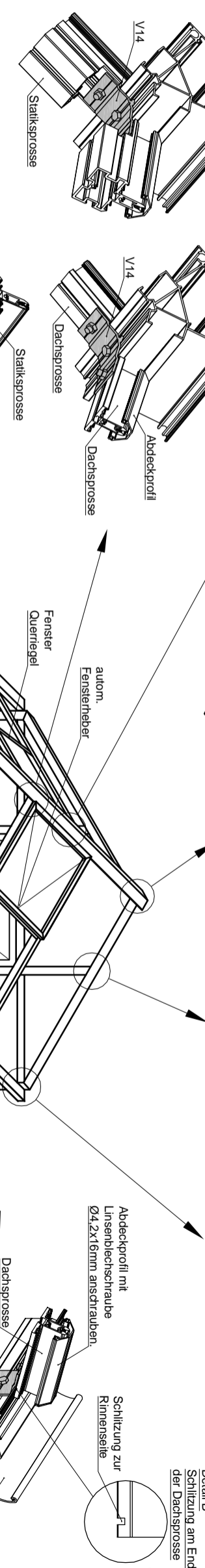
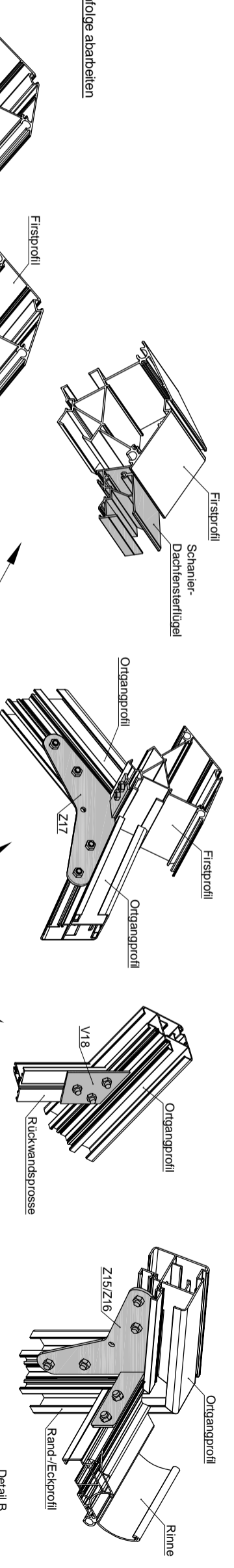
- Die Bohrungen für den Türfeststeller am Organgprofil müssen sich von außen gesehen rechts befinden (Standard), damit diese später mit der Drehrichtung der Tür übereinstimmen (Detail A).

- Achten Sie bei den Dachsprossen darauf, dass die Schlitzzung des Profils zur Rinnenseite und nicht zur Firsisseite montiert wird (Detail B).

- Das Gewächshaus ist vor dem Verglasen, und dem Montieren der Tür, korrekt auszurichten. Ansonsten kann die Funktion der Tür beeinträchtigt werden!

Übersicht der Verbind-/Anbindungsbleche

V1	V2
V3	V11
V14	V18
V21	Z15/Z16
Z17	Z110



kurze Seite	Randprofil - 1. Wandsprosse	X = 946 (446)mm	0,5m Raster	X = 446mm
lange Seite	Wandsprossen - Zwischennaß	Y = 953 (453)mm	1,0m Raster	X = 946mm
				Y = 453mm

*Bitte so verschieben, das jeweils zwei Glaslotze unterhalb einer Scheibe positioniert sind!

*wird nur bei geteilter Verglasung verwendet - optional!

Zus.: mit der Dreiecksscheibe montieren und darauf achten das umlaufend zum Türflügel ein gleich großer Spalt von ca. 2-3mm vorhanden ist.

Auf die richtige Anzahl der Verbindner vor der Montage achten!

Detail B
Schlitzzung am Ende der Dachsprosse