

Pavillon „Rondo“
3.31 Classico

Montageanleitung

Stand 2025/06

Technische Änderungen vorbehalten!




Sehr geehrte(r) Gartenfreund*(in),

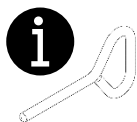
wir beglückwünschen Sie zum Kauf eines Qualitätsproduktes aus dem Hause **HOKLARTHERM®**.



Der Aufbau ist relativ einfach. Zuerst sollte die Montageanleitung gelesen und diese schrittweise befolgt werden! Vor der Montage sollte die Vollständigkeit der Teile anhand der Stücklisten überprüft werden. Die Kartons mit den Teilen durchläuft eine Qualitätskontrolle, somit sind Fehlteile auszuschließen. Sollte dennoch ein Teil fehlen, hilft unser Kundenservice Ihnen gerne weiter.



- Der Hersteller übernimmt keine Verantwortung für Schäden, die durch unsachgemäße Montage oder durch höhere Gewalt entstehen.
- Der Aufbau des Gewächshauses sollte von mindestens drei  Personen durchgeführt werden!
- Montieren Sie nur bei trockenem und windstillem Wetter.
- Es wird empfohlen, dass die Montage von geschultem Fachpersonal durchgeführt wird!
- Arbeiten Sie nur mit Sicherheitsschuhe und Sicherheitskleidung!
- Arbeiten Sie mit sicheren, handwerksgerechten Werkzeugen. Achten Sie bei der Montage auf einen sicheren Stand der Leiter (Unfallgefahr)!
- Abgesehen vom Einsetzen der Schrauben und bohren empfehlen wir, mit Handschuhen zu arbeiten (Verletzungsgefahr, Schnittgefahr)!
- Alle Bohrungen sind Werkseitig vorbereitet



Bei Nichtbenutzung des Pavillons, bitte das äußere und innere Segment gegenüberstellen und mit dem Verriegelungsstift sichern. Des Weiteren die Tür verschließen. (Vorbeugende Maßnahmen gegen äußere Witterungseinflüsse, wie Sturmschäden etc.)

Benötigtes Werkzeug und Material: (Nicht im Lieferumfang enthalten!)



- | | |
|---|--------------------------|
| 1x Kreuzschlitzschraubendreher Gr. 2 PH | 1x Stahlmaßband |
| 1x Schlitzschraubendreher | 1x Akku-Schrauber |
| 1x Maul- bzw. Gabelschlüssel 10/13/ 17 mm | 1x Schlagbohrmaschine |
| 1x Innen-Sechskantschlüssel 8 mm | 1x Bit 3 PH |
| 1x Wasserwaage | 1x Trittleiter |
| 1x Gummihammer | 1x Kartusche Silikon |
| 1x Kartuschenpresse | 1x 8mm Betonbohrer (SDS) |
| 1x Montagestütze | |

Optional

- 1x Stehleiter
- 1x Gerüst
- 20x verschiedene Ausgleichkeile
- 1x Nivelliergerät
- Mehrzweckfett
- feinem Schleifpapier (K240)

Warnung!!!

Lebens-/Unfallgefahr für Kleinkinder und Kinder

Bitte lassen sie ihre Kinder niemals unbeaufsichtigt mit dem Verpackungsmaterial spielen.

Es besteht Erstickungsgefahr. Während der Montage des Produktes sollten Sie ihre Kinder vom Aufbauort fernhalten, da im Lieferumfang Kleinteile mit Erstickungsgefahr und scharfkantige Profile enthalten sind. Das Produkt ist kein Kletter- oder Spielgerät, daher lassen Sie Ihre Kinder nicht unbeaufsichtigt.

Stellen Sie sicher, dass sich Personen, besonders Kinder, nicht auf das Produkt stellen, hochziehen oder Hineinklettern, da Kipp- und Erstickungsgefahr besteht.




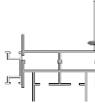
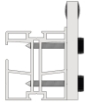
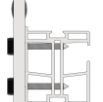


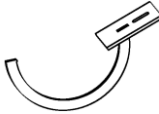

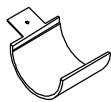
Es ist sicherzustellen, dass das Produkt auf einem Festen und ebenen Untergrund steht.



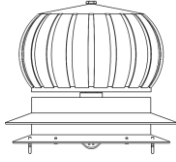



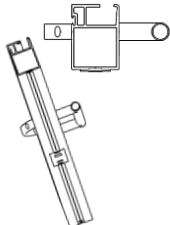

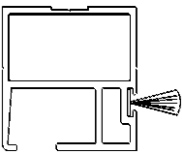
Verletzungen und/ oder Sachschäden können die Folgen bei Nichtbeachtung der o. g. Punkte sein.

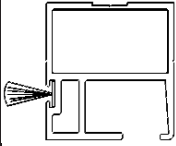







Stückliste



*Bitte erst die Bau- und Zubehörteile auspacken und dann auf Vollständigkeit prüfen!
Hinweis: Werkseitig können Bauteile miteinander montiert oder auch verpackt sein!*

Position	Abbildung	Bezeichnung	Anzahl
1.1		<u>Option 1</u> Laufschiene mit Fundamentrahmen (entfällt bei Option 2) (Verbinder vormontiert) Bog.-Lg. 5114mm	2
1.2		<u>Option 2</u> Laufschiene (entfällt bei Option 1) (Verbinder vormontiert) Bog.-Lg. 5114mm	2
2.1		Baugruppe (BG)-Laufrollenprofil (vormontiert) Bog.-Lg. 3045mm	2
3.1		BG-Traufprofil (vormontiert) Bog.-Lg 5224mm	2
4.1		BG-Randsprosse rechts (vormontiert) Lg. 2065mm	2
4.2		BG-Randsprosse links (vormontiert) Lg. 2065mm	2
5.1		Mittelsprosse Seite innen Lg. 2065mm	4
6.1		BG-Dachsprosse (vormontiert) Lg. 1813mm	10
7.0		Rinnenhaken Ø100	7
7.1		Rinnenhalter mit Stützen Ø100x5/Ø50x4	2
7.2		Rinnenhalter ohne Stützen Ø100x5	1

7.3		Regenrinne lang Lg. 4727mm	1
7.4		Regenrinne kurz Lg. 3527mm	2
11.0		BG-Lüftung	1
12.0		Seitenscheiben Bog-L:978mm h:2085mm r:1583mm	6
13.0		Schiebetür-Scheiben Bog-L:978mm h:2085mm r:1639mm	4
14.0		Dachverglasung	10
16.0		BG-Türprofil L/H (Schiebetür rechts vormontiert)	2
16.1		BG-Türprofil R/H (Schiebetür links vormontiert)	2
17.0		BG-Türprofil R/H (Schiebetür rechts vormontiert)	2

17.1		BG-Türprofil L/H (Schiebetür links vormontiert)			2	
18.0		Türprofil oben, vormontiert			2	
18.1		Türprofil unten, vormontiert			2	
optional		Innenbeschattung (Seiten/Dach)				
20.0		Dichtungen Seitenverglasung 4-6mm Lg:2085mm			12	
20.1		Dichtungen Seitenverglasung 4-6mm (unten waagrecht) Lg:980mm			6	
20.2		Dichtungen Türverglasung 4-6mm Lg:2085mm			8	
20.3		Dichtungen Türverglasung 4-6mm (waagrecht) Lg:948mm			8	
20.4		Dichtungen Dach	Dachglas 8mm	Dachglas 6mm	Plexiglas® 4mm	20
			1-2mm	3-5mm	6-8mm	

Verbindungselemente/Zubehör*

Pos.	Bezeichnung	Inhalt	Anzahl
B2	Beutel 2 Vormontiert (FR 2-teilig bis Modell 3.94)	<ul style="list-style-type: none"> • B2.1 Verbindungslasche für Fundamentrahmen 150x80x6 (Alu) • B2.2 Sechskantschraube M10x30 • B2.3 Unterlegscheibe 10,5 • B2.4 Sechskantmutter M10 • B2.5 Verbindungsblech 100x55x3 • B2.6 Senkschraube M6x10 	2 4 8 4 2 8
B4	Beutel 4 (Laufschiene 2-teilig bis Modell 3.94)	<ul style="list-style-type: none"> • B4.1 Senkblechschraube 5,5x70 • B4.2 Masterdübel 8mm 	28 28
B5	Beutel 5 (Laufrollen- profil)	<ul style="list-style-type: none"> • B5.1 Endblech Laufrollenprofil • B5.2 Linsen-Blechschaube 4,8x13 	4 4
B6	Beutel 6 (Traufprofil)	<ul style="list-style-type: none"> • B6.1 Linsen-Blechschaube 4,8x19 • B6.2 Traufprofilverbinder • B6.3 Senkschraube M5 x 16 	12 4 16
B7	Beutel 7 (Sprossen)	<ul style="list-style-type: none"> • B7.1 Linsen-Blechschaube 4,8x32 (am Laufrollenprofil u. Traufprofil) 	20
B8	Beutel 8 (Dachsprossen)	<ul style="list-style-type: none"> • B8.1 Linsen-Blechschaube 4,8x32 (am Druckring) • B8.2 Linsen-Blechschaube 4,8x19 (am Traufprofil) • B8.3 Endwinkel • B8.4 Linsen-Blechschaube 4,8x13 	10 15 10 20
B9	Beutel 9 (Rinnenhalter)	<ul style="list-style-type: none"> • B9.1 Linsen-Blechschaube 4,8x19 	10
B10	Beutel 10 (Schiebe-Tür)	<ul style="list-style-type: none"> • B10.1 Senkblechschraube 4,8x70 • B10.2 Glaskantenschutz 	32 16
B11	Beutel 11 (Lüftung)	<ul style="list-style-type: none"> • B11.1 Kunststoffring für Lüfteröffner mit Querbohrung • B11.2 PP-Flechtkordel schwarz; ca. 4mm, 3m 	2 1
B12	Beutel 12 (Rinnen- verbinder)	<ul style="list-style-type: none"> • B12.1 Linsen-Blechschaube 4,8x13 	12
B13	Beutel 13 (Verglasung)	<ul style="list-style-type: none"> • B13.1 Glaskantenschutz 	3.31 3.94 24 32
B14	Beutel 14	<ul style="list-style-type: none"> • B14.1 Ablauf-Kunststoffkette (48 Glieder) • B14.2 Ablaufkettenhalter 	2 2
B15	Beutel 15 (optional)	<ul style="list-style-type: none"> • B15.1 Silikon • B15.2 Montageanleitung 	1 1
B16	Beutel 16 (optional)	<ul style="list-style-type: none"> • Ringschraube M6x20 (+Klemme+Ring) 	10

* Beutelinhalt kann je nach Modell abweichen!

I. Montage Laufschienen (mit/ohne Fundamentrahmen)




Montage des Pavillons sollte mit min. 2 Personen



durchgeführt werden!

I.I. Montage mit Fundamentrahmen

Beschreibung

- die Laufschienen incl. Fundamentrahmen (Pos. 1.1) mit Laufrollenprofilen (Pos. 2.1; 2.2) in Position bringen. (Abb.1)
- beide Laufrollenprofile (Pos. 2.1;2.2) müssen vor dem Zusammenbau auf den beiden Laufschienen (Pos. 1.1) verbleiben! (Abb.1)
-  Laufschienen-Verbindungs-Stoß mit Silikon abdichten! (Abb.1/Abb.2)

Illustration

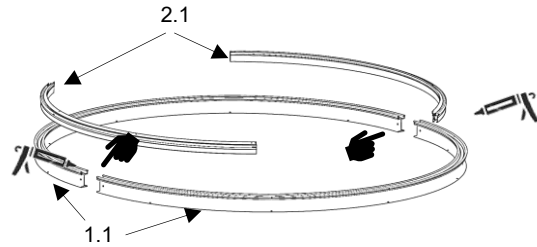


Abb.1

- vormontierte Verbindungsglaschen (Pos. B2.1) und Verbindungsbleche (B2.5) von den Laufschienen lösen!
- die Laufschienen (Pos. 1.1) mit dem Verbindungsblech (B2.5) und 4x Senkkopfschrauben (B2.6) verbinden.
- die Laufschienen (Pos. 1.1) mit Verbindungsglasche (Pos. B2.1), Sechskantschraube (Pos. B2.2), U-Scheibe (Pos. B2.3) und Mutter (Pos. B2.4) verschrauben. (Die Verbindungsglasche an die Außenseite des Rings anbringen).
- der Radius von der Verbindungsglasche (Pos. B2.1) sollte am Radius der Laufschiene (Pos. 1.1) anliegen! (Abb.2)

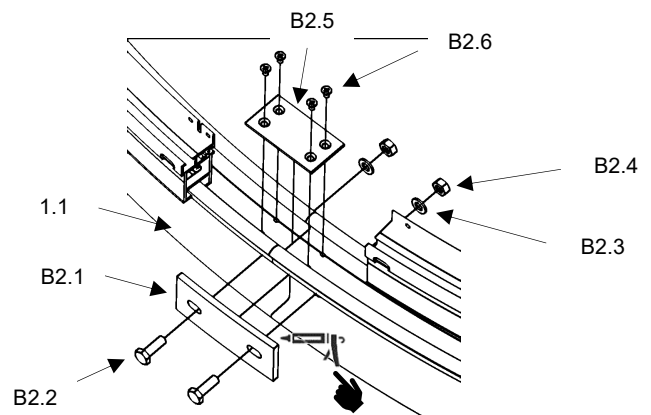


Abb.2



Fundamentrahmen nicht einbetonieren!

I.II. Montage ohne Fundamentrahmen

- die Laufschienen (Pos.1.2) mit Laufrollenprofilen (Pos.2.1; 2.2) in Position bringen
- beide Laufrollenprofile (Pos.2.1;2.2) müssen vor dem Zusammenbau auf den beiden Laufschienen (Pos.1.1) verbleiben! (Abb.3)

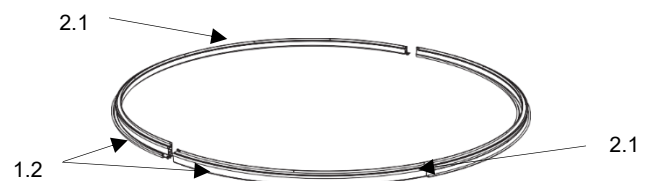


Abb.3

- vormontierte Verbindungsglaschen (Pos.B2.1) und Verbindungsbleche (B2.5) von den Laufschienen lösen!
- die Laufschienen (Pos.1.2) mit dem Verbindungsblech (Pos.B2.5) und 4x Senkkopfschrauben (Pos.B2.6) verbinden. (Abb.4)

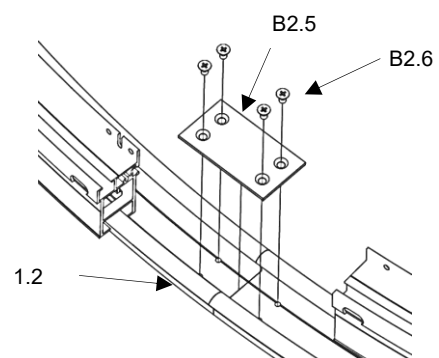
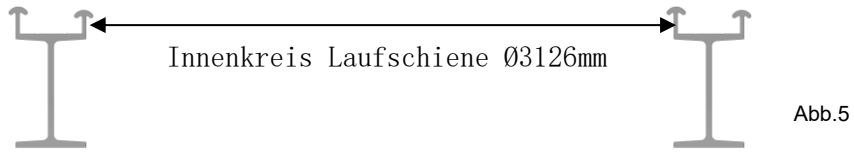


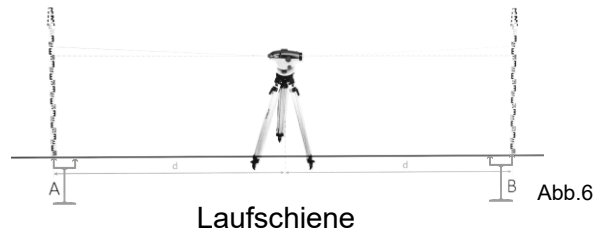
Abb.4

II. Ausrichten der Laufschiene mit Fundamentrahmen

II.I vor dem endgültigen Befestigen der Laufschiene muss an mindestens vier Positionen der Innendurchmesser der Laufschiene auf **ein** einheitliches Maß gebracht werden. (Abb. 5)



- bei unebenem Untergrund sollten die Laufschiene waagrecht mit Hilfe eines Nivelliergeräts ausgerichtet werden! Der Höhenunterschied sollte die Toleranz von 1mm nicht überschreiten! Abb. 6



- an mehreren Stellen sollte unter dem Laufprofil mit Kunststoff-Ausgleichskeile nivelliert werden. (Abb. 7)



II.III Vorbohren der Laufschiene

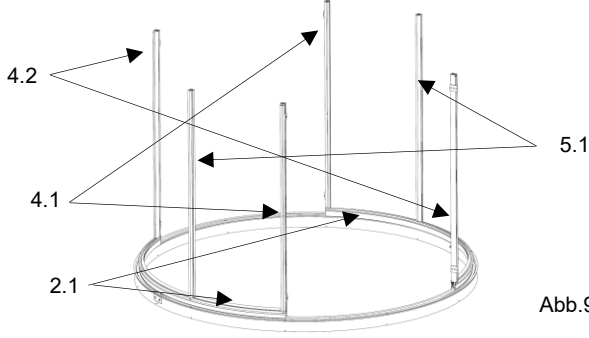
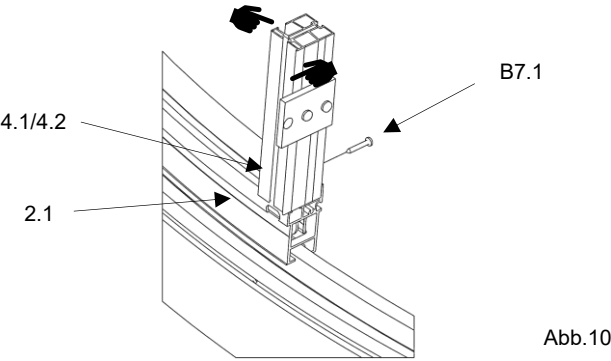
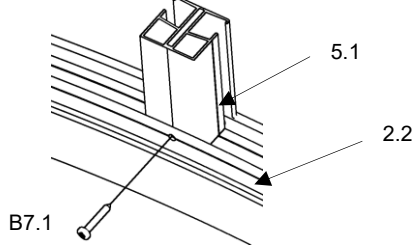
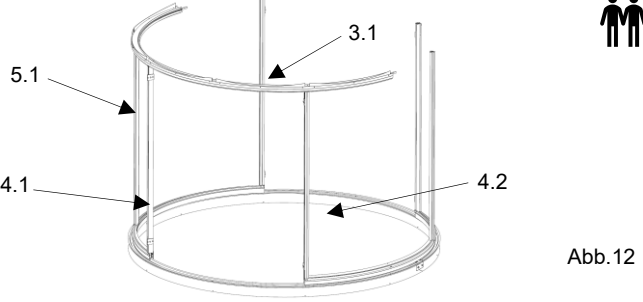
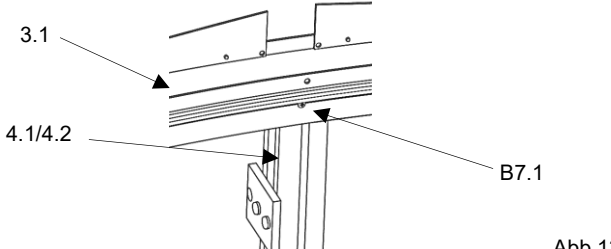
- in den vorgebohrten Löchern des Fundamentrahmens, die Bohrungen mittels Schlagbohrmaschine und 8mm Betonbohrer in den Betonboden bohren. (Abb. 8)



Das Befestigen der Laufschiene wird am Ende der Montage durchgeführt!



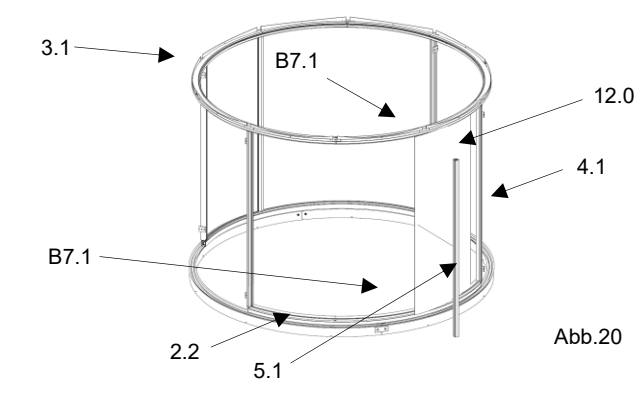
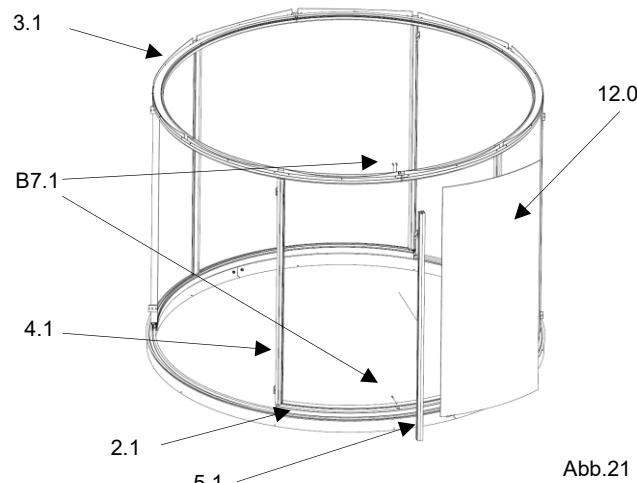
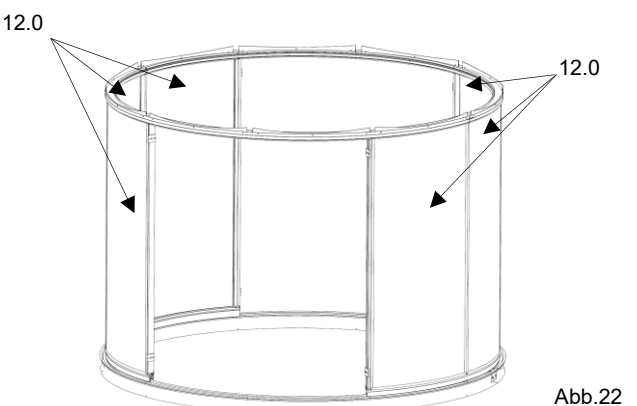
III. Montage der Seitenelemente (innen)

III.I. Befestigen der Sprossen (Mittel.-; Rand.-)	
<p>i Edelstahlschrauben sollten vor dem Montieren in Mehrzweckfett getaucht werden!</p>	
<ul style="list-style-type: none"> • montieren der Randsprossen (rechts) (Pos. 4. 1) am Laufrollenprofil (Pos. 2. 1). • eine Mittelsprosse (Pos. 5. 1) dient als stützende Funktion und wird in der Mitte des Laufrollenprofils (Pos. 2. 1) montiert. (Abb.9) 	 <p>Abb.9</p>
<ul style="list-style-type: none"> • bei den Randsprossen (links/rechts) (Pos. 4. 1/4. 2) ist darauf achten, dass die Glas-Nut in Richtung des Laufrollenprofils (Pos. 2. 2) ausgerichtet ist und die ``Nase`` nach außen zeigt. • die Randsprossen (Pos. 4. 1/4. 2) wird mit jeweils eine Linsenblechschraube (Pos. B7. 1) an das Laufrollenprofil (Pos. 2. 1) befestigt. (Abb.10) 	 <p>Abb.10</p>
<ul style="list-style-type: none"> • die Mittelsprosse (Pos. 5. 1) wird mit einer Linsenblechschraube (Pos. B7. 1) an das Laufrollenprofil (Pos. 2. 2) befestigt. (Abb.11) 	 <p>Abb.11</p>
<ul style="list-style-type: none"> • das Traufprofil (Pos. 3. 1) an den Randsprossen (Pos. 4. 1/4. 2) montieren. (Abb. 12) <p>! <i>Die Mittelsprosse (Pos. 5. 1) noch nicht am Traufprofil (Pos. 3. 2) verschrauben. Diese hat vorrübergehend eine stützende Funktion.</i></p>	 <p>Abb.12</p>
<ul style="list-style-type: none"> • die beiden Randsprosse (Pos. 4. 1/4. 2) werden mit je einer Linsenblechschraube (Pos. B7. 1) an das Traufprofil (Pos. 3. 1) befestigt. (Abb. 13) 	 <p>Abb.13</p>

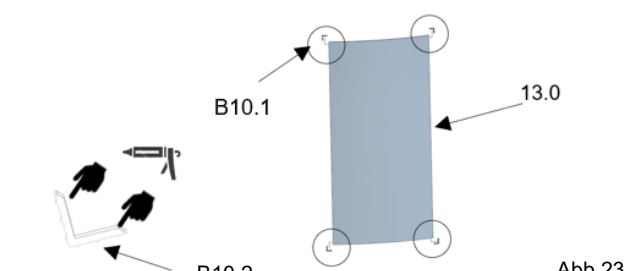
<ul style="list-style-type: none"> das 2te Traufprofil (Pos. 3.1) an den Randsprossen (Pos. 4.1/4.2) montieren. (Abb. 14) die 8x Senkschrauben von den Traufprofilverbindern (Pos. B6.2) lösen. (Abb. 15) die verbauten 8x Senkschrauben verbleiben am Traufprofil (Abb. 15) <p>! <i>die Mittelsprosse (Pos. 5.1) noch nicht am Traufprofil (Pos. 3.1) verschrauben. Diese hat vorübergehend eine stützende Funktion.</i></p>	<p>Abb. 14</p> <p>Abb. 15</p>
<ul style="list-style-type: none"> das 2te Traufprofil (Pos. 3.1) mit dem 1sten Traufprofil mittels Traufprofilverbindern (B6.2) verbinden und mit je 4x Senkschrauben (B6.3) wieder verschrauben. (Abb. 16) 	<p>Abb. 16</p>

IV. Montage der Seitenelemente mit Verglasung (innen)

IV.I. Befestigen der nächsten Sprossen (Mittel.-; Rand.-) und Verglasungselemente	
<p>! <i>Keine Dichtungen einziehen!</i> <i>Die Dichtungen werden nach dem Ausrichten des Pavillons eingesetzt.</i></p>	
<ul style="list-style-type: none"> montieren der Glaskantenschutz (Pos. B13.1) (je 4x) an den Seitenscheiben (Pos. 12.0). In die Innenseiten des Glaskantenschutzes (Pos. B13.1) je einem Tropfen Silikon. (Abb. 17) 	<p>Abb. 17</p>
<p>Montage der Seitenscheiben</p> <ul style="list-style-type: none"> Abb. 18 Draufsicht Abb. 19 Seitenansicht 	<p>Schnittdarstellungen (Seitenelement innen)</p> <p>Abb. 18</p> <p>Abb. 19</p>

<ul style="list-style-type: none"> • erste Seitenscheibe (Pos. 12.0) einsetzen. • Mittelsprosse (Pos. 5.1) mit Linsenblechschraube (Pos. B7.1) an das Traufprofil (Pos. 3.1) und Laufrollenprofil (Pos. 2.1) montieren. (Abb. 20) <p>i <i>Das Traufprofil (Pos. 3.1) in der Mitte etwas hochdrücken. Evtl. müssen die Schrauben an der Randsprosse (Pos. 4.1) wieder gelöst werden.</i></p>	 <p>Abb.20</p>
<ul style="list-style-type: none"> • die stützende Mittelsprosse (Pos. 5.1) demontieren. • zweite Seitenscheibe (Pos. 12.0) einsetzen. • Mittelsprosse (Pos. 5.1) mit Linsenblechschraube (Pos. B7.1) an das Traufprofil (Pos. 3.1) und Laufrollenprofil (Pos. 2.1) montieren. • die Vorgänge wiederholen sich, wie unter den beiden vorhergegangenen Punkten 2 und 3 beschrieben, wobei die Randsprosse (Pos. 4.1) bei der letzten Glasscheibe demontiert werden muss. • nach dem Einsetzen der Glasscheibe wird die Randsprosse wieder montiert. (Abb. 21) 	 <p>Abb.21</p>
<ul style="list-style-type: none"> • auf der gegenüberliegenden Seite wiederholt sich der Einbau der Glasscheiben. (Pos. 12.0) (Abb.22) 	 <p>Abb.22</p>

V. Vormontage der Schiebetüren

<h3>V. I. Vorbereiten Verglasung</h3>	
<ul style="list-style-type: none"> • montieren des Glaskantenschutzes (Pos. B10.2) (je 4x) an den Seitenscheiben außen (Pos. 13.0). In die Innenseiten des Glaskantenschutzes (Pos. B10.2) je einen Tropfen Silikon. (Abb. 23) 	 <p>Abb.23</p>

V. II. Zusammenbau des rechten Türrahmens (2x)

- Türprofil links (Pos. 16.0) mit dem Türprofil unten (Pos. 18.1) mittels 2x Senkblechschrauben (Pos. B10.1) zusammenfügen.
- die Bauteile werden mit dem Türprofil rechts (Pos. 17.0) mittels 2x Senkblechschrauben (Pos. B10.1) zusammengefügt.
- die Verglasung (Pos. 13.0) wird eingesetzt und mit dem Türprofil oben (Pos. 18.0) fixiert, anschließend beidseitig mittels 4x Senkblechschrauben (Pos. B10.1) verschraubt.
(Abb. 24)

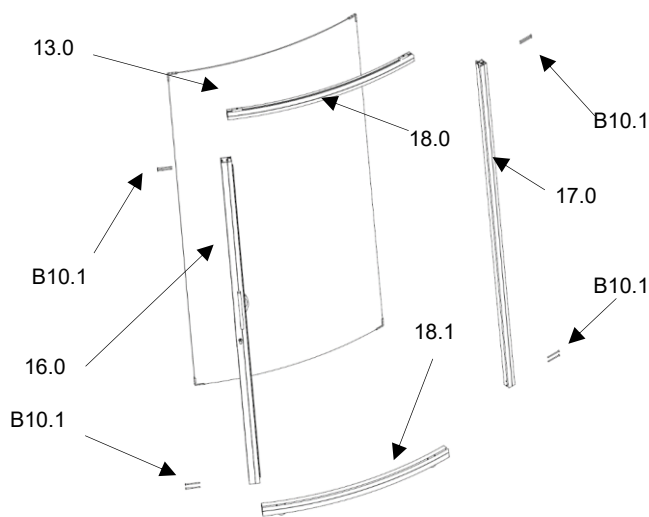


Abb.24



Schiebetür auf Diagonal- und Breitenmaß prüfen!

V. III. Zusammenbau des linken Türrahmens (2x)

- Türprofil rechts (Pos. 16.1) mit dem Türprofil unten (Pos. 18.1) mittels 2x Senkblechschrauben (Pos. B10.1) zusammenfügen.
- die Bauteile werden mit dem Türprofil links (Pos. 17.1) mittels 2x Senkblechschrauben (Pos. B10.1) zusammengefügt.
- die Verglasung (Pos. 13.0) wird eingesetzt und mit dem Türprofil oben (Pos. 18.0) fixiert, anschließend beidseitig mittels 4x Senkblechschrauben (Pos. B10.1) verschraubt.
(Abb. 25)

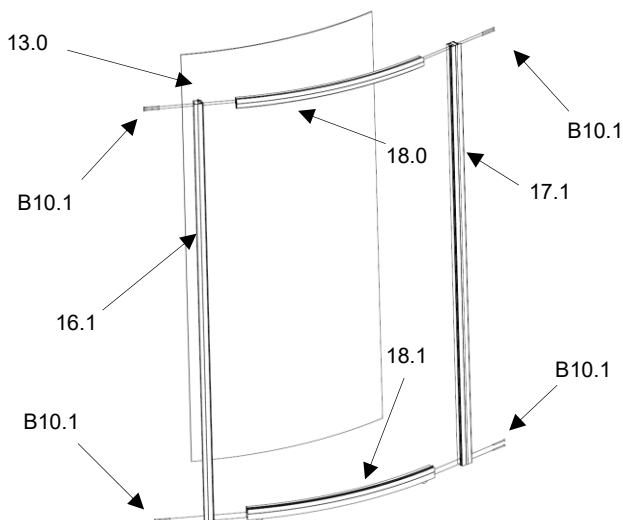


Abb.25



Schiebetür auf Diagonal- und Breitenmaß prüfen!

V. III. Montage Türdichtungen Gesamtansicht

- montieren der Keildichtung Pos. 5 und 6 (Abb. 26)

Ansicht Innen

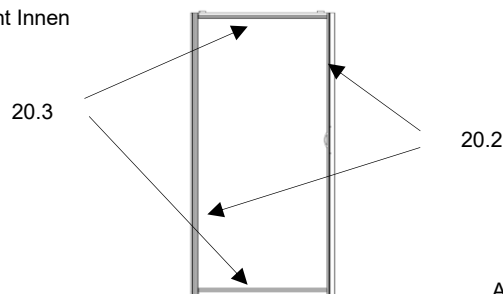


Abb.26

V. VI. Montage Türdichtungen



Tabelle Dichtungen beachten! (Abb. 50)

- montieren der Keildichtung Pos. 20.2 und Pos. 20.3 (Abb. 27/28)

senkrechter Schnitt Schiebetür
waagerechter Einbau Dichtungen

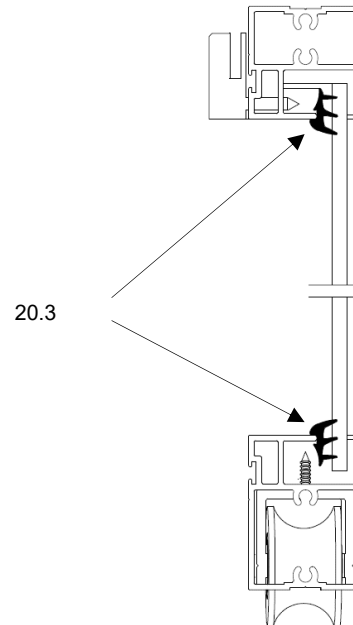


Abb.27

waagerechter Schnitt Schiebetür
senkrechter Einbau Dichtungen

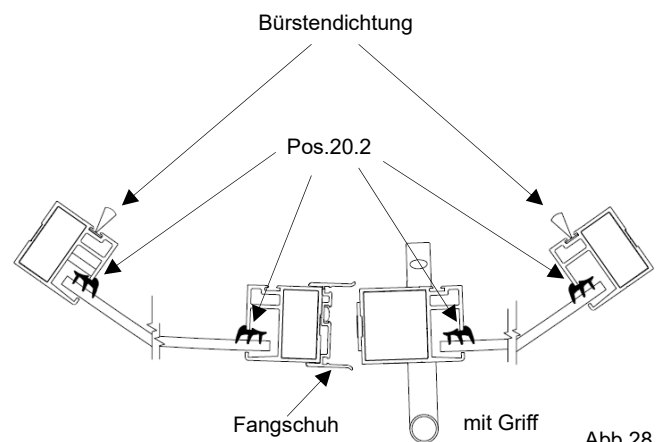

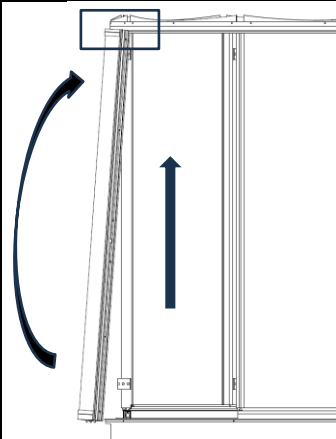


Abb.28

VI. Einbau der Schiebetüren

- das  Türführungselement vom oberen Türprofil (Pos. 18.0) der Schiebetür in die Feder des Traufprofils (Pos. 3.1) leicht gekippt positionieren. (Abb. 29/30)



Ausschnitt Schiebetür

18.0

3.1

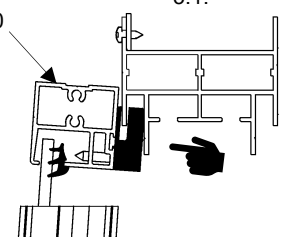


Abb.29

Abb.30

- Hinweis: Die Schiebetür muss innenseitig an den Türstopperrn eingebaut werden. (Abb. 31)
- *alternativ* kann man beide Türstopper lösen und nach dem Einbau der Schiebetür wieder montieren.

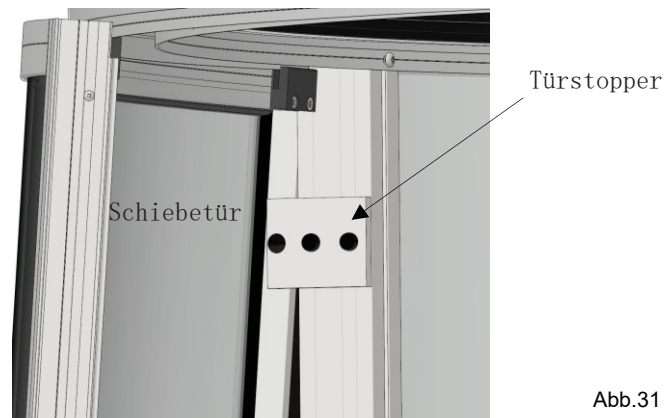


Abb.31

- die Schiebetür hochdrücken und senkrecht auf die Laufschiene stellen. (Abb. 32)

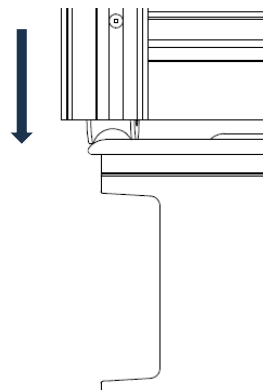


Abb.32

- der Einbau der verbleibenden drei Schiebetüren erfolgt gemäß den vorherigen Anweisungen. (Abb. 33)

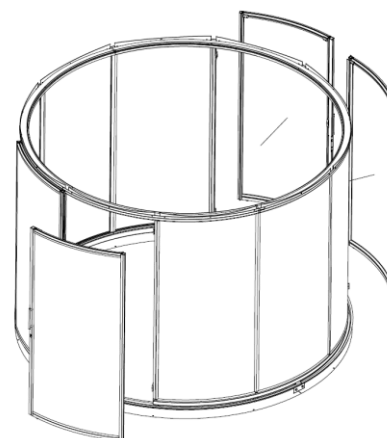
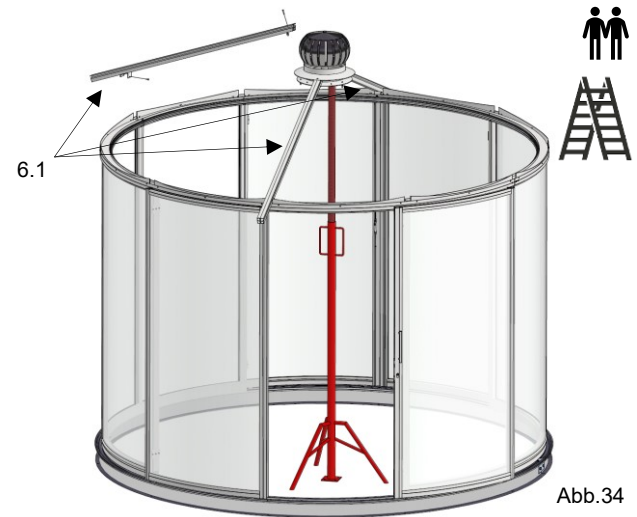
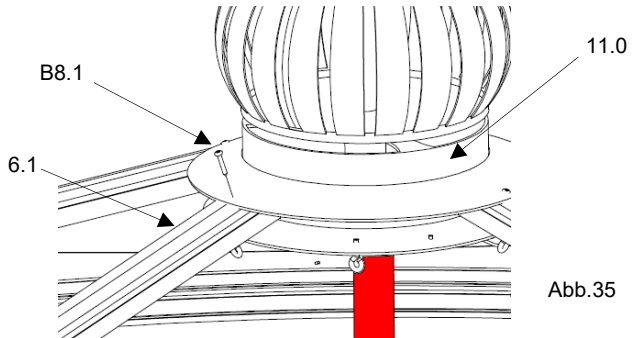
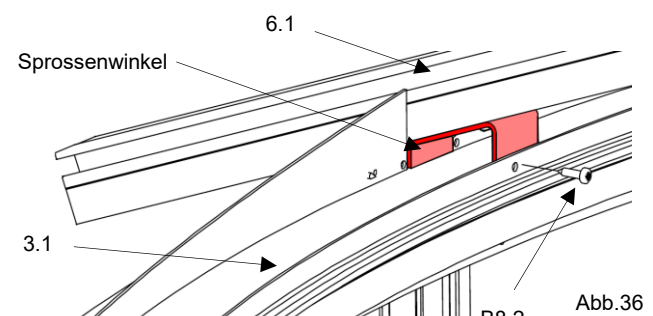



Abb.33

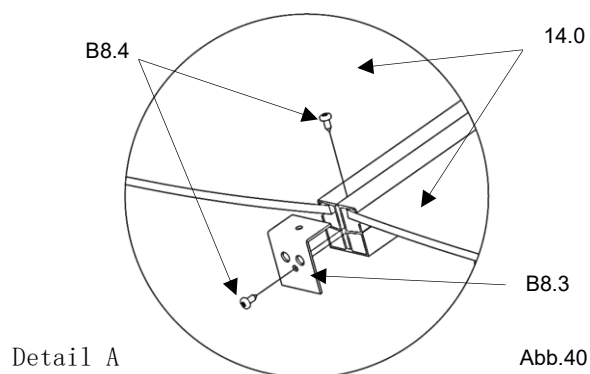
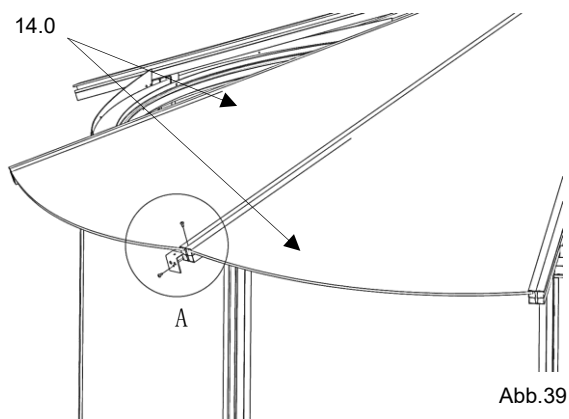
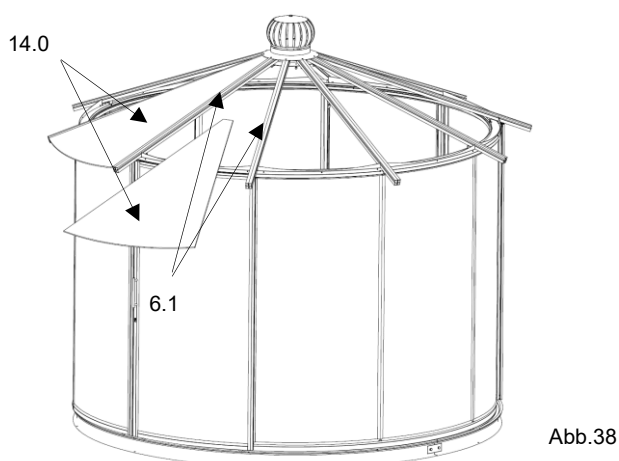
VII. Montage der Dachspinnen mit dem Dachlüfter

VII. I. Befestigen der inneren Dachsprossen am Dachlüfter	
<ul style="list-style-type: none"> die ersten drei Dachsprossen (Pos. 6.1) werden mit Linsenblechschrauben am Traufprofil und am Druckring montiert. <p>! evtl. eine Dreibeinstütze als Montagehilfe unter dem Dachlüfter positionieren!</p> <p style="text-align: right;">(Abb. 34)</p>	
<ul style="list-style-type: none"> die Dachsprossen (Pos. 6.1) werden mit Linsenblechschrauben (Pos. B8.1) am Druckring des Dachlüfters (Pos. 11.0) montiert. (Abb. 35) 	
<ul style="list-style-type: none"> die vormontierten Sprossenwinkel der Dachsprossen werden in den Kanal vom Traufprofil (Pos. 6.1) gestellt. die Sprossenwinkel werden mit Linsenblechschrauben (Pos. B8.2) am Traufprofil (Pos. 3.1) montiert. (Abb. 36) 	
<ul style="list-style-type: none"> der Einbau der verbleibenden Dachsprossen erfolgt gemäß den vorherigen Anweisungen. (Abb. 37) 	 <p style="text-align: right;">Abb.37</p>

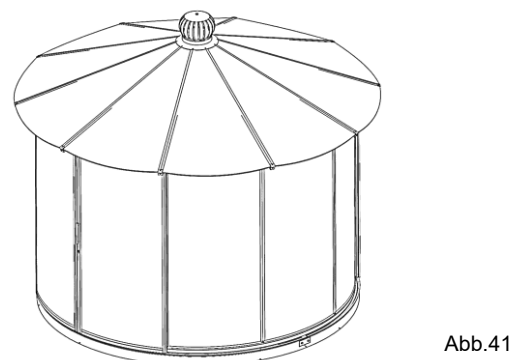
VIII. Montage der Dachverglasung

VIII. I. Vorgehensweise Dachverglasung einsetzen.

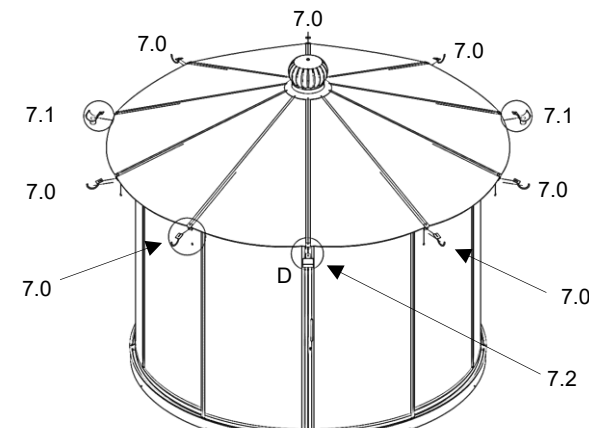
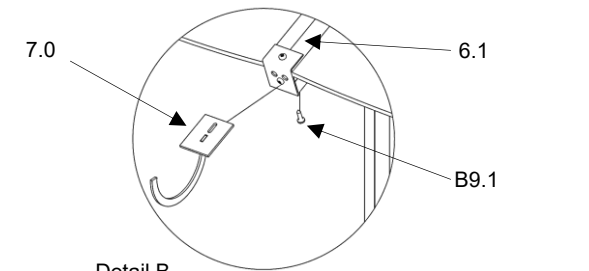
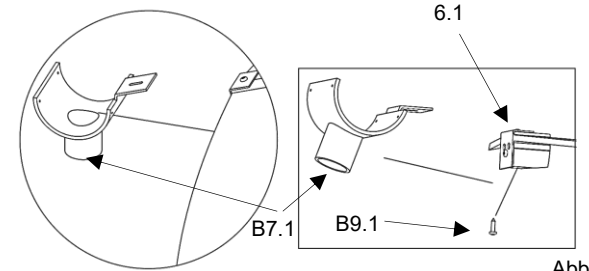
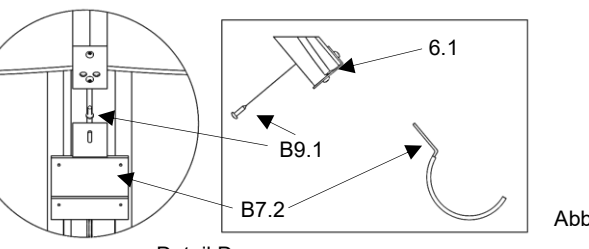
1. die Dachverglasung (**Pos. 14.0**) von unten nach oben in die Glas-Nut der Profile einschieben und einsetzen. (Abb. 38)
2. sobald beide Dachverglasungen eingeschoben sind, werden sie mit Dachsprossen-Endwinkeln und zwei Linsenschrauben (Pos. B8.4) gesichert. (Abb. 39)
3. Siehe Detail A (Abb. 40)



4. das Montieren der Dachverglasung erfolgt erneut gemäß den Punkten 1 - 3. (Abb. 41)



IX. Montage der Rinnenhalterung

IX.I. Befestigen der Rinnenhalterung an den Dachsprossen	
<ul style="list-style-type: none"> • montieren der Rinnenhaken (Pos. 7.0) unterhalb der Dachspresse (Pos. 6.1). • montieren der Rinnenhalter mit Stützen (Pos. 7.1) unterhalb der Dachspresse (6.1). • montieren der Rinnenhalter ohne Stützen (Pos. 7.2) unterhalb der Dachspresse (Pos. 6.1). <p style="text-align: right;">(Abb. 42)</p> <p>Hinweis: Rinnenhalter mit Stützen (Pos. 7.1) nicht oberhalb der Schiebetüren positionieren!</p>	 <p style="text-align: center;">Schiebetüren</p> <p style="text-align: right;">Abb.42</p>
<ul style="list-style-type: none"> • Siehe Detail B. (Abb.43) 	 <p style="text-align: center;">Detail B</p> <p style="text-align: right;">Abb.43</p>
<ul style="list-style-type: none"> • Siehe Detail C. (Abb.44) 	 <p style="text-align: center;">Detail C</p> <p style="text-align: right;">Abb.44</p>
<ul style="list-style-type: none"> • Siehe Detail D. (Abb.45) 	 <p style="text-align: center;">Detail D</p> <p style="text-align: right;">Abb.45</p>

X. Montage der Rinnen

X. I. Befestigen der Rinnen an den Rinnenhalter

- die lange Rinne (**Pos. 7.3**) in die Rinnenhalter mit Stützen (**Pos. 7.1**) legen. (Abb. 46)

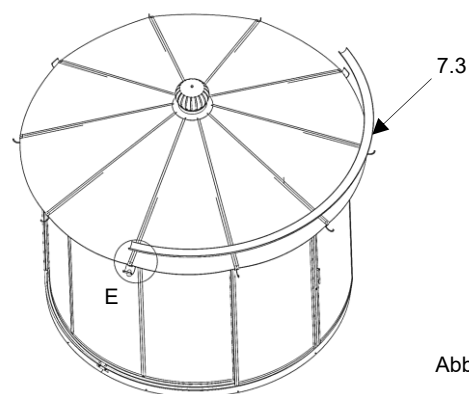


Abb.46

- i** Detail E: Zuerst beide Rinnenhalter mit Silikon abdichten! (Abb. 47)

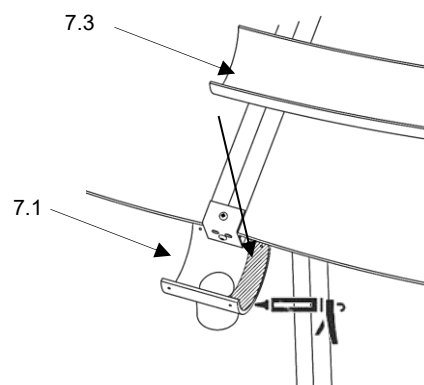


Abb.47

- die Rinne (lang) (**Pos. 7.3**) mit den Rinnenhaltern mittels je 2x Linsenblechschauben (**Pos. B12.1**) fixieren. (Abb. 48)

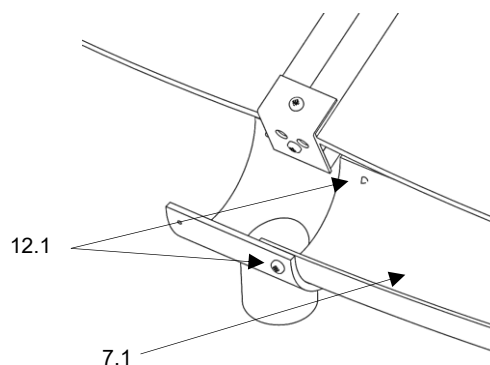


Abb.48

- die kurzen Rinnen (**Pos. 7.4**) in den Rinnenhaltern (**Pos. 7.0/7.1/7.2**) legen. (Abb. 49)
- zuerst die Rinnenhalter mit Silikon abdichten! (siehe Abb. 46)
- die Rinnen (kurz) (**Pos. 7.4**) mit den Rinnenhaltern mittels je 2x Linsenblechschauben (**Pos. B12.1**) fixieren. (siehe Abb. 48)

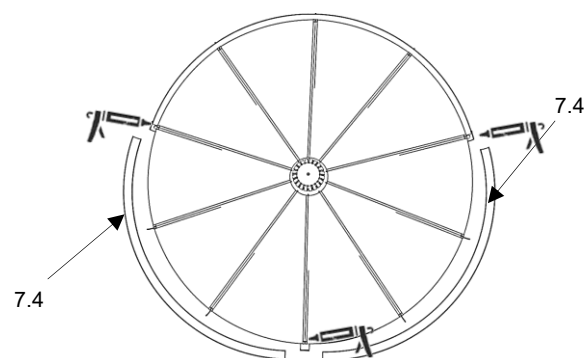
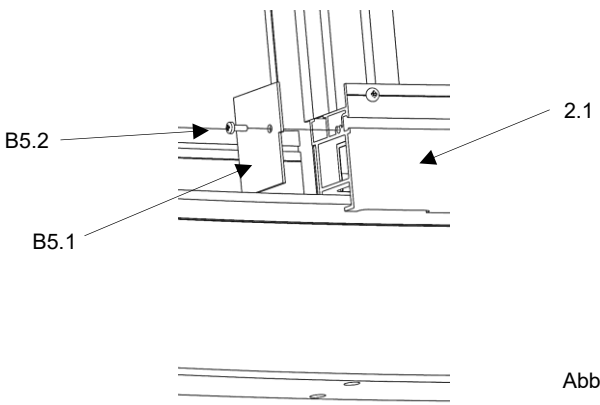
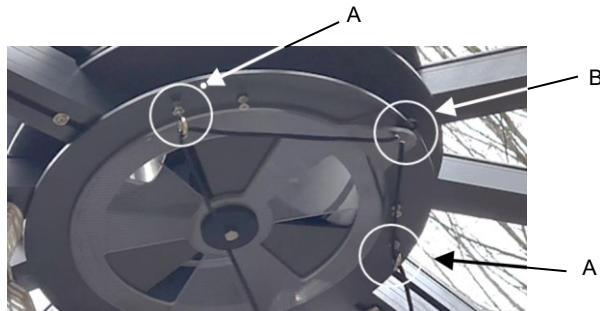



Abb.49




XI. Montage der Endbleche

<p>XI. I. Laufrollenprofil-Endbleche einbauen</p> <ul style="list-style-type: none"> an den Enden der beiden Laufrollenprofile (Pos. 2. 1) werden je 2x Endbleche (Laufrollenprofil) (Pos. B5. 1) und jeweils 2x Linsenblechschraube (Pos. B5. 2) montiert. (Abb. 50) 	 <p style="text-align: right;">Abb.50</p>
---	---

XII. Montage der Kordelbänder

<p>i Die Regulierung der Raum-Luft erfolgt durch den Dachlüfter. Die Bedienung wird über Kordelbänder sichergestellt.</p>	
<ul style="list-style-type: none"> die PP-Flechtkordelende (Pos. B11. 2) durch einer der Ösen (A) des Dachlüfters führen und durch die Bohrungen der Luftzufuhrscheibe (B) ziehen und wieder durch die verbleibende Öse (A) zurück. Die PP-Flechtkordel sollte je zur Hälfte herunterhängen! (Abb. 51) jeweils die PP-Flechtkordelenden (Pos. B11. 2) durch die Bohrungen der Kunststoffringe (Pos. B11. 1) ziehen und verknoten. (Abb. 52) 	 <p style="text-align: right;">Abb.51</p>  <p style="text-align: right;">Abb.52</p>

XIII. Montage Dichtungen

<p>XIII.I Tabelle Dichtungen</p>					
Pos.	Anzahl	Bezeichnung (mm)	Verwendung	Abb. Querschnitt	Länge (mm)
20.0	12	Keildichtung 4-6	Seitenverglasung senkrecht		2085
20.1	6		Seitenverglasung waagrecht		980
20.2	8	Keildichtung 4-6	Türverglasung senkrecht		2085
20.3	8		Türverglasung waagrecht		1010
20.4	20	Keildichtung	Dachverglasung		1813
Abb.53					

- Keildichtungen mittig trennen! (Abb.54)

(Gilt für alle Dichtungen)

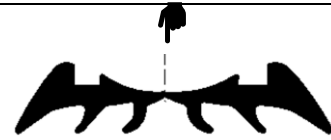


Abb.54

- Dichtungen **nur** im Innenraum montieren!
- sämtliche Dichtungen während des Einbaus stauchen!
- **i** (Bei kalte Witterung schrumpfen die Dichtungen)



Tabelle Dichtungen beachten! Abb.53

- montieren der seitlichen Keildichtungen (Pos. 20.0) (Abb.55)
- montieren der Türdichtungen wird unter V.VI. Montage Türdichtungen beschrieben!

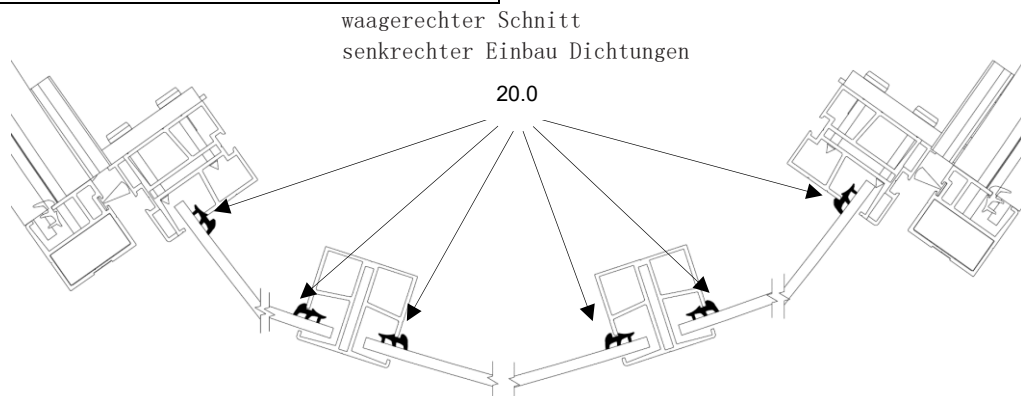


Abb.55

- montieren der seitlichen Keildichtungen (Pos. 20.1) (Abb.56)
- montieren der Türdichtungen wird unter V.VI. Montage Türdichtungen beschrieben!

senkrechter Schnitt
waagerechter Einbau Dichtungen

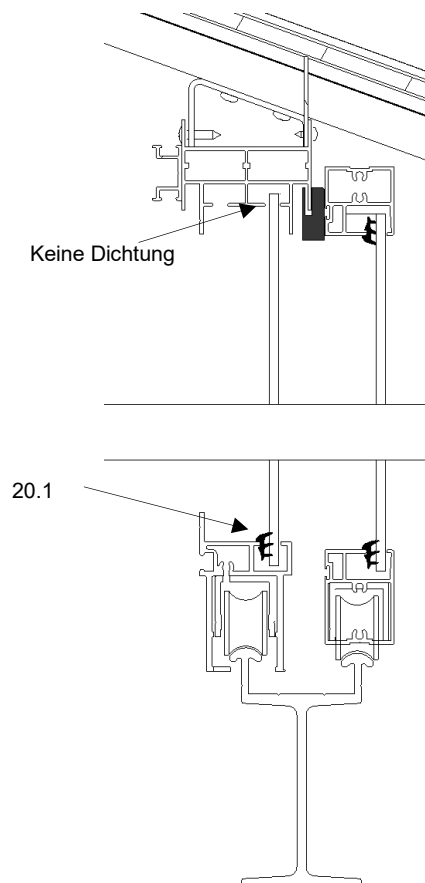


Abb.56

<ul style="list-style-type: none"> • montieren der Dachdichtungen (Pos. 20.4) (Abb. 57) 	senkrechter Schnitt (Traufenansicht) aufsteigender Einbau Dichtungen
--	---

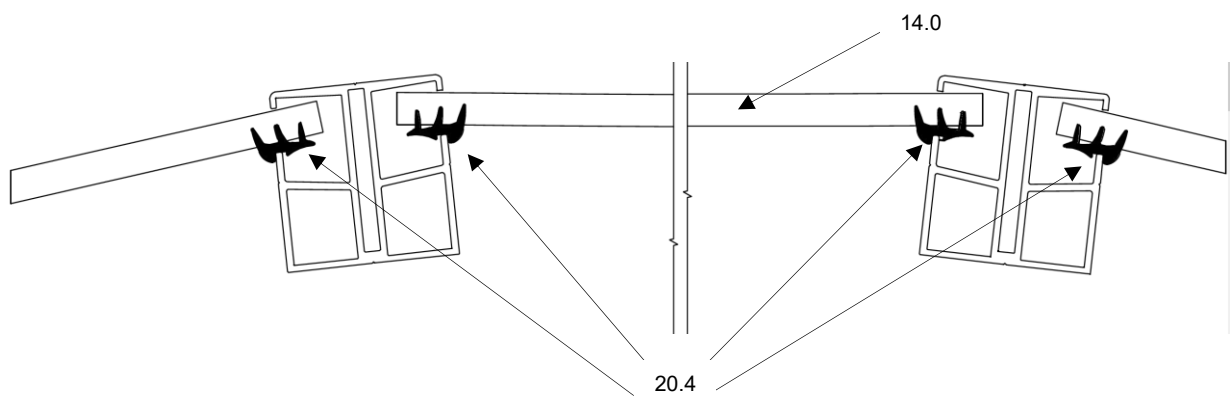


Abb.57

<ul style="list-style-type: none"> • montieren der Dachdichtungen (Pos. 20.4) • 1. Dichtungen gestaucht einbauen. • 2. Dichtungen am Dachsprossenwinkel schneiden. • 3. Dichtungsreste einbauen, evtl. kürzen. (Abb. 58)	Schnitt (seitlicher Innenansicht)
--	-----------------------------------

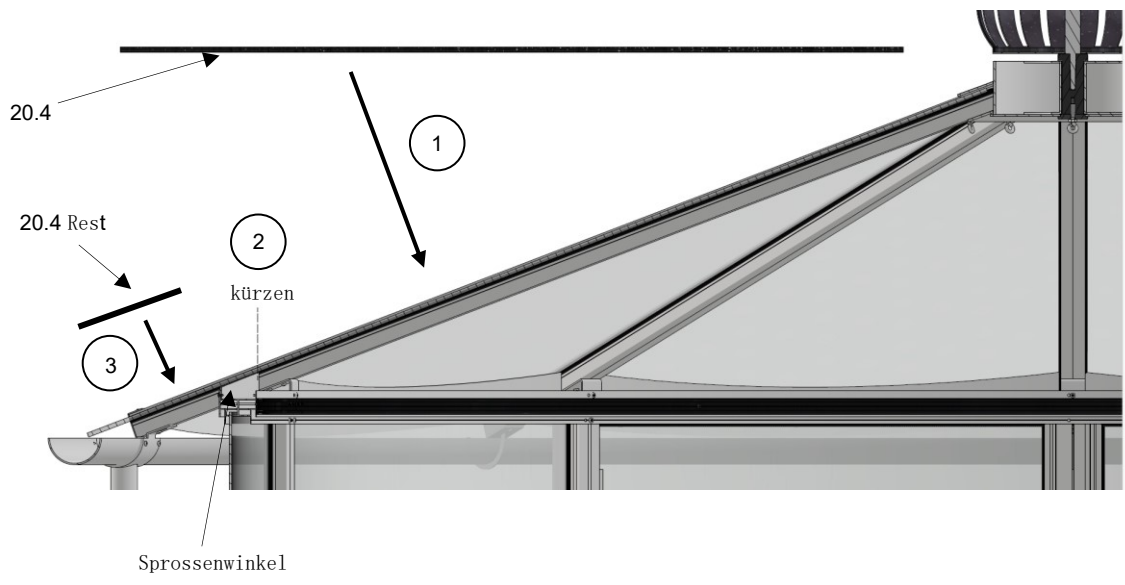


Abb.58


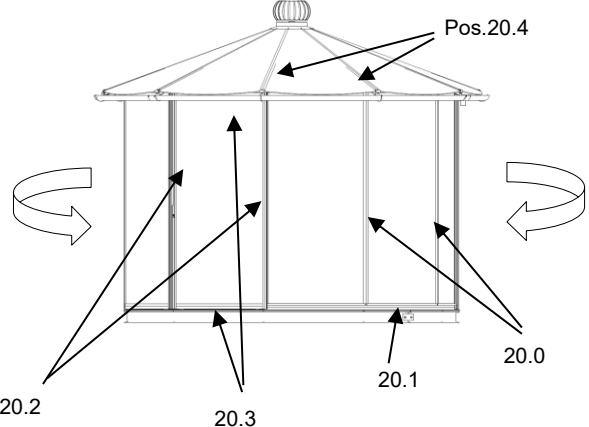
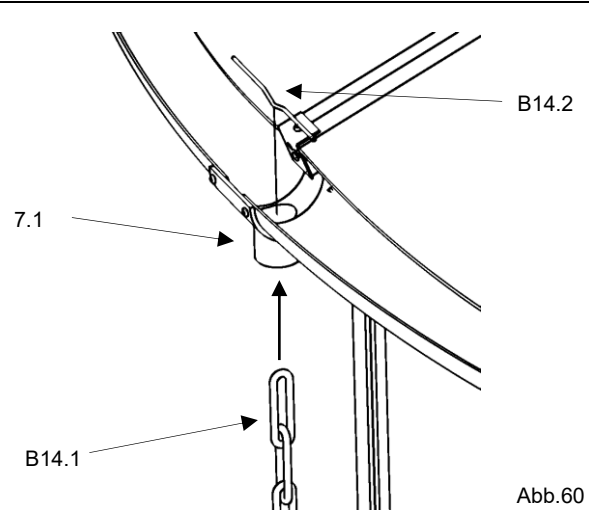
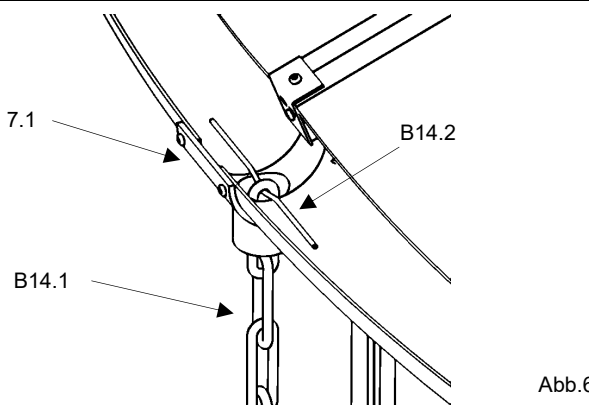


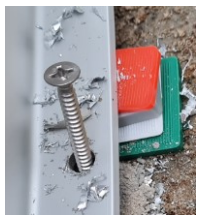
XIII. II Einbauübersicht der Dichtungen.	
<div style="display: flex; align-items: flex-start;"> <div style="margin-right: 10px;">  </div> <ul style="list-style-type: none"> • Einbaupositionen der einzelnen Dichtungen beachten! • Pos.-Nr. aus der Tabelle Dichtungen entnehmen! • äußere Pavillion-Hälfte mit Dichtungen im Innenraum bestücken. • innere Pavillion-Hälfte mit Dichtungen im Innenraum bestücken. (Abb. 59) </div>	

Abb.59

XIV. Montage Ablaufkette

<p>XIV. I. Montage Ablaufkette mit Rinnenhalter</p> <ul style="list-style-type: none"> die Ablaufkette (Pos. B14. 1) wird von unten in die Rinnenhalter mit Stutzen (Pos. 7. 1) gezogen und mit dem Ablaufkettenhalter (Pos. B14. 2) von oben in das erste Kettenglied gesteckt. (Abb. 60) 	 <p>Abb.60</p>
<ul style="list-style-type: none"> Der Ablaufkettenhalter (Pos. B14. 2) wird in den Rinnenhalter mit Stutzen (Pos. 7. 1) gelegt! (Abb. 61) wie oben beschrieben, wiederholt sich der Vorgang beim zweiten Rinnenhalter mit Stutzen. 	 <p>Abb.61</p>

XV. Befestigen der Laufschiene

<p> <i>Wenn der Pavillon ausgerichtet ist und leicht gängig läuft, kann jetzt die Laufschiene befestigt werden!</i></p> <ul style="list-style-type: none"> die Masterdübel (Pos. B4. 2) durchstecken und mit der Senkblechschraube (Pos. B4. 1) befestigen. (Abb. 61/62) 	 <p>Abb.61</p>  <p>Abb.62</p>
--	--



**Die Firma Hoklartherm®
wünscht Ihnen viel
Freude
mit unseren Produkten.**



Hoklartherm GmbH; An der Süderbäke 2; D-26689 Apen
Tel.: +49 (44 89) 92 81 -0
www.hoklartherm.de