

Pavillon „Rondo“ 4.62VP

Montageanleitung

Stand 2025/08

Technische Änderungen vorbehalten




Sehr geehrte(r) Gartenfreund*(in),

wir beglückwünschen Sie zum Kauf eines Qualitätsproduktes aus dem Hause **HOKLARTHERM®**.



Der Aufbau ist relativ einfach. Zuerst sollte die Montageanleitung gelesen und diese schrittweise befolgt werden! Vor der Montage sollte die Vollständigkeit der Teile anhand der Stücklisten überprüft werden. Die Kartons mit den Teilen durchläuft eine Qualitätskontrolle, somit sind Fehlteile auszuschließen. Sollte dennoch ein Teil fehlen, hilft unser Kundenservice Ihnen gerne weiter.



- Der Hersteller übernimmt keine Verantwortung für Schäden, die durch unsachgemäße Montage oder durch höhere Gewalt entstehen.
- Der Aufbau des Gewächshauses sollte von mindestens drei  Personen durchgeführt werden!
- Montieren Sie nur bei trockenem und windstillem Wetter.
- Es wird empfohlen, dass die Montage von geschultem Fachpersonal durchgeführt wird!
- Arbeiten Sie nur mit Sicherheitsschuhe und Sicherheitskleidung!
- Arbeiten Sie mit sicheren, handwerksgerechten Werkzeugen. Achten Sie bei der Montage auf einen sicheren Stand der Leiter (Unfallgefahr)!
- Abgesehen vom Einsetzen der Schrauben und bohren empfehlen wir, mit Handschuhen zu arbeiten (Verletzungsgefahr, Schnittgefahr)!
- Alle Bohrungen sind Werkseitig vorbereitet.



Bei Nichtbenutzung des Pavillons, bitte das äußere und innere Segment gegenüberstellen und mit dem Verriegelungsstift sichern. Des Weiteren die Tür verschließen. (Vorbeugende Maßnahmen gegen äußere Witterungseinflüsse, wie Sturmschäden etc.)



Benötigtes Werkzeug und Material: (Nicht im Lieferumfang enthalten!)

- | | |
|---|--------------------------|
| 1x Kreuzschlitzschraubendreher Gr. 2 PH | 1x Stahlmaßband |
| 1x Schlitzschraubendreher | 1x Akku-Schrauber |
| 1x Maul- bzw. Gabelschlüssel 10/13/ 17 mm | 1x Schlagbohrmaschine |
| 1x Innen-Sechskantschlüssel 8 mm | 1x Bit 3 PH |
| 1x Wasserwaage | 1x Trittleiter |
| 1x Gummihammer | 1x Kartusche Silikon |
| 1x Kartuschenpresse | 1x 8mm Betonbohrer (SDS) |
| 1x Montagestütze | 1x Schraubzwinde |

Optional

- 1x Stehleiter
- 1x Gerüst
- 20x verschiedene Ausgleichkeile
- 1x Nivelliergerät
- Mehrzweckfett
- feinem Schleifpapier (K240)

⚠️ Warnung!!! ⚠️
Lebens-/Unfallgefahr für Kleinkinder und Kinder













Bitte lassen sie ihre Kinder niemals unbeaufsichtigt mit dem Verpackungsmaterial spielen. Es besteht Erstickungsgefahr. Während der Montage des Produktes sollten Sie ihre Kinder vom Aufbauort fernhalten, da im Lieferumfang Kleinteile mit Erstickungsgefahr und scharfkantige Profile enthalten sind.



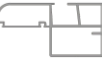








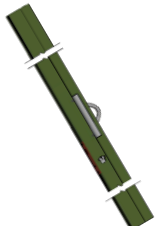
Das Produkt ist kein Kletter- oder Spielgerät, daher lassen Sie Ihre Kinder nicht unbeaufsichtigt. Stellen Sie sicher, dass sich Personen, besonders Kinder, nicht auf das Produkt stellen, hochziehen oder Hineinklettern, da Kipp- und Erstickungsgefahr besteht. Es ist sicherzustellen, dass das Produkt auf einem Festen und ebenen Untergrund steht. Verletzungen und/ oder Sachschäden können die Folgen bei Nichtbeachtung der o.g. Punkte sein.

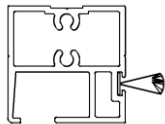


Stückliste



**Bitte erst die Bau- und Zubehörteile auspacken und dann auf Vollständigkeit prüfen!
Hinweis: Werkseitig können Bauteile miteinander montiert oder auch verpackt sein!**

Position	Abbildung	Bezeichnung	Anzahl
1.1		<u>Option 1</u> Laufschiene mit Fundamentrahmen (entfällt bei Option2) Bog.-Lg. 7170mm	2
1.2		<u>Option 2</u> Laufschiene (entfällt bei Option1) Bog.-Lg. 7170mm	2
2.1		Laufrollenprofil mit TürLaufschiene (2.11) (äußerer Ring) Bog.-Lg. 7279,3mm	1
2.2		Laufrollenprofil (innerer Ring) Inklusive Beschattungsprofil Bog.-Lg. 7090,2mm	1
3.1		Traufprofil (3.10) mit Traufprofilschiene (3.11) (äußerer Ring) Bog.-Lg. 7297,6mm	1
3.2		Innerer Traufprofil (innerer Ring) Inklusive Beschattungsprofil Bog.-Lg. 7109,1mm	1
4.1		Randsprosse Seite (innerer Ring) links/rechts Lg. 1895mm	2
5.1		Mittelsprosse Seite (innerer Ring) Lg. 1895mm	6
6.1		BG Statikrandbügel Dach (innerer Ring) links/rechts Inklusive Bürstendichtung und Lamellenstopfen Bog.-Lg. ca.2327mm	2
7.1		Mittelsprosse Dach (innerer Ring) Bog.-Lg. ca. 2332mm	6
4.2		Randsprosse Seite (äußerer Ring) links/rechts Inklusive Bürstendichtung Lg.1951mm	2
5.2		Mittelsprosse Seite (äußerer Ring) Lg. 1951mm	5

6.2		Randsprosse Dach (äußerer Ring) links/rechts Inklusive Bürstendichtung Bog.-Lg. ca.2.407,5mm	2
7.2		Mittelsprosse Dach (äußerer Ring) Bog.-Lg. ca.2399,7mm	6
8.0		Fangschuh (Sprosse im Türbereich; äußerer Ring)Lg. 2053mm	1
9.0		Zugstange (oder Zugstange mit 2 Gabeln)Lg. ca. 2770mm mit je 2xSechskantschraube M8X60 und Sechskantmutter M8; 4x U-Scheibe M8	1
10.1		H-Schiene (für inneres Traufprofil) Bog.-Lg. 945mm	7
10.2		H-Schiene (für äußeres Traufprofil) Bog.-Lg. 974mm	7
11.0		Druckring mit Dachlüfter	1
12.0		Seitenscheiben innen (h=1917)	7
13.0		Seitenscheiben außen (h=1973)	7
14.0		Dachverglasung innen	7
15.0		Dachverglasung außen	7
16.0		Türprofil links, vormontiert	1

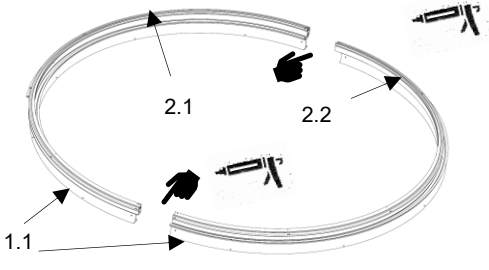
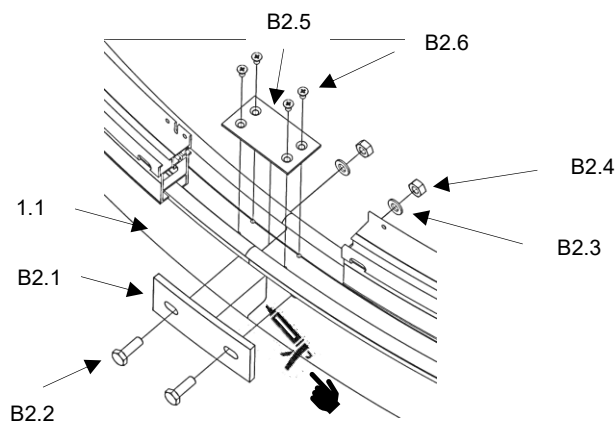

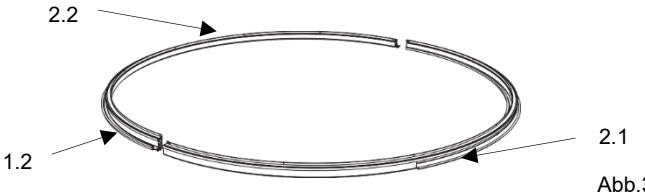
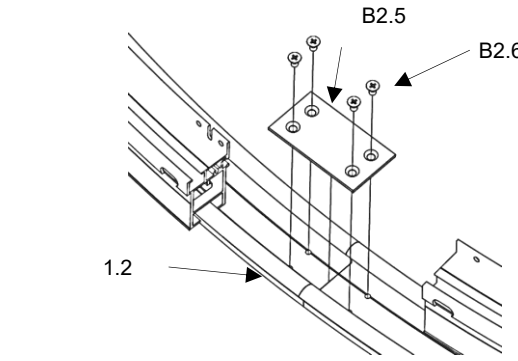
17.0		Türprofil rechts mit Bürstendichtung vormontiert	1
18.0		Türprofil oben, vormontiert	1
19.0		Türprofil unten, vormontiert	1
optional		Innenbeschattung (Seiten/Dach)	

Verbindungselemente/Zubehör*

Pos.	Bezeichnung	Inhalt	Anzahl
B2	Vormontiert (FR 2-teilig bis Modell 4.62)	<ul style="list-style-type: none"> - B2.1 Verbindungslasche für Fundamentrahmen 150x80x6 (Alu) - B2.2 Sechskantschraube M10x30 - B2.3 Unterlegscheibe 10,5 - B2.4 Sechskantmutter M10 - B2.5 Verbindungsblech 100x55x3 - B2.6 Senkschraube M6x10 	2 4 8 4 2 8
B4	Beutel 4 (Laufschiene 2-teilig bis Modell 4.62)	<ul style="list-style-type: none"> - B4.1 Senkblechschraube 5,5x70 - B4.2 Masterdübel 8mm 	28 28
B5	Beutel5 (Laufrollen-profil)	<ul style="list-style-type: none"> - B5.1 Endblech Laufrollenprofil - B5.2 Linsen-Blechschraube 4,8x13 	4 4
B6	Beutel 6 (Traufprofil)	<ul style="list-style-type: none"> - B6.1 Endblech Traufprofil - B6.2 Linsen-Blechschraube 4,8x13 - B6.3 Entwässerungskappen 	4 8 15
B7	Beutel 7 (Sprossen)	<ul style="list-style-type: none"> - B7.1 Senkblechschraube 4,8x32 (am Laufrollenprofil u. Traufprofil) 	40
B8	Beutel 8 (Dachsprossen VP,VG)	<ul style="list-style-type: none"> - B8.1 Linsen-Blechschraube 4,8x32 (am Druckring) - B8.2 Senkblechschraube 5,5x50 (am Traufprofil) 	18 18
B10	Beutel 10 (Tür)	<ul style="list-style-type: none"> - B10.1 Senkblechschraube 4,8x70 - B10.2 Glaskantenschutz 	8 4
B11	Beutel 11 (Lüftung)	<ul style="list-style-type: none"> - B11.1 Kunststoffring für Lüfteröffner mit Querbohrung - B11.2 PP-Flechtkordel schwarz; ca.4mm, 3m 	2 1
B12	Beutel 12 (Türlaufschiene)	<ul style="list-style-type: none"> - B12.1 Enddeckel Türprofilschiene - B12.2 Linsenblechschraube 4,8x13 	2 4
B13	Beutel 13 (Verglasung)	<ul style="list-style-type: none"> - B13.1 Glaskantenschutz 	3.31 3.94 4.62 36 44 52
B14	Beutel 14 (Sicherung)	<ul style="list-style-type: none"> - B14.1 Ringschraube - B14.2 Sechskantmutter M6 - B14.3 U-Scheibe 6,4 - B14.4 Sicherungs-Stift mit Kette 	1 2 1 1
B15	Beutel 15	<ul style="list-style-type: none"> - B15.1 Silikon - B15.2 Montageanleitung 	1 1

* Beutelinhalt kann je nach Modell abweichen!

I. Montage Laufschienen (mit/ohne Fundamentrahmen)

I.I. Montage mit Fundamentrahmen	
Beschreibung	Illustration
<ul style="list-style-type: none"> die Laufschiene incl. Fundamentrahmen (Pos.1.1) mit Laufrollenprofilen (Pos.2.1; 2.2) in Position bringen. (Abb.1) beide Laufrollenprofile (Pos.2.1;2.2) müssen vor dem Zusammenbau auf den beiden Laufschiene (Pos.1.1) verbleiben! (Abb.1) Laufschiene-Verbindungs-Stoß mit Silikon abdichten! (Abb.1/Abb.2) 	 <p style="text-align: right;">Abb.1</p>
<ul style="list-style-type: none"> vormontierte Verbindungsblaschen (Pos.B2.1) und Verbindungsbleche (B2.5) von den Laufschiene lösen! die Laufschiene (Pos.1.1) mit dem Verbindungsblech (B2.5) und 4x Senkkopfschrauben (B2.6) verbinden. die Laufschiene (Pos.1.1) mit Verbindungsblasche (Pos.B2.1), Sechskantschraube (Pos.B2.2), U-Scheibe (Pos.B2.3) und Mutter (Pos.B2.4) verschrauben. (Die Verbindungsblasche zur Außenseite des Ringes). der Radius von der Verbindungsblasche (Pos.B2.1) sollte am Radius der Laufschiene (Pos.1.1) anliegen! <p>(Abb.2)</p>	 <p style="text-align: right;">Abb.2</p>
 Fundamentrahmen nicht einbetonieren!	
I.II. Montage ohne Fundamentrahmen	
<ul style="list-style-type: none"> die Laufschiene (Pos.1.2) mit Laufrollenprofilen (Pos.2.1; 2.2) in Position bringen beide Laufrollenprofile (Pos.2.1;2.2) müssen vor dem Zusammenbau auf den beiden Laufschiene (Pos.1.1) verbleiben! (Abb.3) 	 <p style="text-align: right;">Abb.3</p>
<ul style="list-style-type: none"> vormontierte Verbindungsblaschen (Pos.B2.1) und Verbindungsbleche (B2.5) von den Laufschiene lösen! die Laufschiene (Pos.1.2) mit dem Verbindungsblech (B2.5) und 4x Senkkopfschrauben (B2.6) verbinden. (Abb.4) 	 <p style="text-align: right;">Abb.4</p>

II. Ausrichten der Laufschiene mit Fundamentrahmen

II.I Vor dem endgültigen Befestigen der Laufschiene, muss an mindestens vier Positionen der Innendurchmesser der Laufschiene auf ein einheitliches Maß gebracht werden. (Abb.5)

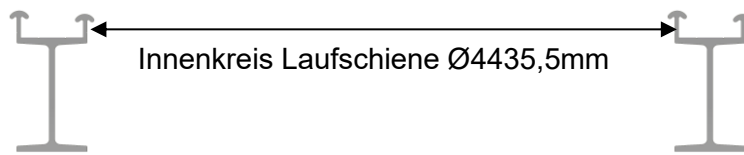


Abb.5

- bei unebenem Untergrund sollten die Laufschiene waagrecht mit Hilfe eines Nivelliergeräts ausgerichtet werden! Der Höhenunterschied sollte die Toleranz von 1mm nicht überschreiten! Abb.6



Laufschiene

Abb.6

- an mehreren Stellen sollte unter dem Laufprofil mit Kunststoff-Ausgleichskeile nivelliert werden. (Abb.7)



Abb.7

II.III Vorbohren der Laufschiene

- in den vorgebohrten Löchern des Fundamentrahmens, die Bohrungen mittels Schlagbohrmaschine und 8mm Betonbohrer in den Betonboden bohren. (Abb.8)


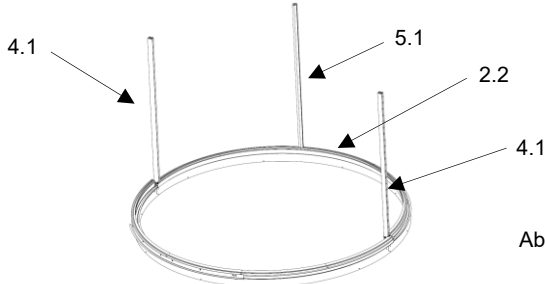
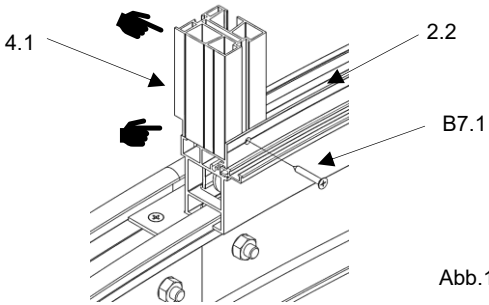
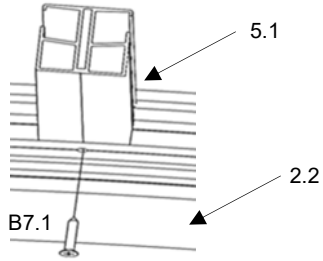
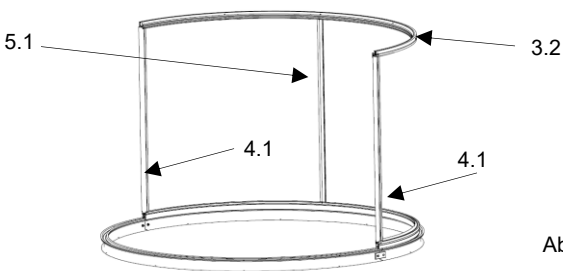
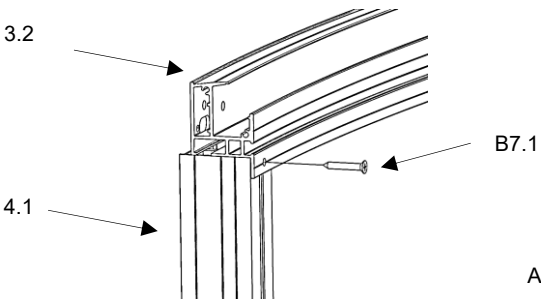


Das Befestigen der Laufschiene wird am Ende der Montage durchgeführt!

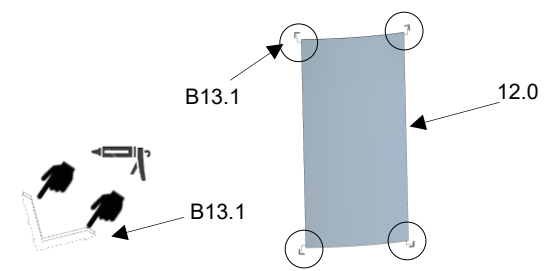
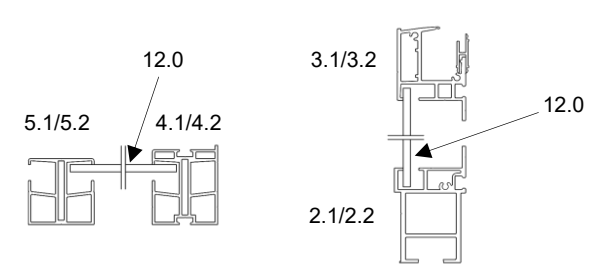
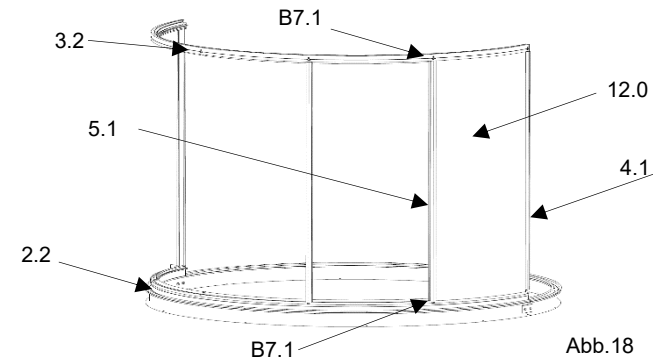
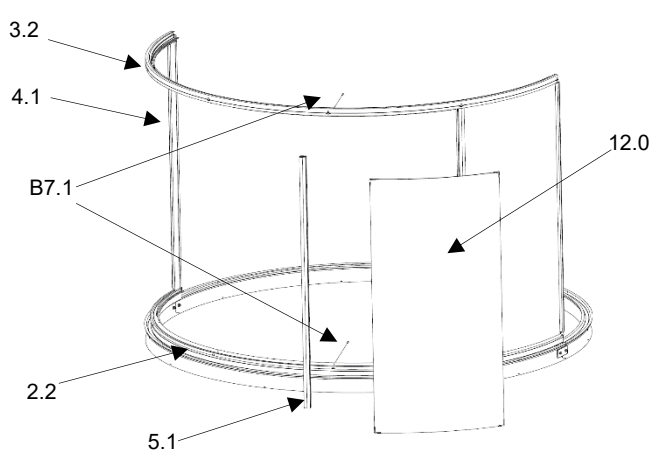


Abb.8

III. Montage der Seitenelemente (innen)


III.I. Befestigen der Sprossen (Mittel.-; Rand.-)	
<p>i Edelstahlschrauben sollten vor dem Montieren in Mehrzweckfett getaucht werden!</p>	
<p>! <i>Bevor die Randsprossen (4.1) montiert werden, muss die Ringschraube (14.1) mit der Sechskantmutter (14.2) in die Randsprossen-Nut geschoben, fest gedreht und gekontert werden. Diese kann an der linken oder rechten Randsprosse positioniert werden. (Abb.9)</i></p>	 <p>Abb.9</p>
<ul style="list-style-type: none"> montieren der Randsprossen (4.1) und eine Mittelsprosse (5.1) als stützende Funktion in der äußeren Mitte am Laufrollenprofil (2.2) (Abb.10). 	 <p>Abb.10</p>
<ul style="list-style-type: none"> bei den Randsprossen (links/rechts) (4.1) darauf achten, dass die Glas-Nut in Richtung des Laufrollenprofils (2.2) ausgerichtet ist und die Ausklinkung sich unten befindet. Die Randsprossen (4.1) werden jeweils mit einer Senkblechschraube (B7.1) an das Laufrollenprofil (2.2) befestigt. (Abb.11) 	 <p>Abb.11</p>
<ul style="list-style-type: none"> die Mittelsprosse (5.1) wird mit einer Senkblechschraube (B7.1) an das Laufrollenprofil (2.2) befestigt. (Abb.12) 	 <p>Abb.12</p>
<ul style="list-style-type: none"> montieren der Randsprossen (4.1) am Traufprofil (3.2) Abb.13 <p>! <i>Die Mittelsprosse (5.1) noch nicht am Traufprofil (3.2) verschrauben. Diese hat vorübergehend eine stützende Funktion.</i></p>	 <p>Abb.13</p>
<ul style="list-style-type: none"> die beiden Randsprosse (4.1) werden mit je einer Senkblechschraube (B7.1) an das Traufprofil (3.2) befestigt. (Abb.14) 	 <p>Abb.14</p>

IV. Montage der Seitenelemente mit Verglasung (innen)

IV.I. Befestigen der nächsten Sprossen (Mittel.-; Rand.-) und Verglasungselemente	
<p>Keine Dichtungen einziehen! Die Dichtungen werden nach dem Ausrichten des Pavillons eingesetzt.</p>	
<ul style="list-style-type: none"> montieren der Glaskantenschutze (B13.1) (je 4x) an den Seitenscheiben innen (12.0). In die Innenseiten des Glaskantenschutzes (B13.1) je einem Tropfen Silikon. (Abb.15) 	 <p style="text-align: right;">Abb.15</p>
<ul style="list-style-type: none"> Montage der Seitenscheiben Abb.16 Draufsicht Abb.17 Seitenansicht 	<p>Schnittdarstellungen (inneres und äußeres Seitenelement)</p>  <p style="text-align: center;">Abb.16</p> <p style="text-align: right;">Abb.17</p>
<ul style="list-style-type: none"> erste Seitenscheibe (12.0) einsetzen. Mittelsprosse (5.1) mit Senkblechschraube (B7.1) an das Traufprofil (3.2) und Laufrollenprofil (2.2) montieren. (Abb.18) <p>i Das Traufprofil (3.2) in der Mitte etwas hochbiegen. Evtl. müssen die Schrauben an der Randsprosse (4.1) wieder gelöst werden.</p>	 <p style="text-align: right;">Abb.18</p>
<ul style="list-style-type: none"> die stützende Mittelsprosse (5.1) demontieren. zweite Seitenscheibe (12.0) einsetzen. Mittelsprosse (5.1) mit Senkblechschraube (B7.1) an das Traufprofil (3.2) und Laufrollenprofil (2.2) montieren. die Vorgänge wiederholen sich, wie unter den beiden vorhergegangenen Punkten 2 und 3 beschrieben, wobei die Randsprosse (4.1) bei der letzten Glasscheibe demontiert werden muss. nach dem Einsetzen der Glasscheibe wird die Randsprosse wieder montiert. (Abb.19) 	 <p style="text-align: right;">Abb.19</p>

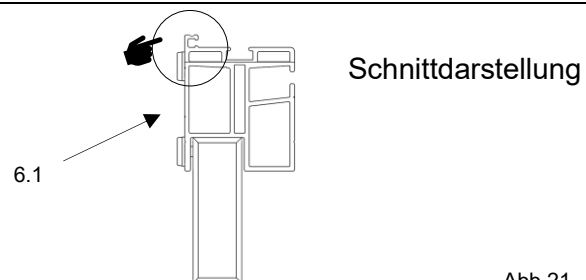
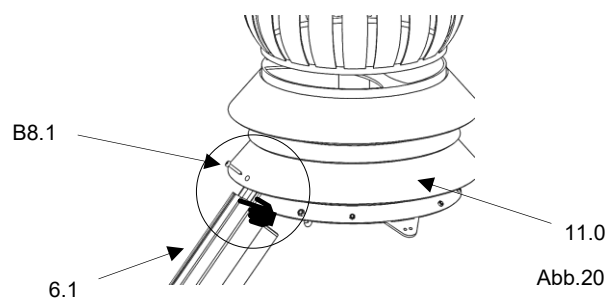
V. Montage der Dachsprossen mit dem Dachlüfter

V.I Befestigen der inneren Dachsprossen am Dachlüfter

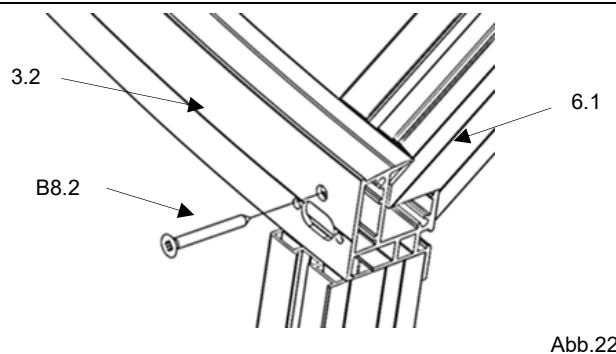
- die Statikrandbügel (Dach links/rechts) (**6.1**) wird am unteren Druckring des Dachlüfters (**11.0**) mit Linsenblechschrauben (**B8.1**) montiert. Der  Steg der Sprossen muss nach außen zeigen. (Abb.20/21)



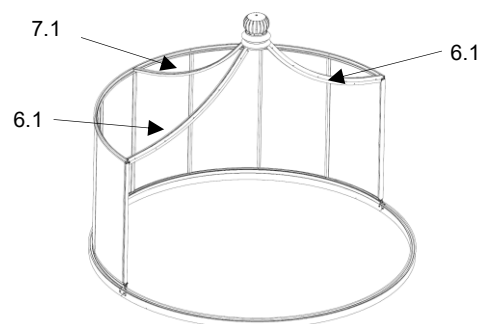
evtl. Montagestütze zur Unterstützung unterm Dachlüfter positionieren!



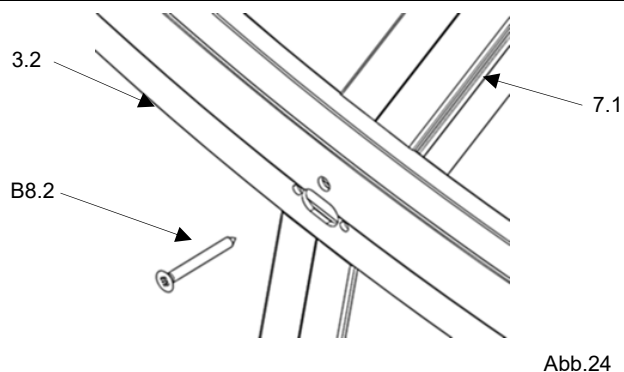
- die Statikrandbügel innen (Dach links/rechts) (**6.1**) werden mit Senkblechschrauben (**B8.2**) am Traufprofil (**3.2**) montiert. (Abb.22/23)



- eine inneren Mittelsprosse (Dach) (**7.1**) wird mit Senkblechschrauben (**B8.2**) am Traufprofil (**3.2**) montiert. Die Mittelsprosse dient als Stabilisator. (Abb.23)



*Die Senkblechschraube (**B8.2**) wird später wieder entfernt, wenn an dieser Position die Dach-Verglasung eingesetzt wird. (Abb.23 und 24)*



VI. Montage der Zugstange

- die Zugstange (9.0) in den Bohrungen der beiden Statikrandbügel (Dach) links/rechts (6.1) mit je 1x Sechskantschrauben M8x60 und je 2x U-Scheiben mit je 1x Sechskantmutter M8 sichern. (Abb.25)

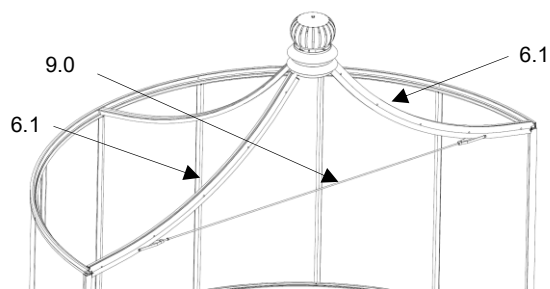


Abb.25



- Die U-Scheiben (A) zwischen den Spanngabeln (B) und Statikrandbügel-RKT (C) positionieren!
- Spanngabeln (B) mit einer Schraubzwinde zusammendrücken.
- M8x40 Sechskantschraube durch die Bohrungen führen und mit einer M8 Sechskantmutter sichern! (Abb.26/27)

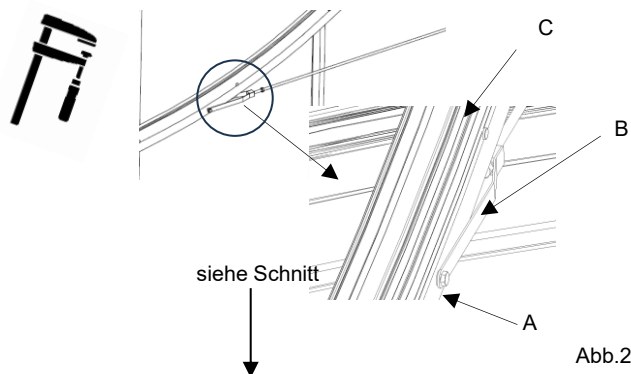


Abb.26

Schnittdarstellung

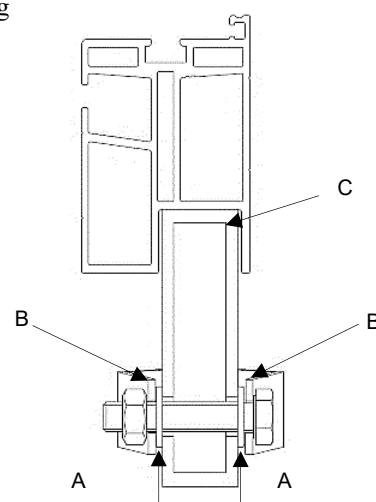


Abb.27

- Zugstange (9.0) mit einem Maulschlüssel SW 17 leicht unter Spannung setzen und die Pavillonhälfte gleichzeitig ausrichten! (Abb.28)

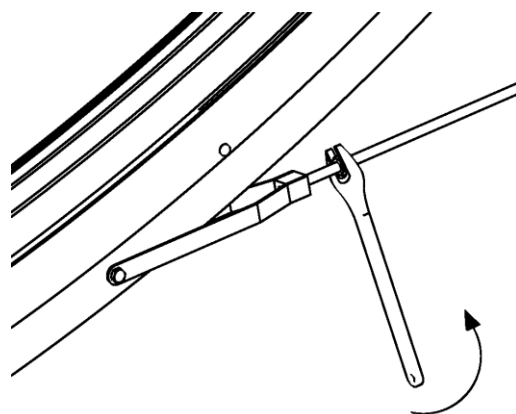


Abb.28

VII. Montage der inneren Dachsprossen und der inneren Dachverglasung

VII.I Vorgehensweise Dachverglasung innen einsetzen.



Keine Dichtungen einziehen!
Die Dichtungen werden nach dem Ausrichten des Pavillons eingesetzt.

- beginnend mit der inneren Mittelsprosse (Dach) (7.1) wird diese am unteren Druckring des Dachlüfters (11.0) mit einer Linsenblechschraube (B8.1) montiert. (Abb.29)
- die Mittelsprosse (Dach) (7.1) unten minimal links zur Seite drücken. (Abb.29)
- die H-Schiene (10.1) in das Traufprofil (3.2) einsetzen, ggf. leicht mit einem Gummihammer nacharbeiten! (Abb.30)
- Dachverglasung (14.0) von unten nach
- oben in die Glas-Nut von den Profilen einschieben und einsetzen. (Abb.29)
- die Mittelsprosse (Dach) (7.1) wieder in den Ursprung positionieren und mit einer Senkblechschraube (B8.2) sichern. (Abb.31)
- das Montieren der Mittelsprossen (Dach) wiederholt sich, wie unter den Punkten 1-5 beschrieben!



Die nächste H-Schiene wird erst nach dem Verglasen des vorherigen Feldes eingesetzt!

- beim letzten Feld, die bereits verschraubte Randsprosse (Dach) (6.1) unten lösen, um auch hier ein seitliches wegdrücken zu ermöglichen.



alle Dachsprossen (Innen) werden am unteren Druckring des Dachlüfters (11.0) mit Linsenblechschrauben (B8.1) montiert. (Abb.32)

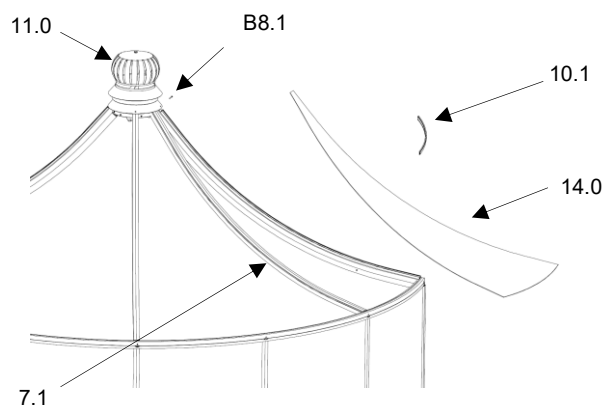


Abb.29

Schnittdarstellung

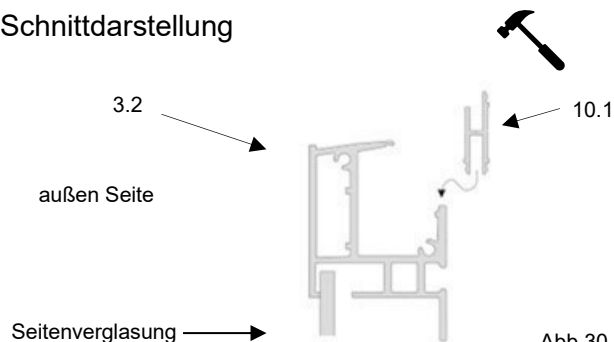


Abb.30

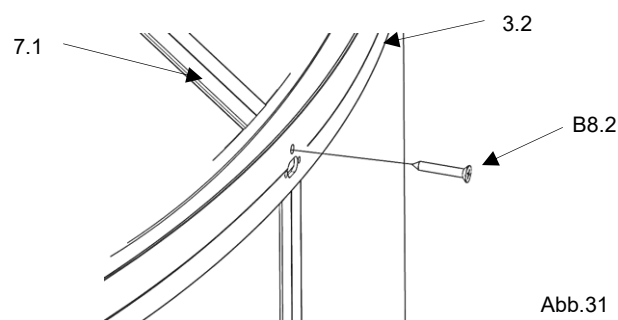


Abb.31

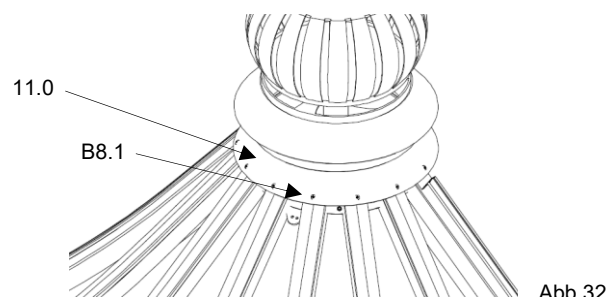
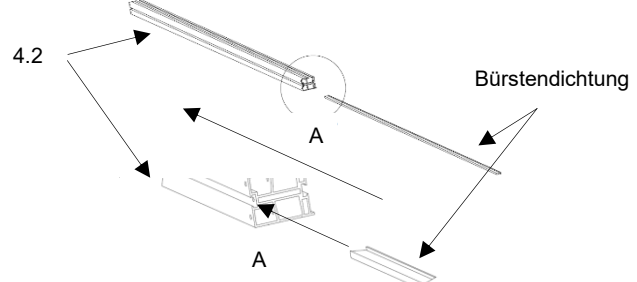
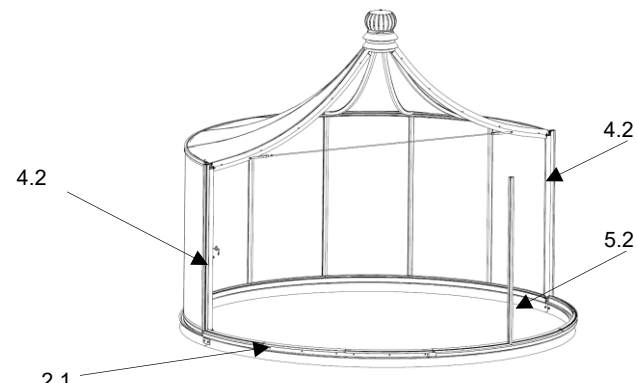
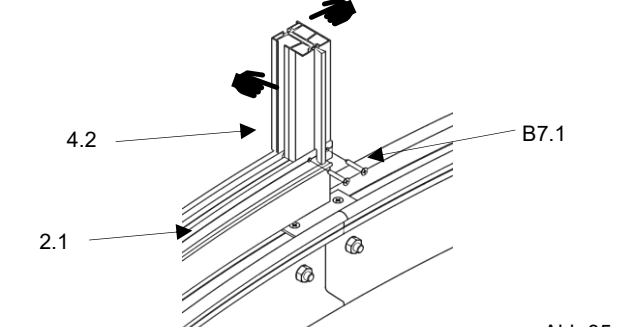
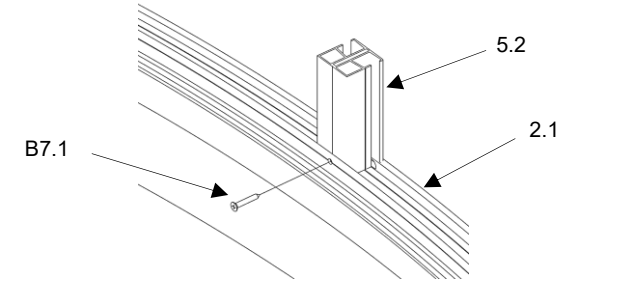
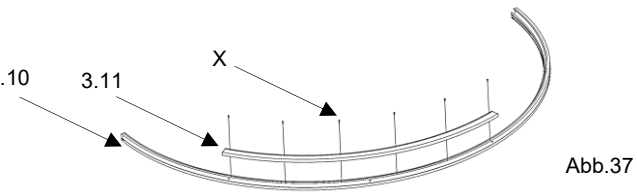
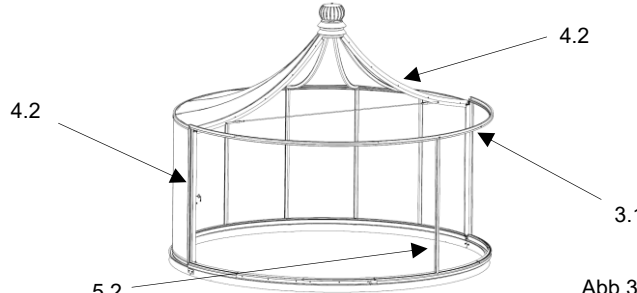
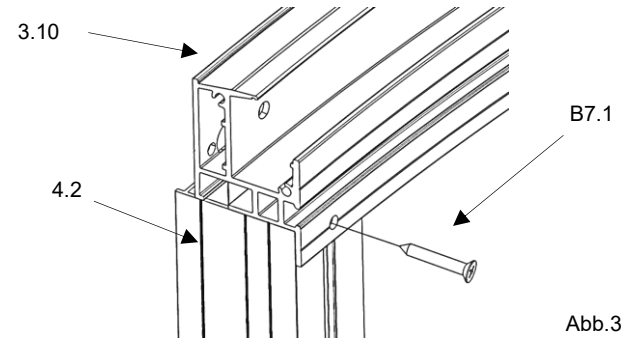


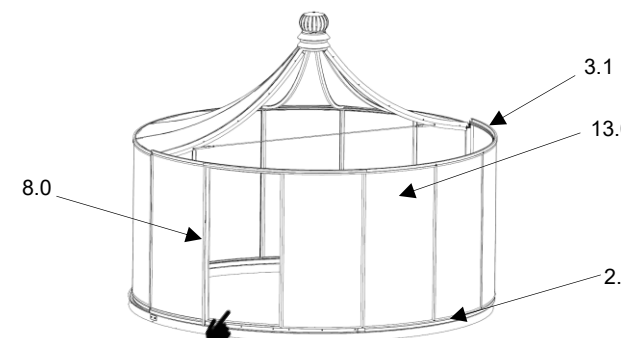
Abb.32

VIII. Montage der Seitenelemente (außen)

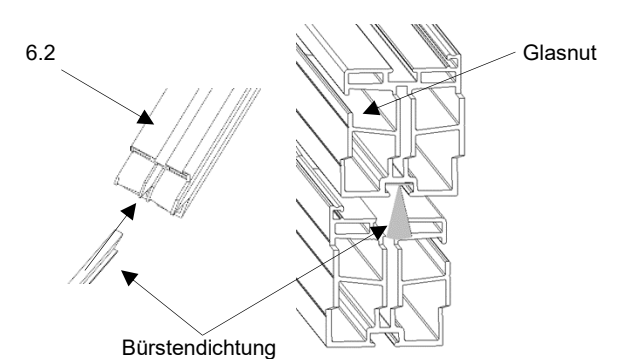
VIII.I. Befestigen der Sprossen (Mittel.-; Rand.-)	
<ul style="list-style-type: none"> die mitgelieferten Bürstendichtungen in die Nuten der Randsprossen außen (4.2) ziehen. Abb.33 <p>i Hinweis Aufkleber beachten! Die Bürstendichtung ist in die Glas-Nut vom Profil verpackt!</p> <div data-bbox="719 353 807 416" style="border: 1px solid black; padding: 2px; display: inline-block;"> Bürste ↓ </div>	 <p style="text-align: right;">Abb.33</p>
<ul style="list-style-type: none"> montieren der Randsprossen (4.2) und eine Mittelsprosse (5.2) als stützende Funktion in der äußeren Mitte am Laufrollenprofil (2.1) (Abb.34). 	 <p style="text-align: right;">Abb.34</p>
<ul style="list-style-type: none"> bei den Randsprossen links/rechts (4.2) muss die Glasnut in Richtung des Laufrollenprofils mit Türlaufschiene (2.1) ausgerichtet sein und dass der Steg der Randsprossen nach außen zeigt. Die Randsprossen (4.2) werden jeweils mit zwei Senkblechschrauben (B7.1) an das Laufrollenprofil mit Türlaufschiene (2.1) befestigt. (Abb.35) 	 <p style="text-align: right;">Abb.35</p>
<ul style="list-style-type: none"> die Mittelsprosse (5.2) wird mit einer Senkblechschraube (B7.1) an das Laufrollenprofil mit Türlaufschiene (2.1) befestigt. (Abb.36) 	 <p style="text-align: right;">Abb.36</p>
<ul style="list-style-type: none"> die vormontierte Traufprofilschiene (3.11) wird vom Traufprofil (3.10) demontiert. Alle Linsen-Blechschrauben (X) lösen und vorübergehend lagern (Abb.37) 	 <p style="text-align: right;">Abb.37</p>

<ul style="list-style-type: none"> • Montieren der Randsprossen (außen) (4.2) am Traufprofil (3.10) (Abb.38) <p>! Die Mittelsprosse (5.2) noch nicht an dem Traufprofil (3.10) verschrauben. Diese hat momentan nur eine stützende Funktion.</p>	 <p>Abb.38</p>
<ul style="list-style-type: none"> • die beiden Randsprossen (4.2) werden mit je einer Senkblechschraube (B7.1) an das Traufprofil (3.10) befestigt. (Abb.39) 	 <p>Abb.39</p>

IX. Montage der Seitenelemente mit Verglasung (außen)

<p>IX.I. Befestigen der nächsten Sprossen (Mittel.-; Rand.-) und Verglasungselemente</p>	
<ul style="list-style-type: none"> • das äußere Seitenelement wird wie das innere Seitenelement montiert, nur unter Pos. (8.0) wird ein anderes Profil (Fangschuh) verwendet! <p>! Das zweite Feld von außen links gesehen bleibt frei. An dieser Position wird die Schiebetür montiert. (Abb.40)</p>	 <p>Abb.40</p>

X. Montage der äußeren Dachsprossen und der äußeren Dachverglasung

<p>X.I. Befestigen der äußeren Dachsprossen am Dachlüfter</p>	
<ul style="list-style-type: none"> • die mitgelieferten Bürstendichtungen in die Nuten der Randsprossen (Dach links/rechts) (6.2) ziehen. Abb.40.1/40.2 <p>i Hinweis Aufkleber beachten! Die Bürstendichtung ist in die Glas-Nut vom Profil verpackt!</p>	 <p>Abb.40.1 Abb.40.2</p>

Die äußere Montage erfolgt wie unter:

- **V. Befestigen der inneren Dach-(Rand)sprossen am Dachlüfter**
- **VII. Montage der inneren Dachsprossen und der inneren Dachverglasung.**
- **Außer der Bereich Türlaufschiene wird nachfolgend beschrieben!**



Keine Dichtungen einziehen!

Die Dichtungen werden nach dem Ausrichten des Pavillons eingesetzt.

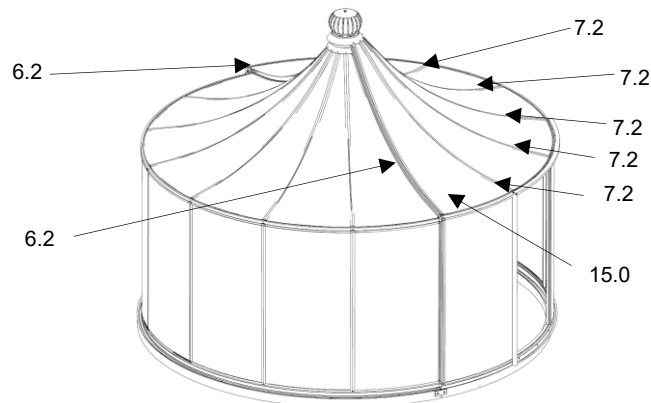


Abb.41



beim äußeren Element (Traufprofil (3.1)) werden die Mittelsprossen (Dach) (7.2) in dem Bereich der der schon demontierten Türlaufschiene mit 3x Senkblechschrauben (B8.2) fixiert. (Abb.42/43)

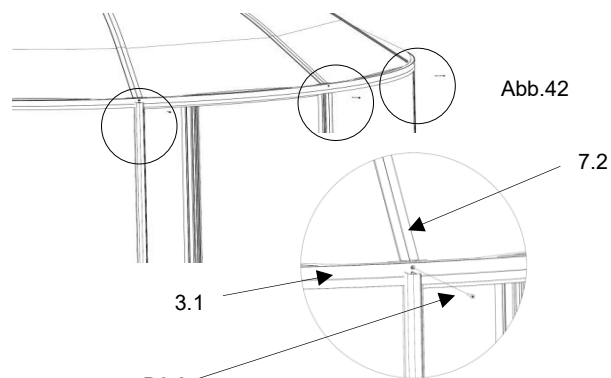


Abb.42

Abb.43



Die Regulierung der Raum-Luft erfolgt durch den Dachlüfter. Die Bedienung wird mittels Kordelbänder sichergestellt.

- die PP-Flechtkordelende (B11.2) durch einer der Ösen (A) des Dachlüfters führen und durch die Bohrungen der Luftzufuhrscheibe (B) ziehen und wieder durch die verbleibende Öse (A) zurück. Die PP-Flechtkordel sollte je zur Hälfte herunterhängen! (Abb.44)
- jeweils die PP-Flechtkordelenden (B11.2) durch die Bohrungen der Kunststoffringe (B11.1) ziehen und verknoten. (Abb.45)



Abb.44



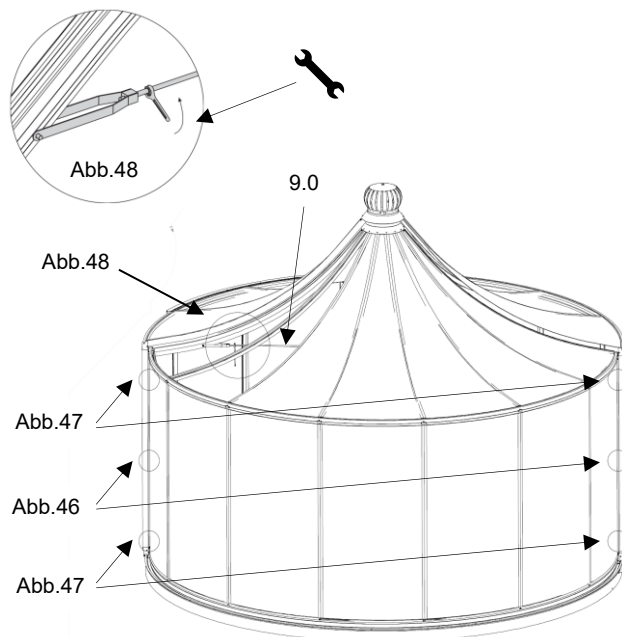
Abb.45

XI. Pavillon ausrichten

- das innere und das äußere Pavillonelement müssen gegenübergestellt werden, wie in einem geschlossenen Zustand. (Abb.46)
- der Abstand zwischen den inneren (4.1) und äußeren Randsprossen (4.2) sollte **X** ca. 9mm betragen. (Abb.47)
- das Ausrichten erfolgt über das Spannen der Zugstange (9.0) mit einem Maulschlüssel SW 17. (Abb.48)



Auf Parallelität und Lotreichtigkeit achten!



Schnittdarstellungen

Ansichten:

waagrecht

senkrecht

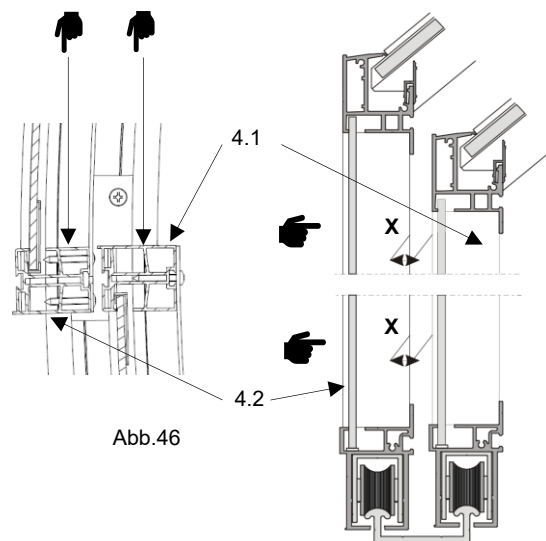





Abb.46

Abb.47

XII. Montage Dichtungen

XII.I Tabelle Dichtungen

Pos.	Anzahl	Bezeichnung (mm)	Verwendung	Abb. Querschnitt	Länge (mm)
1	14	Keildichtung 4-6	Seitenverglasung senkrecht innen		1925
2	12		Seitenverglasung senkrecht außen		1980
3	14		Seitenverglasung waagrecht innen		975
4	12		Seitenverglasung waagrecht außen		1005
5	2	Keildichtung 4-6	Türverglasung senkrecht		1980
6	2		Türverglasung waagrecht		1010
7	7	Keildichtung 1-2	Dachverglasung Traufprofil innen		945
8	7		Dachverglasung Traufprofil außen		970



- Keildichtungen mittig trennen! (Abb.49.1)

(Gilt für alle Dichtungen)

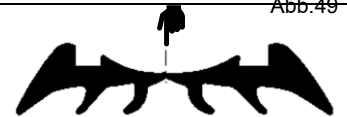


Abb.49

- Dichtungen **nur** im Innenraum montieren!
- sämtliche Dichtungen während des Einbaus stauchen! **i** (Bei kalte Witterung schrumpfen die Dichtungen)

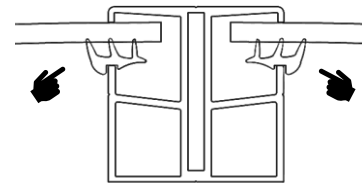
Abb.49.1



Tabelle Dichtungen beachten! (Abb.49)

- montieren der Keildichtung Pos. 1 und 2 (Abb.50)
- montieren der Keildichtung Pos. 3 und 4
- montieren der Keildichtung Pos. 7 und 8 (Abb.51)

waagerechter Schnitt Seitensprossen (innen/außen)
senkrechter Einbau Dichtungen



Pos.1/(Pos.2)

Abb.50

senkrechter Schnitt Seitensprossen und Traufprofile
waagerechter Einbau Dichtungen

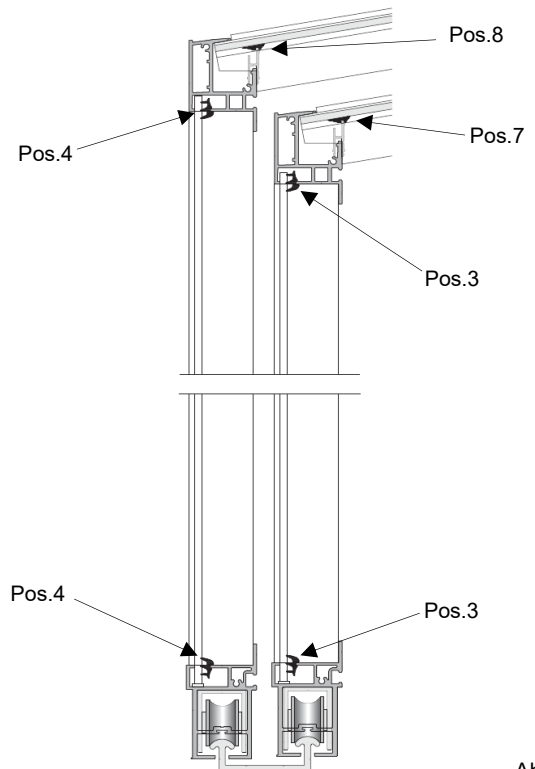


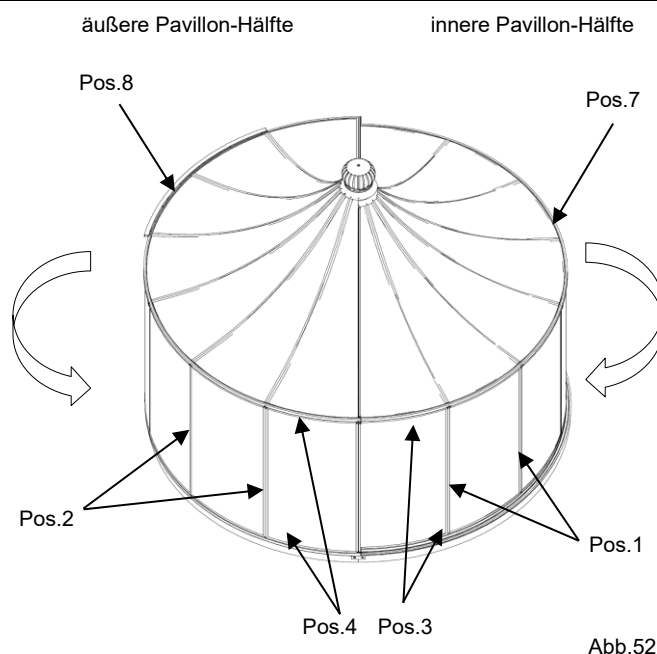
Abb.51

XII.II Einbauübersicht der Dichtungen.

öö



- Einbaupositionen der einzelnen Dichtungen beachten!
- Pos.-Nr. aus der Tabelle Dichtungen entnehmen!
- äußere Pavillion-Hälfte mit Dichtungen im Innenraum bestücken.
- innere Pavillion-Hälfte mit Dichtungen im Innenraum bestücken. (Abb.52)

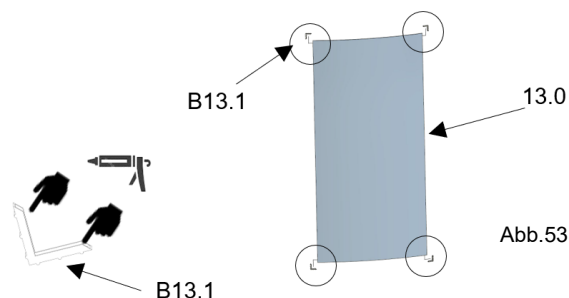


XIII. Vormontage Schiebetür

XIII.I Vorbereiten Verglasung

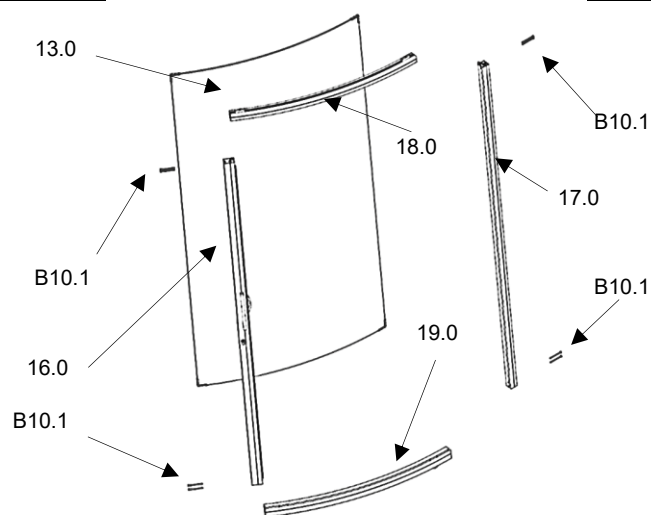


- montieren des Glaskantenschutzes (**B13.1**) (je 4x) an den Seitenscheiben außen (**13.0**). In die Innenseiten des Glaskantenschutzes (**B13.1**) je einen Tropfen Silikon. (Abb.53)



XIII.II Zusammenbau des Türrahmens

- Türprofil links (**16.0**) mit dem Türprofil unten (**19.0**) mittels 2x Senkblechschrauben (**B10.1**) zusammenfügen.
- die Bauteile werden mit dem Türprofil rechts (**17.0**) mittels 2x Senkblechschrauben (**B10.1**) zusammengefügt.
- die Verglasung (**13.0**) wird eingesetzt und mit dem Türprofil oben (**18.0**) fixiert, anschließend beidseitig mittels 4x Senkblechschrauben (**B10.1**) verschraubt. (Abb.54)



Schiebetür auf Diagonal- und Breitenmaß prüfen!

XIII.III Montage Türdichtungen



Tabelle Dichtungen beachten! (Abb.49)

- montieren der Keildichtung Pos. 5 und 6 (Abb.55/56)

senkrechter Schnitt Schiebetür
waagerechter Einbau Dichtungen

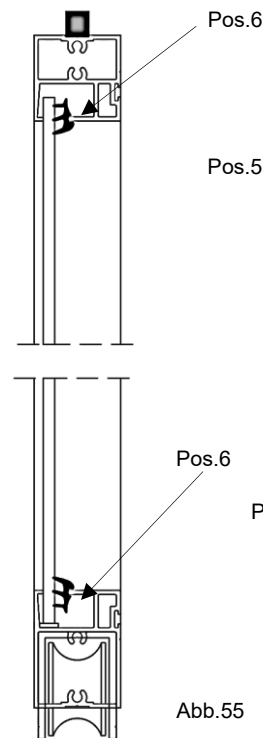


Abb.55

waagerechter Schnitt Schiebetür
senkrechter Einbau Dichtungen

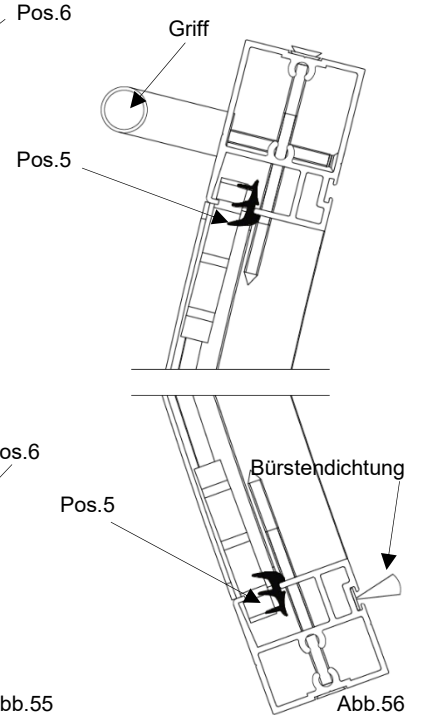


Abb.56

XIII.IV Montage Türdichtungen Gesamtansicht

- montieren der Keildichtung Pos. 5 und 6 (Abb.57)

Ansicht Innen

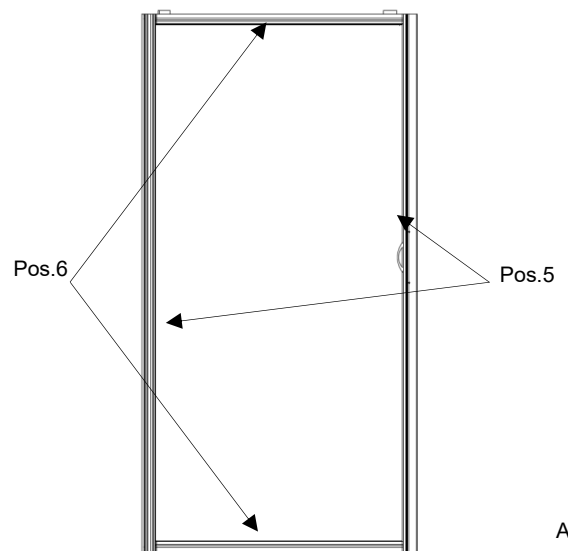


Abb.57

XIV. Einbau Schiebetür

- das untere Türprofil (**19.0**) der Schiebetür mit den Laufrollen auf die Türlaufschiene (**2.11**) stellen. (Abb.58)
- das obere Türprofil (**18.0**) mit den Kunststoffgleitern in die Profil-Nut der Türprofilschiene (**3.11**) fixieren. (Abb.58/60)

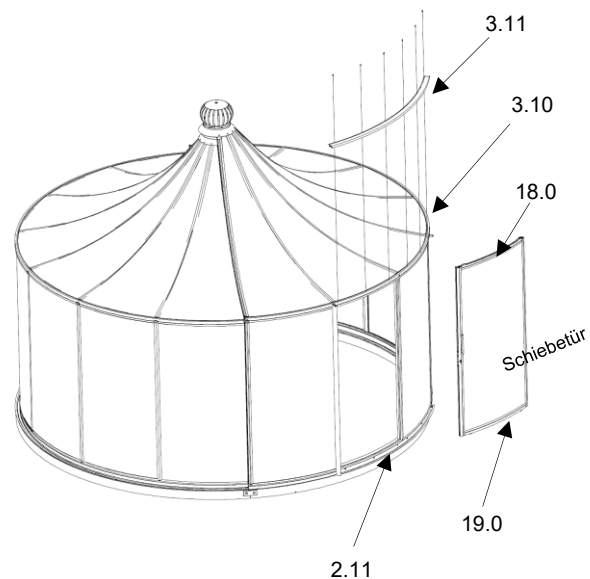


Abb.58

- Silikon (**14.1**) auf dem Traufprofil (**3.10**) über die ganze Länge der Türlaufschiene (**3.11**) abdichten. (Abb.59)
- Türlaufschiene (**3.11**) wieder mit dem Traufprofil (**3.10**) verschrauben. (Abb.58/59)

Schnittdarstellung

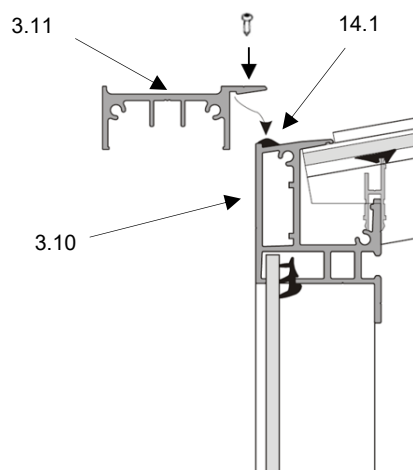


Abb.59



Die Schiebetür sollte leicht gleiten, ansonsten die Kunststoffgleiter mit feinem Schleifpapier (K240) nacharbeiten! (Abb.60)

Schnittdarstellung

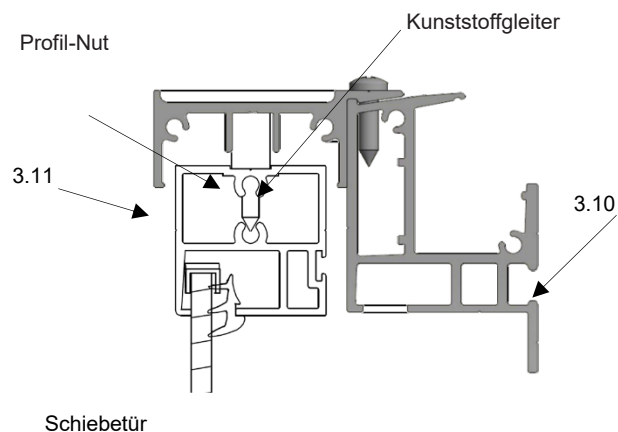
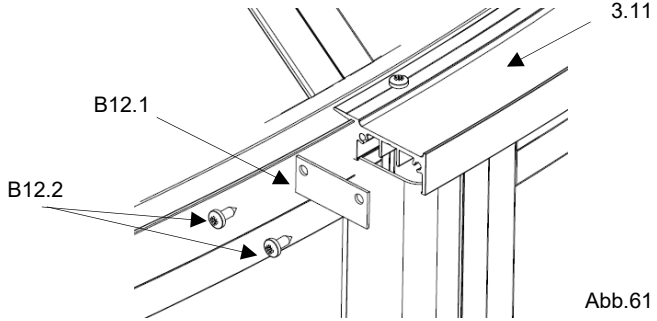
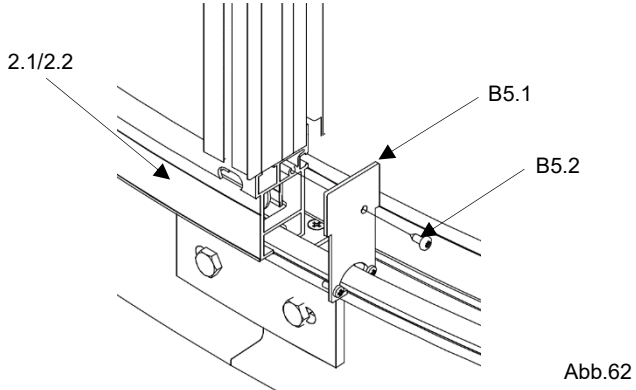
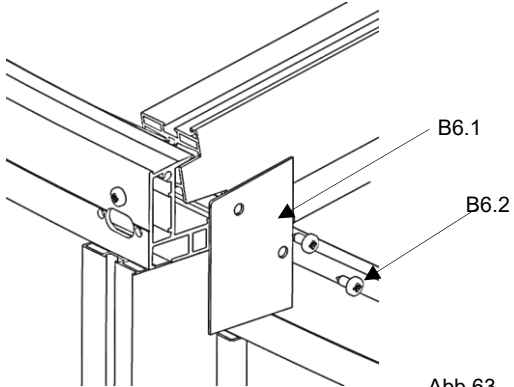
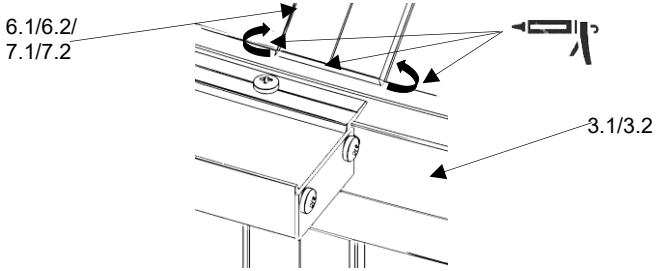
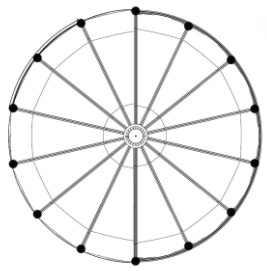


Abb.60

XV. Montage Endbleche

<ul style="list-style-type: none"> Türprofilschiene (3.11) an beiden Enden mit 2x Enddeckel Türprofilschiene (B12.1) und 4x Linsenblechschaube (B12.2) montieren. (Abb.61) 	 <p>Abb.61</p>
<ul style="list-style-type: none"> Laufrollenprofil außen (2.1) an beiden Enden mit 2x Endblech-Laufrollenprofil (B5.1) und 2x Linsenblechschaube (B5.2) montieren. (Abb.62) Laufrollenprofil innen (2.2) an beiden Enden mit 2x Endblech-Laufrollenprofil (B5.1) und 2x Linsenblechschaube (B5.2) montieren. (wie Abb.62) 	 <p>Abb.62</p>
<ul style="list-style-type: none"> Traufprofil außen (3.1) an beiden Enden mit 2x Endblech-Traufprofil (B6.1) und 2x Linsenblechschaube (B6.2) montieren. (Abb.63) Traufprofil innen (3.2) an beiden Enden mit 2x Endblech-Traufprofil (B6.1) und 2x Linsenblechschaube (B6.2) montieren. (wie Abb.63) 	 <p>Abb.63</p>

XVI. Versiegeln der Profilbereiche

<ul style="list-style-type: none"> alle 12 Verbindungsstöße zwischen Dachsprossen (6.1/6.2) (7.1/7.2) und den Traufprofilen (3.1/3.2) müssen umlaufend versiegelt werden. (Abb.64/65) 	 <p>Abb.64</p> <p>Draufsicht</p>  <p>Abb.65</p>
---	--

XVII. Entwässerungskappen montieren

- Entwässerungskappen (**B6.3**) in den Bohrungen der Traufprofilen (**3.1/3.2**) positionieren. (Abb.66)

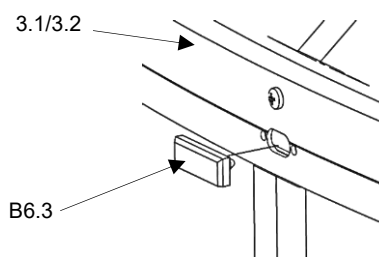


Abb.66

XVIII. Befestigen der Laufschiene



Wenn der Pavillon ausgerichtet ist und leicht gängig läuft, kann jetzt die Laufschiene befestigt werden!

- die Masterdübel (**Pos.B4.2**) durchstecken und mit der Senkblechschraube (**Pos.B4.1**) befestigen. (Abb.67/68)



Abb.67



Abb.68



**Die Firma Hoklartherm®
wünscht Ihnen viel
Freude
mit unseren Produkten.**



Hoklartherm GmbH; An der Süderbäke 2; D-26689 Apen
Tel.: +49 (44 89) 92 81 -0
www.hoklartherm.de