

*Aufsatz Terra BS
, , Frühbeet-System ‘ ‘*

Montageanleitung

Stand 2025/06

Technische Änderungen vorbehalten




Sehr geehrte(r) Gartenfreund*(in),

wir beglückwünschen Sie zum Kauf eines Qualitätsproduktes aus dem Hause **HOKLARTHERM®**.



Der Aufbau ist relativ einfach. Zuerst sollte die Montageanleitung gelesen und diese schrittweise befolgt werden! Vor der Montage sollte die Vollständigkeit der Teile anhand der Stücklisten überprüft werden. Die Kartons mit den Teilen durchläuft eine Qualitätskontrolle, somit sind Fehlteile auszuschließen. Sollte dennoch ein Teil fehlen, hilft unser Kundenservice Ihnen gerne weiter.



- Der Hersteller übernimmt keine Verantwortung für Schäden, die durch unsachgemäße Montage oder durch höhere Gewalt entstehen.
- Der Aufbau des Artikels sollte von mindestens zwei  Personen durchgeführt werden!
- Montieren Sie nur bei trockenem und windstillem Wetter.
- Es wird empfohlen, dass die Montage von geschultem Fachpersonal durchgeführt wird!
- Arbeiten Sie nur mit Sicherheitsschuhe und Sicherheitskleidung!
- Arbeiten Sie mit sicheren, handwerksgerechten Werkzeugen.
- Abgesehen vom Einsetzen der Schrauben und bohren empfehlen wir, mit Handschuhen zu arbeiten (Verletzungsgefahr, Schnittgefahr)!
- Alle Bohrungen sind Werkseitig vorbereitet



Sichern Sie den Artikel bei Nichtbenutzung gegen äußere Witterungseinflüsse, wie Sturmschäden etc.

Warnung!!!

⚠ Lebens-/Unfallgefahr für Kleinkinder und Kinder ⚠

Bitte lassen sie ihre Kinder niemals unbeaufsichtigt mit dem Verpackungsmaterial spielen.

Es besteht Erstickungsgefahr. Während der Montage des Produktes sollten Sie ihre Kinder vom Aufbauort Fernhalten, da im Lieferumfang Kleinteile mit Erstickungsgefahr und scharfkantige Profile enthalten sind.

Das Produkt ist kein Kletter- oder Spielgerät, daher lassen Sie Ihre Kinder nicht unbeaufsichtigt.

Stellen Sie sicher, dass sich Personen, besonders Kinder, nicht auf das Produkt stellen, hochziehen oder Hineinklettern, da Kipp- und Erstickungsgefahr besteht. Es ist sicherzustellen, dass das Produkt auf einem Festen und ebenen Untergrund steht.

Verletzungen und/ oder Sachschäden können die Folgen bei Nichtbeachtung der o.g. Punkte sein.



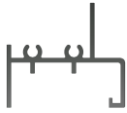

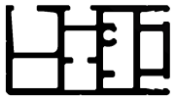
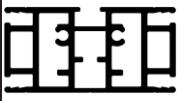


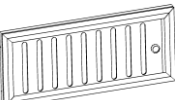




Benötigtes Werkzeug und Material: (Nicht im Lieferumfang enthalten!)

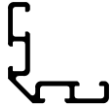









- | | |
|---|-------------------|
| 1x Kreuzschlitzschraubendreher Gr. 2 PH | 1x Stahlmaßband |
| 1x Wasserwaage | 1x Akku-Schrauber |
| 1x Gummihammer | 1x Bit 3 PH |
| 1x Innensechskantschlüssel IS3 | 1x Anschlagwinkel |

Stückliste



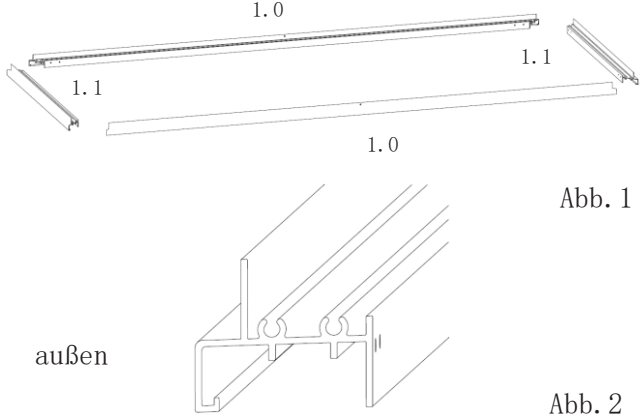
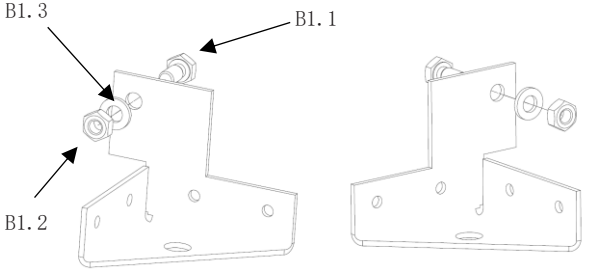
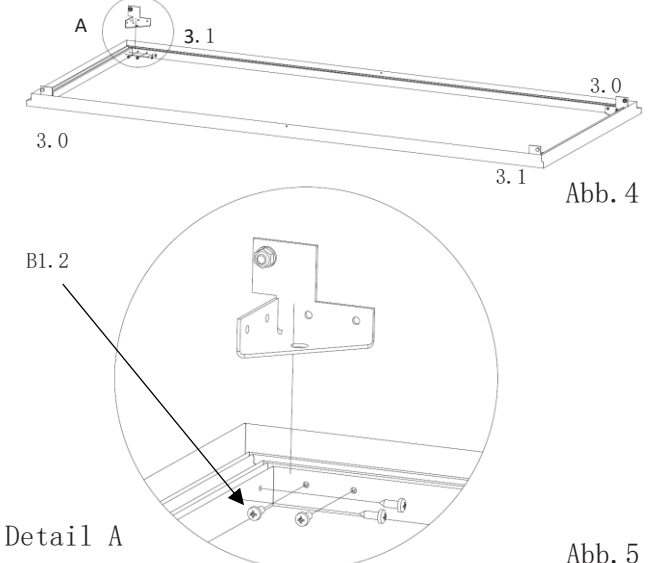

*Bitte erst die Bau- und Zubehörteile auspacken und dann auf Vollständigkeit prüfen!
Hinweis: Werkseitig können Bauteile miteinander montiert oder auch verpackt sein!*

Position	Abbildung	Bezeichnung	Anzahl
1.0		Bodenprofil (Front.- und Rückseite unten) Lg. 1699mm	2
1.1		Bodenprofil (Seite unten) Lg. 763mm	2
2.0		Randsprossenbogen (links/rechts) Lg. 3455, 2mmmm	2
2.1		Mittelsprossenbogen Lg. 3455, 2mm	1
3.0		Eckverbinder (unten links)	2
3.1		Eckverbinder (unten rechts)	2
4.0		Baugruppe (BG) Schiebelüfter	2
5.0		PC-Giebelplatte (oben) B725xH376xT4mmmm	2
5.1		PC-Giebelplatte (unten) B725xH860xT4mm	2
5.2		BG-Schiebeelement (mit schmale Griffleisten (außen)) B1950xH780xT2mm	2
5.3		BG-Schiebeelement (mit breiter und schmaler Griffleiste (innen)) B1950xH780xT2mm	2

6.0		Borteneckwinkel Lg. 1666mm	2
7.0		PE-Distanzhülse Ø20x35mm	6
8.0		Blindstopfen 10 mm	8
9.0		Bogenglasleiste Lg. 693mm	2
10.0		Klemmschutz mit Kordeldurchführung	4
11.0		Kordel für Klemmschutz	2
12.0		Keildichtung 4-6 (waagrecht außen) Lg. 730mm	4
12.1		Keildichtung 4-6 (senkrecht außen) Lg. 870mm	4
12.2		Keildichtung 4-6 (Bogen außen) Lg. 1140mm	2
13.0		Keildichtung 3-5 (Bogenglasleiste innen) Lg. 730mm	2

<i>Verbindungselemente/Zubehör*</i>			
Pos.	Bezeichnung	Inhalt	Anzahl
B1.1	Beutel 1	- B1.1 Sechskantschraube M6x12	4
B1.2		- B1.2 Sechskantmutter M6 -	14
B1.3		- B1.3 Unterlegscheibe A6, 4	10
B1.4		- B1.4 Sechskantschraube M6x50	6
B1.5		- B1.5 Linsen-Blechschaube ST4, 2x13	18
B1.6		- B1.6 Linsen-Blechschaube ST4, 2x19	4
B1.7		- B1.7 Linsen-Blechschaube ST4, 2x22	8
B1.8		- B1.8 Ringschraube M6	2

I. Montage Aufsatz

Beschreibung	Illustration
I. I. Montage des unteren Rahmens	
<ul style="list-style-type: none"> die Bodenprofile (Seite unten) (Pos. 1. 1) und die Bodenprofile (Front.- und Rückseite unten) (Pos. 1. 0) auf eine <u>ebene Fläche</u> legen. (Abb.1) Lage der Bauteile (Abb.2) 	 <p>Abb. 1</p> <p>Abb. 2</p>
<ul style="list-style-type: none"> vorbereiten der je zwei Eckverbinder (links/rechts) (Pos. 3. 0/3. 1) die Sechskantschrauben (Pos. B1. 1) werden in die Bohrungen der Eckverbinder (Pos. 3. 0/3. 1) gesteckt. (Abb. 3) die U-Scheiben (Pos. B1. 3) auf die Sechskantschrauben (Pos. B1. 1) stecken und mit Sechskantmuttern (Pos. B1. 2) <u>locker</u> anziehen. (Abb. 3) 	 <p>Abb. 3</p>
<ul style="list-style-type: none"> die Bodenprofile zusammenschieben und die die vier Eckverbinder (links/rechts) (Pos. 3. 0/3. 1) positionieren. (Abb. 4) diese mit je vier Linsenblechschrauben (Pos. B1. 5) locker verschrauben. Siehe Detail A (Abb. 5) 	 <p>Abb. 4</p> <p>Abb. 5</p>
I. II. Randsprossenbögen mit Bauteilen bestücken	
<ul style="list-style-type: none"> die beiden Randsprossenbogen (Pos. 2. 0) auf eine schützende Unterlagen, wie z.B. Malervlies/Verpackungskartonage legen oder auf Arbeitsböcke ablegen. (Abb. 6) 	 <p>Abb. 6</p>

- **Hinweis 1:** Die Schutzfolie beidseitig am Rand der PC-Platten umlaufend ca. 10 cm ablösen. (Abb. 7)
- **Hinweis 2:** Erst nach erfolgter Gesamt-Montage die gesamten Schutzfolien komplett entfernen!

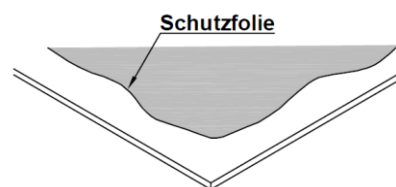


Abb. 7

- obere PC-Giebelplatte (oben) (**Pos. 5.0**) in die Nut von dem Randsprossenbogen (**Pos. 2.0**) einschieben. (Abb. 8/9)
- die Schiebelüfter-Nut (**Pos. 4.0**) an die obere PC-Giebelplatte (oben) schieben.
- untere PC-Giebelplatte (unten) (**Pos. 5.1**) in die Nut von dem Randsprossenbogen (**Pos. 2.0**) einschieben. (Abb. 8/9)

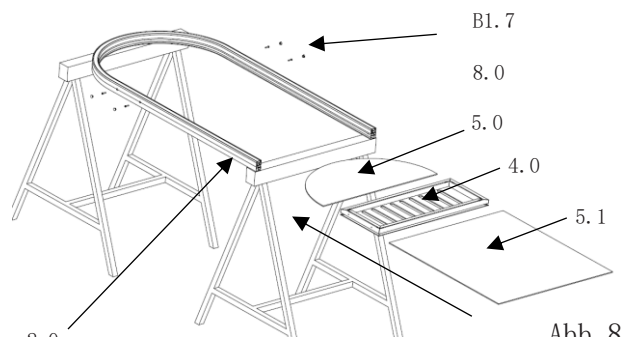


Abb. 8

- als nächstes wird der Schiebelüfter (**Pos. 4.0**) mit vier Linienblechschrauben (**Pos. B1.7**) montiert. (Abb. 8/10)
- die Sackloch-Bohrungen werden mit vier Blindstopfen (**Pos. 8.0**) abgedeckt. (Abb. 8/10)
- die Montage des zweiten Randsprossenbogens erfolgt wie zuvor beschrieben.
- siehe seitlicher Schnitt (Abb.12)

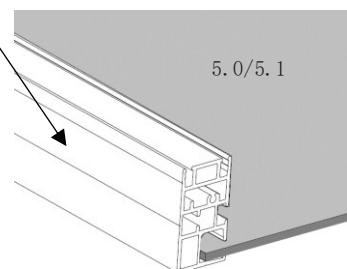


Abb. 9

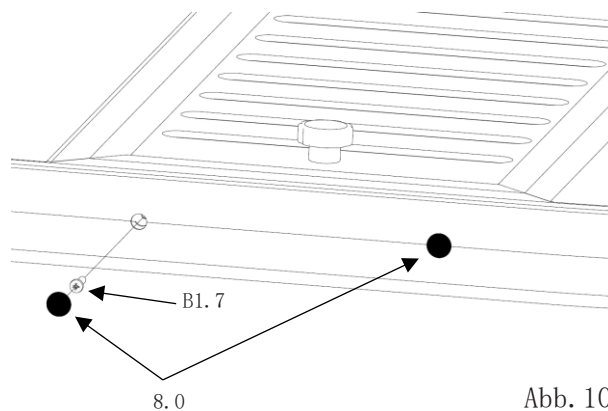


Abb. 10

I. III. Einbau der Dichtungen

- die Baugruppe umdrehen und wieder auf den Arbeitsböcken ablegen. (Abb.11)
- die Keildichtungen, wie in der Abb.11 dargestellt, einziehen/reindrücken.
- die Einbauposition der Keildichtungen. Schnittdarstellung (Abb.12)
- die Montage des zweiten Randsprossenbogens erfolgt wie zuvor beschrieben.

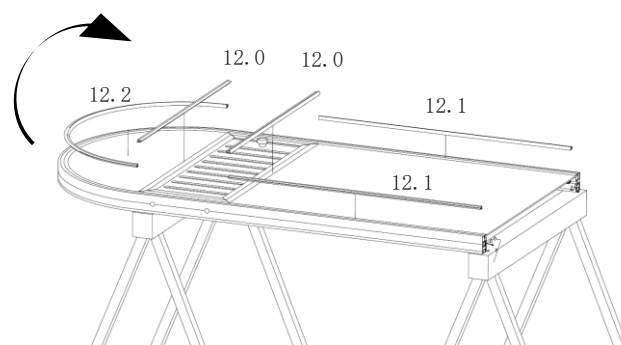
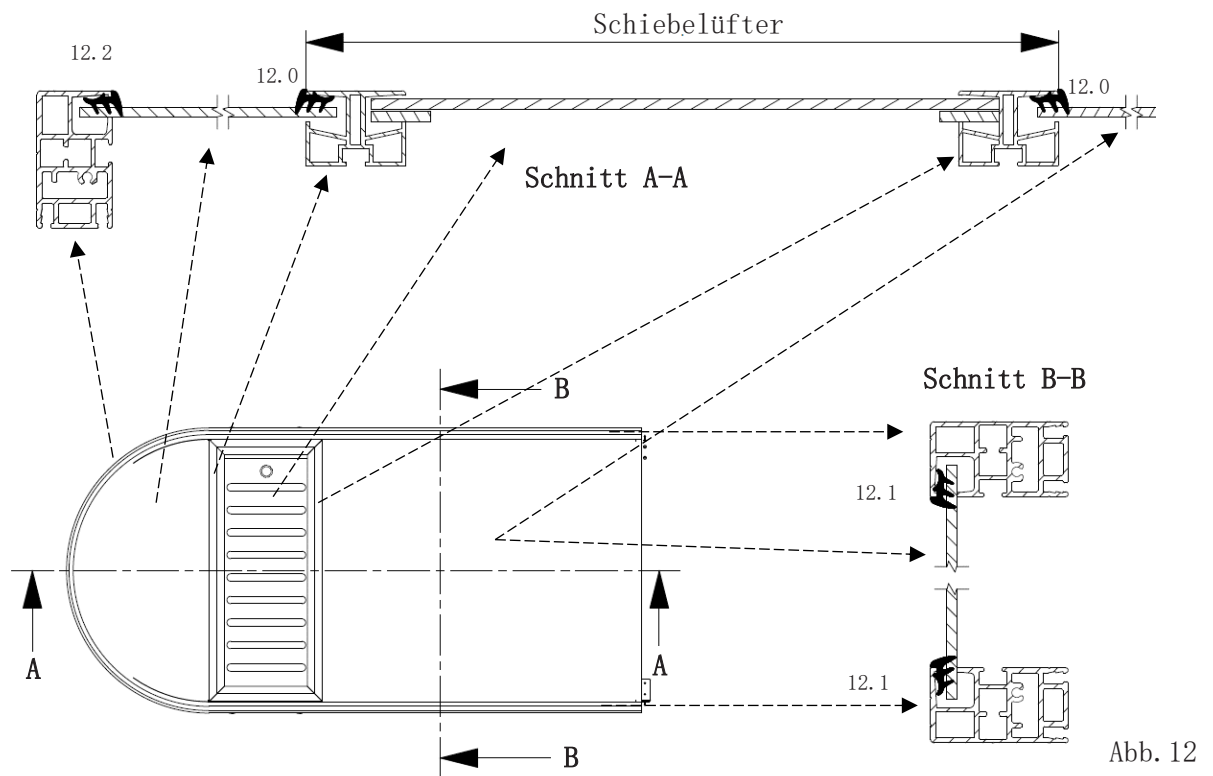


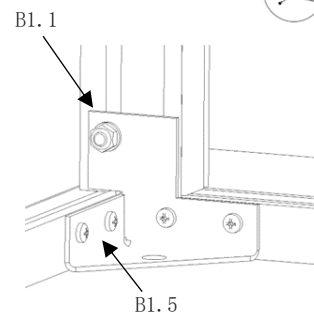
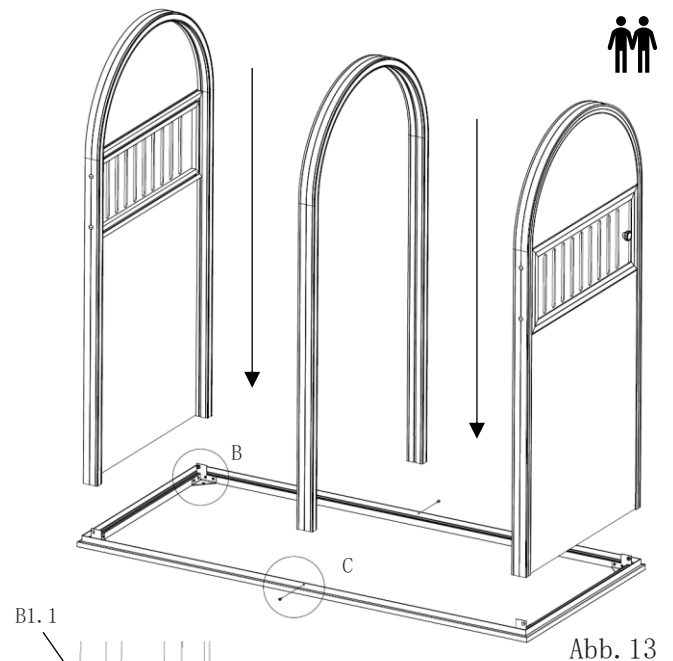
Abb. 11

I. IV. Schnittdarstellung: Keildichtungs-Positionen

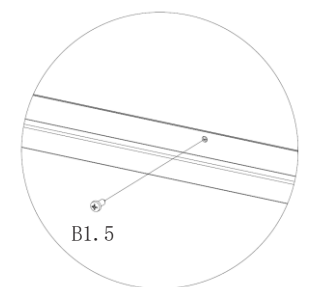


I. V. Randsprossen mit dem unteren Rahmen verbinden

- die Randsprossenbogen-Nut (Pos. 2.0) über den Sechskantschraubenkopf (Pos. B1.1) schieben und mit der Sechskantmutter (Pos. B1.2) kontern. (Abb. 13/14)
- **Detail B:** die Linsenblechschrauben (Pos. B1.5) nachziehen! (Abb. 14)
- die Montage erfolgt parallel und waagrecht an beiden Seiten!
- **Detail C:** Die Mittelsprosse muss auf beiden Seiten des Rahmens mit je einer Linsenkopfschraube (B1.5) befestigt werden. (Abb. 15)
- **Hinweis 3: Der Aufbau sollte mit zwei Personen durchgeführt werden!**



Detail B
Abb. 14



Detail C
Abb. 15

I. VI. Borteneckwinkel mit Sprossen verbinden

- um die Distanzhülsen (**Pos. 7.0**) zu positionieren, wird ein Maß von 170 mm von der Montage-Bohrung der Randsprossen angezeichnet. (Abb. 16/17)

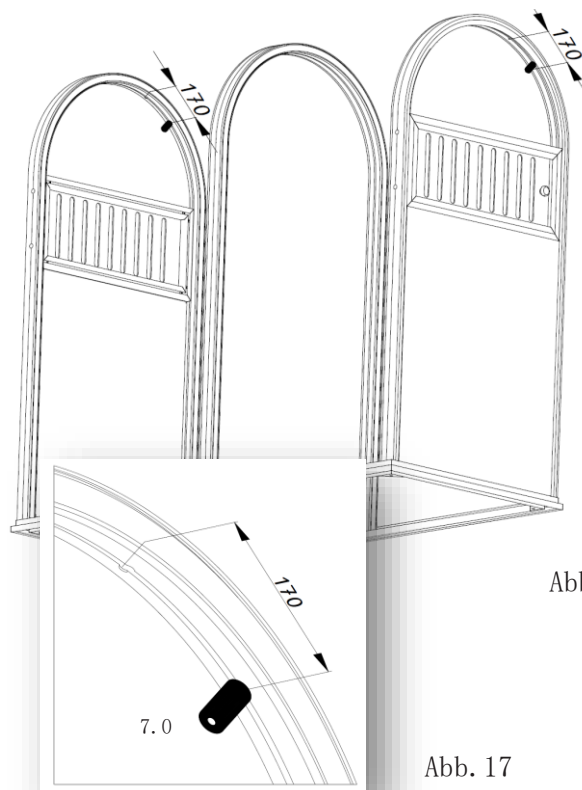


Abb. 16

Abb. 17

- den Kopf der Sechskantschrauben (**Pos. B1.4**) in die Montage-Bohrungen der Sprossen einführen. (Abb. 18)

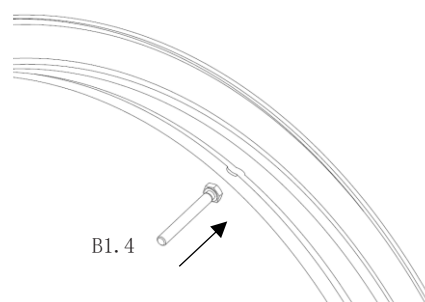


Abb. 18

- an der angezeichneten Position die erste Distanzhülse (**Pos. 7.0**) mit Borteneckwinkel (**Pos. 6.0**) und Sechskantschraube (**Pos. B1.4**) mittels U-Scheibe (**Pos. B1.3**) Sechskantmutter (**Pos. B1.2**) verschrauben. (Abb. 19)
- dann die zweite und dritte Distanzhülse (**Pos. 7.0**) positionieren und verschrauben. (Abb. 19)
- die Montage des zweiten Borteneckwinkel erfolgt wie zuvor beschrieben.
- Hinweis 3: Der Aufbau sollte mit zwei Personen durchgeführt werden!**

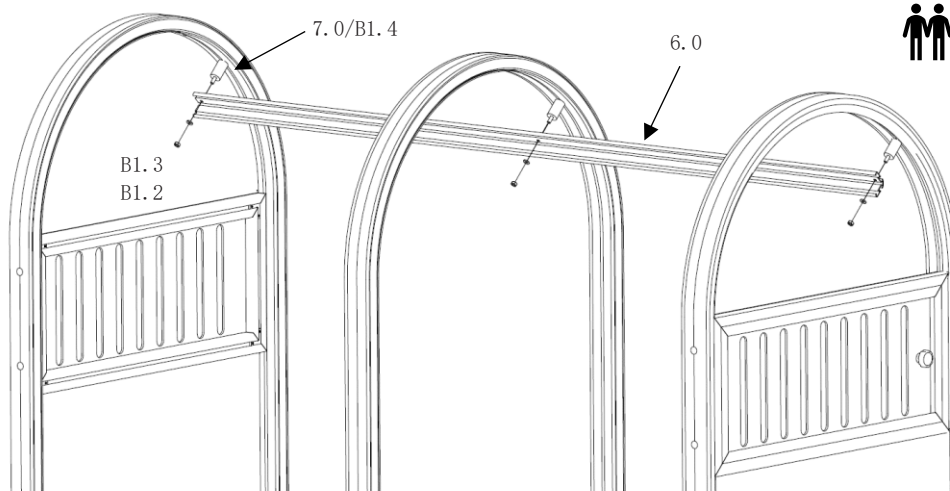


Abb. 19

- das Maß 170 mm, wie in der Abb.17 beschrieben, überprüfen!
- die Abstände zwischen den Borteneckwinkel nochmal prüfen!
- die Borteneckwinkel auf die Parallelität und den waagerechten Einbau prüfen!
(Abb.20)

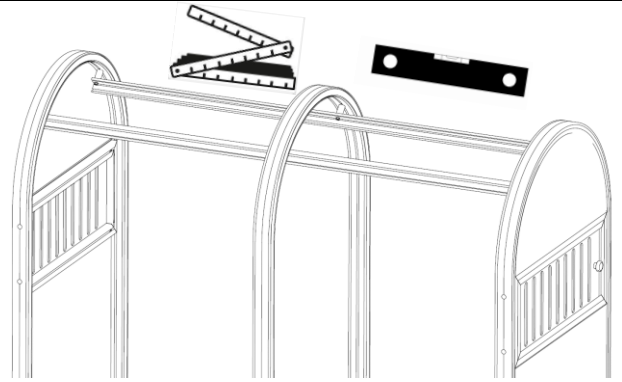


Abb. 20

I. VII. Montage der Bogenglasleiste

- Bogenglasleiste (**Pos. 9.0**) mit Linsenkopfschrauben (**Pos. B1/1.6**) innen am Randsprossenbogens montieren.
- Siehe Detail D (Abb.22)
- Keildichtung (**Pos. 13.0**) montieren. (Abb.23)
- Schnittdarstellung Keildichtung (**Pos. 13.0**) montieren. (Abb.24)
- die Montage des zweiten Randsprossenbogens erfolgt wie zuvor beschrieben.

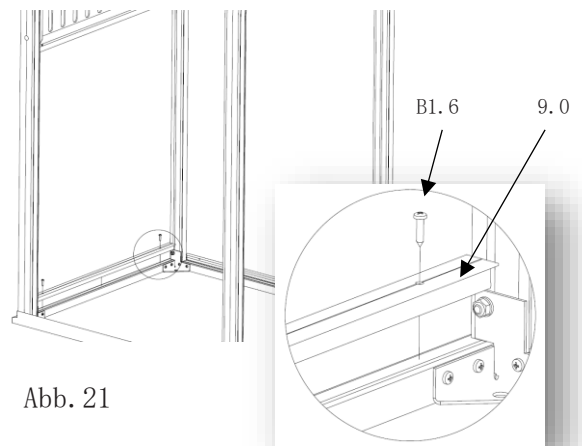


Abb. 21

Detail D Abb. 22

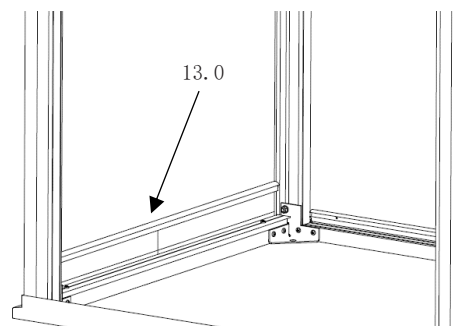
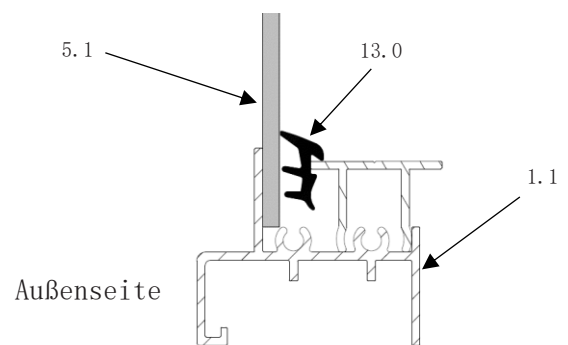


Abb. 23



Schnittdarstellung

Abb. 24

I.VIII. Montage der Schiebeelemente

- eine Linsenkopfschraube (**Pos. 1.5**) entfernen!
- dann den Mittelsprossenschenkel nach rechts drücken. (Abb. 25)

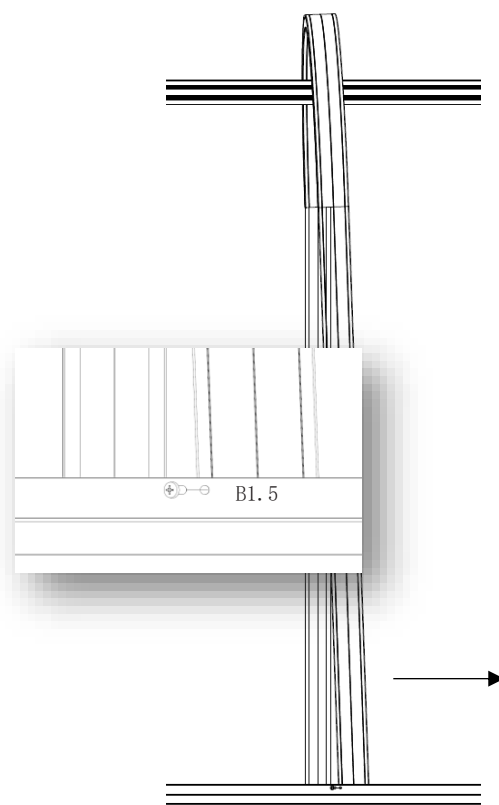


Abb. 25

- um das Verkratzen der Schiebeelemente zu vermeiden, sollte vor dem Gewächshaus seitlich ein Malervlies/ Verpackungskartonage als Unterlage auf dem Boden ausgebreitet werden! (Abb. 26)

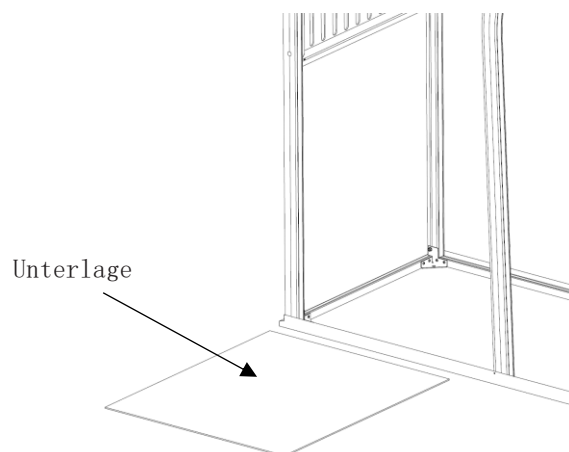


Abb. 26

- **Hinweis 4: Der Einbau muss mit zwei Personen durchgeführt werden! Die Personen sollten links und rechts vom Schiebeelement stehen!**
- das Schiebeelement (Pos. 5.3) wird in den inneren Profil-Nut geschoben!
- wobei die Seite mit der breiten Griffleiste in die Nut eingeschoben wird!
- **Detail E:** Die schmale Griffleiste nach unten!
- **Detail F:** Die Breite zeigt nach oben!
- **Hinweis 5: Das Einschieben erfordert etwas Feingefühl! Die beiden Personen sollten das Einschieben parallel und synchron durchführen. Am Anfang ist der Widerstand noch etwas hoch, wird aber zum Ende des Einschiebens hin abnehmen!**

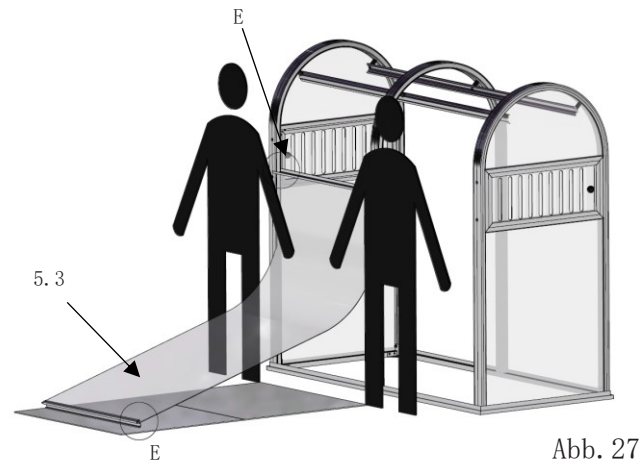
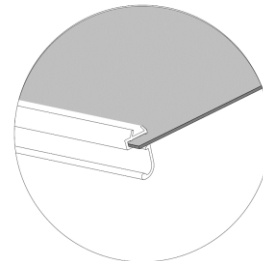
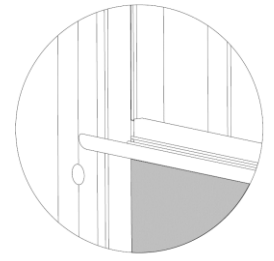


Abb. 27



Detail E Abb. 28

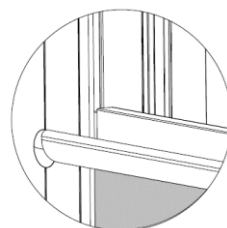


Detail F Abb. 29

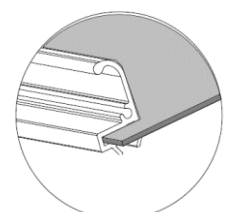
- **Hinweis 6: Der Einbau muss mit zwei Personen durchgeführt werden! Die Personen sollten links und rechts vom Schiebeelement stehen!**
- das Schiebeelement (Pos. 5.2) wird in der äußeren Profil-Nut der Randsprosse und Mittelsprosse geschoben! (Abb. 30)
- **Detail G und H:** Die beiden schmalen Griffleisten zeigen nach oben! (Abb. 31/32)
- **Hinweis 7: Auch wie zuvor erfordert das Einschieben etwas Feingefühl! Die beiden Personen sollten das Einschieben parallel und synchron durchführen. Am Anfang ist der Widerstand noch etwas hoch, wird aber zum Ende des Einschiebens hin abnehmen!**



Abb. 30



Detail G Abb. 31



Detail H Abb. 32

Schnittdarstellung vom Einbau der Schiebeelemente

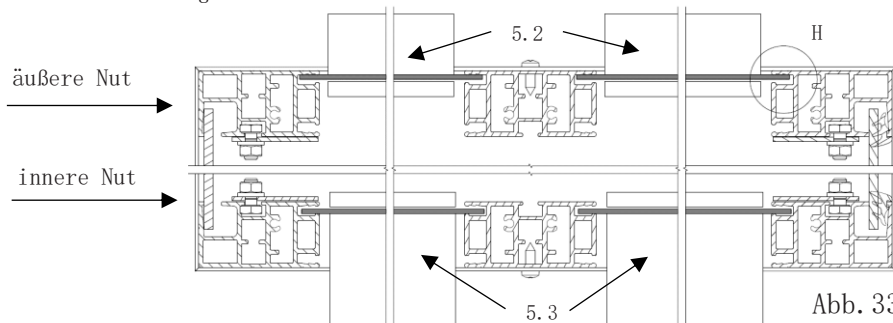


Abb. 33

Detail I: Bedeutung Nut

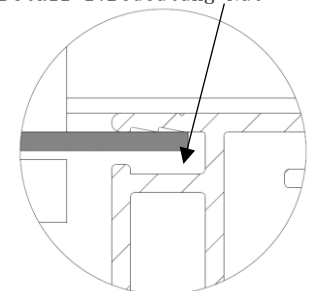


Abb. 34

- die Montage der rechten Seite erfolgt wie zuvor unter Abb. 27 bis 30 beschrieben.
- die beiden Schiebeelemente werden nach hinten geschoben,
- damit der Mittelsprossenschenkel nach links gedrückt werden kann.

I. IX. Montage des Klemmschutzes

- je eine Sechskantmutter (**Pos. B1. 2**) auf je eine Ringschraube (**Pos. B1. 8**) montieren. (Abb. 35)

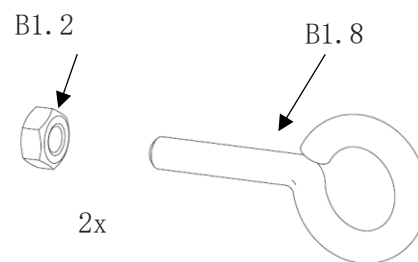


Abb. 35

- die Ringschraube (**Pos. B1. 8**) mit Sechskantmutter (**Pos. B1. 2**) in die Bohrung der Mittelsprosse (**Pos. 2. 1**) stecken. (Abb. 36)

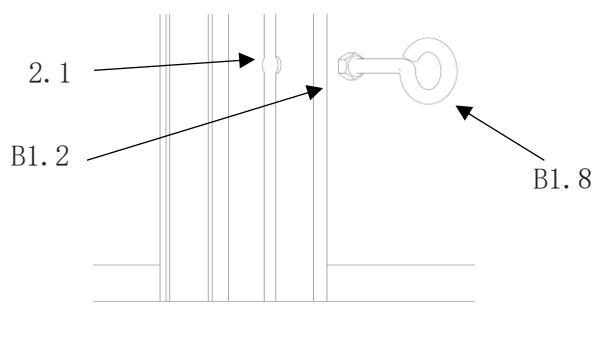


Abb. 36

- nach unten schieben und 15 mm von der Kante des Rahmens festsetzen! (Abb. 33)

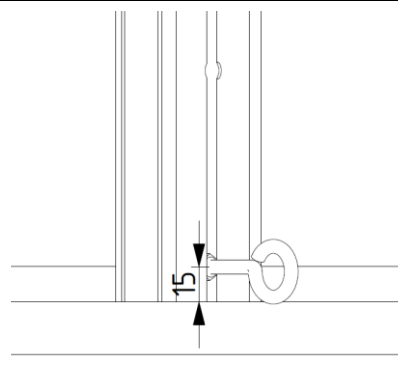


Abb. 37

- die Feder vom Klemmklotz (**Pos. 10. 0**) wird in die Nut der Mittelsprosse (**Pos. 2. 2**) gesteckt. (Abb. 38)
- der zweite Klemmklotz wird parallel an der Mittelsprosse eingebaut.

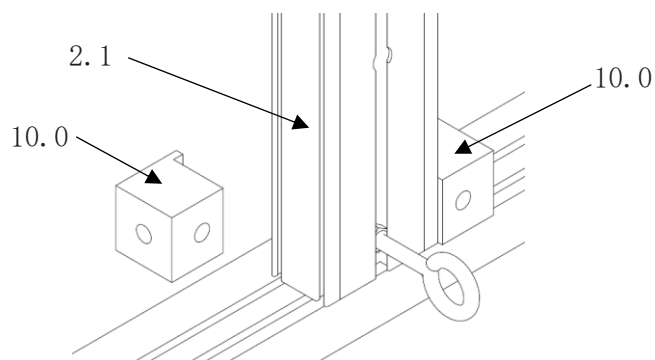


Abb. 38

- eine Kordel (**Pos. 11.0**) wird durch die Bohrungen der beiden Klemmschutze (**Pos. 10.0**) gefädelt und an den Enden verknotet. (Abb. 39)

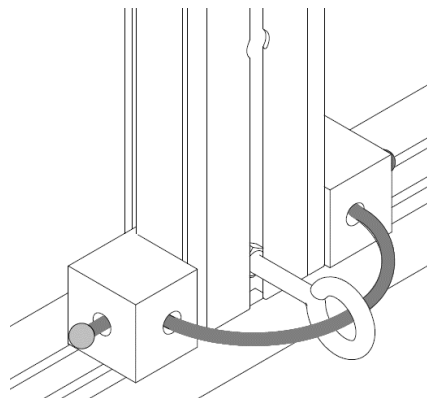


Abb. 39

- es wiederholen sich die Arbeitsschritte Abb.31 bis 35 für die gegenüberliegende Seite der Mittelsprosse. (Abb. 40)

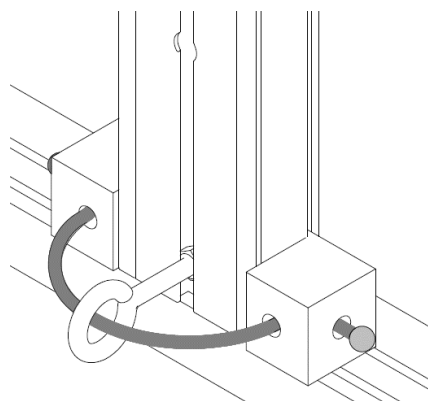


Abb. 40





*Die Firma Hoklartherm®
wünscht Ihnen viel
Freude
mit unseren Produkten.*



Hoklartherm GmbH; An der Süderbäke 2; D-26689 Apen
Tel.: +49 (44 89) 92 81 -0
www.hoklartherm.de