



ALLES FÜR DIE TERRASSE

UNSERE QUALITÄT UND UNSER SERVICE MACHEN DEN UNTERSCHIED



10 Jahre Garantie

auf Stegdoppelplatten

25 Jahre Garantie

auf Profile &
Konstruktionen

40 Jahre Qualität

Made in Germany

Wohnen in der Natur – Individuelle Ideen für Balkon & Garten

LIEBE FREUNDE DES GARTENS

im Grünen zu Hause zu sein – diesen Traum erfüllen sich viele Menschen mit einem zusätzlichen Raum im Garten. Genießen Sie diesen Luxus bei jeder Witterung und schaffen Sie sich und Ihren Pflanzen ein lichtdurchflutetes, geschütztes Paradies direkt in der Natur.

Wer kennt das nicht? Ein liebevoll gedeckter Kaffeetisch an einem schönen Sonntag und plötzlich ziehen dunkle Wolken auf. Dann genießen Sie ganz geschützt und entspannt Ihre persönliche Wohlfühloase.





www.hoklartherm.de

INHALT

Unternehmensphilosophie	04 - 07	Terrassenüberdachung aus Stahl und Glas	38 - 39
Terrassenüberdachung planen	08 - 09	Friesland – Terrassendächer/Überdachungen	40 - 43
Solarveranda Berlin – Das Cabrio der Wintergärten	10 - 21	Beschattungssysteme	44 - 45
Modell: Berlin II	12 - 13	Überdachungs-Zubehör	46
Modell: Berlin III	14 - 15	Automatisierung	47
Modell: Berlin IV	16 - 17	Flower-Line – Beweglicher Windschutz	48 - 51
Modell: Berlin V	18 - 19	Windschutz – Feststehend	52 - 53
Zusatzmöglichkeiten	20 - 21	Haustür-Vordächer	54 - 55
Florenz – Das Premium-Anlehnhaus	22 - 29	Sitzbank Rhönrad	56
Modell: Florenz III	24 - 25	Überdachungs-Sonderlösungen	57
Modell: Florenz IV	26 - 27	Die Hoklartherm-Produktvielfalt	58 - 59
Zusatzmöglichkeiten	28 - 29		
Berlinada – Terrassendächer/Überdachungen	32 - 33		
Ammerland – Terrassendächer/Überdachungen	34 - 35		
Pagodendach – die andere Überdachung	36 - 37		

HALLO TERRASSENFREUNDE,

Wohnraum schaffen im Garten, direkt am Haus, auf der Terrasse mit einer Überdachung, Sommer-/ Wintergarten oder Windschutzelementen, lassen Sie sich beraten!



Über uns: Vom Hobby zu einem mittelständischen Unternehmen

GELEBTE KUNDENNÄHE SEIT MEHR ALS 40 JAHREN

Alles begann mit einer Idee für den Privatgarten. 1978/79 entwickelte der junge Kaufmann und Diplomingenieur Werner Hollander sein „Thermo-Rundbogen-Gewächshaus“ und stellte es

bei sich zu Hause auf. Die grundsätzliche Konstruktion war so praktisch, dass immer mehr Menschen ein solches Gewächshaus haben wollten. Schon 1982 gründete Hollander ein ei-

genes Unternehmen für die Serienfertigung: Die Hoklartherm GmbH war geboren. Kontinuierliche Entwicklung prägte die folgenden Jahre – fast kann man sagen, jede technische Innovation zog eine Firmenerweiterung nach sich. Meilensteine waren u.a. die Aluminium-Gewächshaus-Fertigung, die 1984 begann, und die Erfindung unserer patentierten kraftunterstützten Schiebetechnik (KST) für die Solarveranda „Berlin“, die 2000 und 2001 wichtige Auszeichnungen erhielt. Im Millennium-Jahr entstand auch unsere neue Produktionsstätte in Apen – bis heute heißen wir Sie hier auf unserem großzügigen Verkaufs- und Ausstellungsgelände willkommen. Bald wurden wir zu Deutschlands größtem Hersteller



dieser Produkte. Rund um den Globus hat sich inzwischen herumgesprochen, dass wir zukunftsweisende Handwerksarbeit leisten: Weltweit vertreiben rund 40 Vertriebspartner unsere Modelle. Nach außen hin zeigt sich dieser Erfolg durch stetige Erweiterungen der Fabrikationsstätten und des Verwaltungsgebäudes. In einer eigenen Fertigungshalle für die Lohnfertigung stellen wir unser Know-how anderen Unternehmen zur Verfügung, die sich im Bereich Biegetechnik, Blechverformung, Fräsen und Schweißen auf 100%ige Qualität verlassen wollen.



Unser Café "Orangerie" lädt zum Entspannen und Verweilen ein.



Unser 20.000 qm großes Verkaufs- und Ausstellungsgelände inkl. Indoorverkaufshalle ist 7-Tage für Sie geöffnet. Wir heißen Sie ganzjährig willkommen.

Unser Service

Lieferung

Alle Konstruktionen von Hoklartherm (bis auf wenige Ausnahmen) werden in der Regel als komplett vorgefertigte, kartonverpackte Bausätze zur kostensparenden Selbstmontage geliefert. Die Verglasungen sind separat verpackt, ansonsten wird das Glas extra angeliefert. Mit etwas handwerklichem Geschick und technischem Verständnis ist die Montage ganz einfach.

Montage durch uns

Erfahrene Fachleute aus dem Wintergarten- und Groß-Gewächshausbau sorgen auch bei Ihnen für eine fachgerechte Montage. Sogar unter extremen Bedingungen werden Arbeiten termingerecht ausgeführt.



Bausatz zur Selbstmontage

Die von uns gelieferten Konstruktionen werden alle mit Nut und Bohrungen vorgefertigt und als Bausatz zur Selbstmontage geliefert. Sie sind in der Regel leicht zu montieren. Selbstverständlich legen wir den Bausätzen eine ausführliche und bebilderte Montageanleitung bei. Wichtig ist es, diese eingehend zu lesen, bevor man mit der Montage beginnt.



Gewährleistung

Wir geben Ihnen die Sicherheit, auch über Jahre hinaus Ersatzteile und typengerechte Ergänzungen zu liefern. Sie werden bei uns und unseren Vertriebspartnern von erfahrenen Fachberatern betreut und unterstützt.

Unsere Firmenchronik

- 1978 1. Gewächshaus: Das Rundbogen-Gewächshaus privat
- 1982 Firmengründung Hoklartherm GmbH
- 1984 Beginn der Aluminium-Gewächshaus-Fertigung
- 1987 Übernahme der VAW-Aluminium, Bonn
- 2000 Neubau der Produktionsstätte in Apen, dem jetzigen Firmenstandort mit Verkaufs- und Ausstellungsgelände
- 2007 Ausbau der Gartenausstellung (Größe: ca. 20.000 qm) und Bau des Cafés „Die Orangerie“
- 2012 Eröffnung der Indoor-Gewächshauswelt – Verkauf von Gewächshäusern und Zubehör sowie Gartenaccessoires.
- 2015 Umgestaltung der Ausstellung zum Ausflugsziel. Ausbau der weltweiten Handelskontakte: Ganz Europa + Vereinigte Arabische Emirate, USA, Israel, Russland
- 2016 Auszeichnung für „inklusive Ausbildung“ durch das Land Niedersachsen, benachteiligte Jugendliche bekommen eine Chance auf Ausbildung. Hoklartherm beschäftigt inzwischen über 100 Mitarbeiter
- 2017 Produkt-Vorstellung Balkon-/ Terrassen- Gewächshaus "TERRA"
- 2019 Bau einer neuen Produktionshalle für den Bereich Lohnfertigung
- 2021 Produkt-Vorstellung: Wohngewächshaus "Livingten". Gewächshaus in Wintergartenausführung im Baukasten-System für den Selbstaufbau





TERRASSENÜBERDACHUNG PLANEN

WAS IST ZU BEACHTEN

Standort sollte wohl überlegt sein!

Eine Terrassenüberdachung kann passgenau für Terrasse oder Balkon gefertigt werden. Meist wird sie am Mauerwerk befestigt, aber auch freistehende Dachlösungen und Über-Eck-Bauten sind möglich.

Den Stil harmonisch anpassen

Ob modern oder historisch, schlicht oder verspielt – damit die Terrassenüberdachung sich harmonisch ins architektonische Ganze Ihrer Immobilie fügt, sollten Sie Materialien, Formgebung und Farben vorab genau auswählen. Bei Hoklartherm haben Sie z. B. die Wahl zwischen gradlinigen und geschwungenen Formen, verschiedenen Zierelementen und zahlreichen Standard- sowie Sonderfarben (RAL-Farben). Hinsichtlich der Materialien setzen wir konsequent auf Metall (Aluminium) und hochwertigen Verglasungen – denn Alu ist nicht nur das langlebigste, sondern auch das stilistisch anpassungsfähigste Baumaterial überhaupt. Auf diese Weise können wir in jeder Stilrichtung höchste Qualität garantieren.

Behördliche Auflagen / Baugenehmigung

Ob Sie eine Baugenehmigung für Ihre Terrassenüberdachung benötigen, hängt von Ihrem Wohnort und verschiedenen anderen Faktoren ab – gerade bei einer Terrassenüberdachung nach Maß kann es durchaus aufs Detail ankommen. Vor Baubeginn sollten Sie sich an Ihr örtliches Bauamt wenden, am besten schon mit der konkreten Planung. Da Anbauten fest im Boden verankert werden und die einzelnen Bundesländer

unterschiedliche Vorgaben machen, lohnt sich ein vorheriges Beratungsgespräch in jedem Fall. Besonders, wenn Sie möglicherweise nicht ausreichend Abstand zum Nachbargrundstück einhalten können oder möchten, sollten Sie nicht nur mit dem Bauamt, sondern vor allem auch mit dem Nachbarn sprechen.

Beschattung

Moderne Terrassenüberdachungen wie Friesland, Berlinada oder Ammerland lassen sich je nach Bedarf mit passendem Sonnenschutz kombinieren. So können Terrassendächer aus Glas und Aluminium ganz bequem mit passender Innenbeschattung in Form von Beschattungsrollos oder Ähnlichem versehen werden. Flexible Überdachungslösungen wie die Solarveranda Berlin können dank verschiebbarer Elemente nun ganz geöffnet werden. Damit sind Sie sicher geschützt und genießen trotzdem das Gefühl größtmöglicher Freiheit.

Alu-Konstruktion bietet Vorteile

Aluminium hat nicht nur wegen seiner Stabilität einen so hervorragenden Ruf. Es birgt auch in Sachen Gestaltung ungeheure Vorteile, denn es lässt sich in so gut wie jede gewünschte Form bringen. Pressen, Walzen, Biegen, Schneiden, Schweißen, Sägen, Bohren... alles kein Problem! Ob um die Hausecke geführte, ob freistehende Alu-Terrassenüberdachung, ob mit seitlichem Windschutz oder sogar mit gebogenem Dach wie bei unserem Modell Berlinada, den Gestaltungswünschen sind (fast) keine Grenzen gesetzt.



Die Terrassenüberdachung Friesland mit verschiebbaren Seitenelementen aus Glas



Das Pagodendach mit seitlicher Markise

Ein weiterer Vorteil ist die unproblematische Instandhaltung von Terrassenüberdachungen aus Alu. Auch mit Sonnenschutz, z. B. in Form einer Markise, ist der Aufwand sehr gering, denn Aluminium muss nicht wie Holz alle paar Jahre neu gestrichen werden. Eine einfache Reinigung genügt – wie das geht, haben wir für Sie hier beschrieben. Beim Preis für die Alu-Terrassenüberdachung sollten Sie mit berücksichtigen,

dass es im Gegensatz zu Holz keine Folgekosten gibt, weil die Pflege extrem günstig ist.



MEIN TIPP:

Terrassenüberdachungen aus Holz sind günstig, aber die Kosten für den Erhalt sind höher als bei Überdachungen aus Aluminium. Aluminium-Glas-Konstruktionen kosten zunächst meist mehr, lohnen sich aber langfristig durch die Langlebigkeit, den geringen Reinigungsaufwand und durch die geringen Kosten für die Erhaltung.



SOLARVERANDA BERLIN

DAS CABRIO UNTER DEN WINTERGÄRTEN

Egal, ob zu viel Sonne, plötzlicher Regen oder herabfallende Blätter und Blüten, welche zur unfreiwilligen Deko der Sommertorte werden: Terrassenüberdachungen sorgen für entspanntes und geschütztes Kaffeisieren im Freien. Mit der flexiblen Überdachungslösung „Berlin“ von Hoklartherm kann selbst bei richtig schlechtem Wetter noch gemütlich draußen verweilt werden. Diese lässt sich nämlich dank großflächiger Schiebeelemente entweder komplett schließen oder vollständig sowie halb öffnen. Ganz egal, ob Geburtstagsrunde oder Abendbrot im Freien – Angst vor plötzlichem Wetterwechsel wird dank „Berlin“ künftig überflüssig.

Durch die kraftunterstützende Schiebetechnik können die gebogenen Seitenelemente spielend leicht auf- und abgeschoben werden. Dabei ist „Berlin“ keineswegs nur eine Lösung für großräumige Terrassen. Mit den erhältlichen Breiten von zwei, drei, vier und fünf Metern eignet sie sich ebenso gut als stilvolle Überdachung für Balkone. Wie alle Hoklartherm-Konstruktionen ist auch „Berlin“ aus robusten, langlebigen Aluminium-Profilen gefertigt, die standardmäßig in Anthrazitgrau, Weiß, sowie Weißaluminium und in allen Sonderfarben erhältlich sind. Besonders praktisch: Die Aluminiumprofile sind in Form und Farbe unvergänglich und benötigen keine besondere Pflege.

Bei der Verglasung im Dachbereich kann zwischen Plexi- und Verbundsicherheitsglas gewählt werden. Die Schiebeelemente bestehen aus hochschlagzähem Plexiglas. Mit der flexiblen Farbgebung, der geschwungenen Form sowie der eleganten Verglasung passt „Berlin“ ideal in jede Umgebung und zu jedem Baustil.

Und wenn die Sonne draußen mal so richtig brennt? – Umfangreiches Beschattungszubehör für den Dachbereich, die Schiebeelemente und für die gesamte Bogenlänge verhindert, dass die Köpfe anfangen zu rauchen. Zudem wird ein Hitzestau, wie er in Wintergärten häufig vorkommt, ganz einfach dadurch vermieden, dass die Schiebeelemente der flexiblen Terrassenüberdachung teilweise geöffnet werden. Zusätzlich sorgen die Dachfenster sowie die Mehrfachschiebetür im Giebel für eine ideale Belüftung.

Seit 1982 werden bei Hoklartherm in Apen hochwertige Terrassenüberdachungen, Balkon-Gewächshäuser, Hobby-Gewächshäuser für den Garten oder mobile Glas-Pavillons produziert. Der 20.000 qm große Ausstellungsgarten in Apen zeigt die Ideen aus Glas und Metall von Hoklartherm in unterschiedlichen Größen und verzaubert mit dem natürlich überdachten und gemütlichen Café „Orangerie“.

STANDARD-AUSFÜHRUNG:

- Verglasung im Dachbereich mit Plexiglas, 6 mm transparent
alternativ: Verbundsicherheitsglas (VSG) 8 mm (unsere Empfehlung)
- Schiebeelemente aus Plexiglas mit Patentverriegelung und kraftunterstützender Schiebetechnik (KST)
- Giebel aus Float-Glas 5 mm

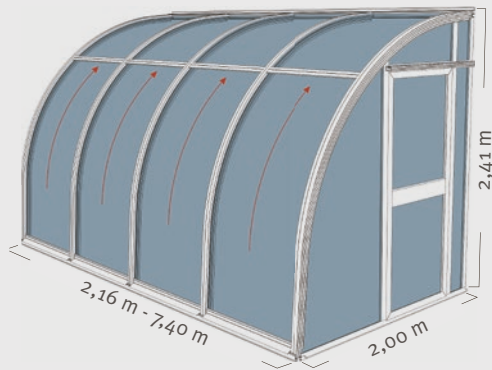




	BERLIN II	BERLIN III	BERLIN IV	BERLIN V
Länge:	2,16 - 7,40 m	3,21 - 8,44 m	3,21 - 8,44 m	3,21 - 8,44 m
Tiefe bis:	2,00 m	3,00 m	4,00 m	5,00 m
Höhe:	2,41 m	2,50 m	2,59 m	2,68 m

BERLIN II

KOMPAKT UND PRAKTISCH



MEIN TIPP:
Ideal für Balkon und Dachterrasse



Das Modell Berlin mit Außenbeschattung

KST= patentierte Schiebetechnik sorgt für ein müheloses Öffnen und verhindert ein ungesichertes Herabfallen der Schiebeelemente in der Front

Berlin als elegante Raumerweiterung



Berlin in RAL 9006 Weiß-Aluminium



AUSFÜHRUNGSMÖGLICHKEITEN

- ☛ Verglasung:
 - Giebel mit 5 mm Glas
 - Dachbereich Plexiglas, 6 mm oder VSG, 8 mm
 - Front mit Plexiglas, 4 mm
- ☛ hochschiebbare Front-Schiebeelemente aus hochschlagzähem Plexiglas mit Patentverriegelung
- ☛ leichtgängige Schiebetechnik mit KST*
Auf Wunsch mit elektrischem Antrieb
- ☛ Standard: Drehtür, zusätzliche Drehtür möglich
- ☛ Sonderfarbe nach RAL
- ☛ Innenbeleuchtung auf Wunsch
- ☛ Seiten-Aufstellfenster
- ☛ Beschattung möglich

*kraftunterstützende Schiebetechnik



Berlin II

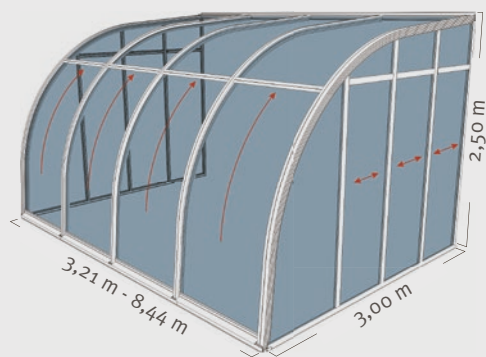
patentiert unter der Nr. 19844031

Länge:	2,16 - 7,40 m
Tiefe:	bis 2,00 m
Wandanschluss-Höhe:	2,41 m
Durchgangs-Höhe:	1,60 m
Farben:	weiß RAL 9016 weiß-aluminium RAL 9006 anthrazitgrau DB 703 dunkelbraun RAL 8077

Solarveranda Berlin in der Farbe anthrazitgrau DB 703

BERLIN III

PLATZSPENDENDENES RAUMWUNDER



MEIN TIPP:
Kopffreiheit im Frontbereich
(Durchgangshöhe).

KST= patentierte Schiebetechnik sorgt für ein müheloses Öffnen und verhindert ein ungesichertes Herabfallen der Schiebeelemente in der Front



Die Frontelemente lassen sich einfach unters Dach schieben



Berlin III auch für den Balkon

AUSFÜHRUNGSMÖGLICHKEITEN

- Verglasung:
 - Giebel mit 5 mm Glas
 - Dachbereich Plexiglas, 6 mm oder VSG, 8 mm
 - Front mit Plexiglas, 4 mm
- hochschiebbare Front-Schiebeelemente aus hochschlagzähem Plexiglas mit Patentverriegelung
- leichtgängige Schiebetechnik mit KST*
- Auf Wunsch mit elektrischem Antrieb
- Standard: Mehrfach-Schiebetür, 3-teilig, abschließbar, wahlweise im rechten oder im linken Giebel
- optional: zusätzliche Mehrfach-Schiebetür für den zweiten Giebel
- Sonderfarbe nach RAL
- Innenbeleuchtung auf Wunsch
- Seiten-Aufstellfenster
- Beschattung möglich

*kraftunterstützende Schiebetechnik



Berlin III

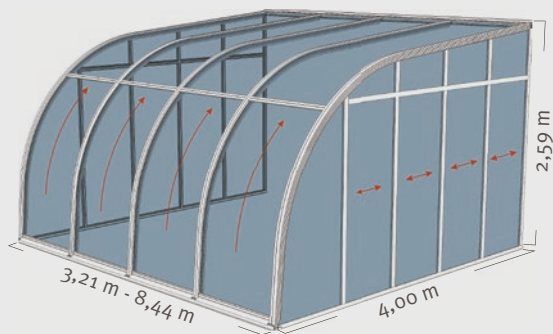
patentiert unter der Nr. 19844031

Länge:	3,21 - 8,44 m
Tiefe:	bis 3,00 m
Wandanschluss-Höhe:	2,50 m
Durchgangs-Höhe:	1,85 m
Farben:	weiß RAL 9016 weiß-aluminium RAL 9006 anthrazitgrau DB 703 dunkelbraun RAL 8077

Modernes Wohnzimmer mit der Solarveranda Berlin

BERLIN IV

GROSSZÜGIGER AUSBLICK IN DEN GARTEN



KST= patentierte Schiebetechnik sorgt für ein müheloses Öffnen und verhindert ein ungesichertes Herabfallen der Schiebeelemente in der Front



MEIN TIPP:

Passende Innenbeschattung
HOKLAR-SUN siehe Seite 44.

AUSFÜHRUNGSMÖGLICHKEITEN

- ☛ Verglasung:
 - Giebel mit 5 mm Glas
 - Dachbereich Plexiglas, 6 mm oder VSG, 8 mm
 - Front mit Plexiglas, 4 mm
- ☛ hochschiebbare Front-Schiebeelemente aus hochschlagzähem Plexiglas mit Patentverriegelung
- ☛ leichtgängige Schiebetechnik mit KST*
- ☛ Auf Wunsch mit elektrischem Antrieb
- ☛ Standard: Mehrfach-Schiebetür, 4-teilig, abschließbar, wahlweise im rechten oder linken Giebel
- ☛ optional: zusätzliche Mehrfach-Schiebetür für den zweiten Giebel
- ☛ Sonderfarbe nach RAL
- ☛ Innenbeleuchtung auf Wunsch
- ☛ Seiten-Aufstellfenster
- ☛ Beschattung möglich

*kraftunterstützende Schiebetechnik



Berlin IV – "So offen wie Sie mögen"



Innenbereich mit Beschattung HOKLAR-SUN



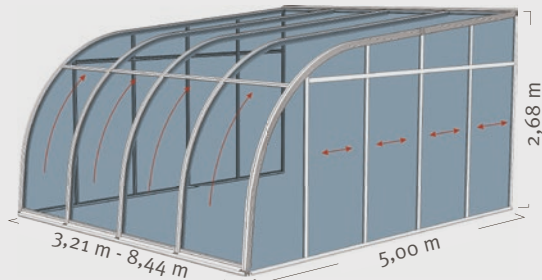
Berlin IV

Länge:	3,21 - 8,44 m
Tiefe:	bis 4,00 m
Wandanschluss-Höhe:	2,59 m
Durchgangs-Höhe:	1,85 m
Farben:	weiß RAL 9016 weiß-aluminium RAL 9006 anthrazitgrau DB 703 dunkelbraun RAL 8077

Berlin bietet eine flexible und großzügige Öffnung in den Garten hinein

BERLIN V

VIEL GESTALTUNGSRAUM FÜR IHR GARTENERLEBNIS



MEIN TIPP:

Automatisierte Schiebeelemente für alle Modelle möglich. Wir beraten Sie gerne!

KST= patentierte Schiebetechnik sorgt für ein müheloses Öffnen und verhindert ein ungesichertes Herabfallen der Schiebeelemente in der Front

AUSFÜHRUNGSMÖGLICHKEITEN

- Verglasung:
 - Giebel mit 5 mm Glas
 - Dachbereich Plexiglas, 6 mm oder VSG, 8 mm
 - Front mit Plexiglas, 4 mm
- hochschiebbare Front-Schiebeelemente aus hochschlagzähem Plexiglas mit Patentverriegelung
- leichtgängige Schiebetechnik mit KST*
- Auf Wunsch mit elektrischem Antrieb
- Standard: Mehrfach-Schiebetür, 4-teilig, abschließbar, wahlweise im rechten oder linken Giebel
- optional: zusätzliche Mehrfach-Schiebetür für den zweiten Giebel
- Sonderfarbe nach RAL
- Innenbeleuchtung auf Wunsch
- Seiten-Aufstellfenster
- Beschattung möglich

*kraftunterstützende Schiebetechnik



Berlin V bietet Möglichkeiten für jede bauliche Gegebenheit, Farbe: weiß, RAL 9016



Berlin V bietet flexible Möglichkeiten zur Raumgestaltung



Berlin V

Länge:	3,21 - 8,44 m
Tiefe:	bis 5,00 m
Wandanschluss-Höhe:	2,68 m
Durchgangs-Höhe:	1,85 m
Farben:	weiß RAL 9016 weiß-aluminium RAL 9006 anthrazitgrau DB 703 dunkelbraun RAL 8077

Die Überdachung Berlin als Dacherweiterung, Farbe anthrazitgrau DB 703

ZUSATZMÖGLICHKEITEN

FÜR IHRE SOLARVERANDA BERLIN



Aufgemauerte Solarveranda Berlin



Solarveranda Berlin als Balkoneinhausung



Solarveranda Berlin mit Außenmarkise



Wohnraumerweiterung



Solarveranda Berlin mit zwei Dachfenstern



Beschattung für das Dach oder die gesamte Bogenlänge möglich



Dachfenster mit Spindelantrieb und Handkurbel

Anpassungen und Zubehör:

- ☛ Änderungen der Wandanschlusshöhe: bis + 1000 mm; bis max. - 200 mm
- ☛ Änderungen der Tiefe
- ☛ Änderungen der Breite
- ☛ Veränderungen der Standardmodelle zum Beispiel:
 - fehlender Seitengiebel
 - fehlende Mehrfach-Schiebetür, da Anschluss an eine Seitenmauer
 - Teilgiebel bzw. Giebeländerungen
- ☛ Höhenausgleich mit Zusatzprofil

Sonderzubehör:

- ☛ Dachfenster ab Modell III
 - mit Spindelantrieb und Handkurbel
 - mit automatischem Fensterheber und verstärktem Hub
 - Elektrokettantrieb je Dachfenster bis zu einer maximalen Tiefe von 1000 mm (Motorfarbe weiß oder silber-eloxiert)
 - Automatische Steuerung für Kettenmotor inkl. Sonnen-, Wind-, Regenfühler und Raumthermostat
 - Funkfernbedienung für Elektro-Kettantrieb (max. 4 Dachfenster)
- ☛ LED-Lichtband warmweiss, wahlweise mit Dimmer
- ☛ umlaufende, glasteilende Sprosse als Absturzsicherung
- ☛ Kipp-Oberlicht im Giebel mit Handaufsteller, nach außen öffnend
- ☛ Insektenschutz-Schiebetür für Mehrfach-Schiebetür im Giebel
- ☛ Fliegengitter/Insektenschutz für Seiten- und Dachfenster, Kipp-Oberlichter und Schiebe-/Drehtür (von innen)
- ☛ Bei evtl. erforderlichem Bauantrag sind wir Ihnen gerne behilflich. Die Bearbeitung des Bauantrages wird separat berechnet.
- ☛ Aufmaßkosten werden gesondert berechnet

ANLEHNHAUS FLORENZ

WOHNEN IM GRÜNEN – DAS PREMIUM-ANLEHNHAUS

Wärmegeädmmtes Aluminium-Dach-System

Wohnen im Grünen mit dem Premium-Anlehnhaus "Florenz". Sie möchten Ihre Terrasse auch bei schlechtem Wetter nutzen, aber keinen Wintergarten bauen? Das Anlehnhaus "Florenz" ist als Sommergarten ideal. Durch die Verwendung filigraner Aluminium-Profile wird ein lichtdurchfluteter Raum geschaffen, der zur ganzjährigen Nutzung der Terrasse einlädt und freie Sicht in Ihren Garten bietet.

Das Anlehnhaus ist ein Sommergarten mit einem wärmegeädmmten Aluminium-Dach-System inkl. integrierten Dachfenstern und abschließbaren Mehrfach-Schiebetüren, ungedämmt im Front- und Giebelbereich. Ein seitliches Element ist feststehend und besteht aus ungedämmtten Aluminium-Profilen. Die Dachfenster und die Mehrfach-Schiebetüren gewähren ein optimales Klima im Sommergarten und das Gefühl, geschützt im Freien zu sitzen. Beliebt für das Wohnen im Grünen ist auch die Variante mit rundum Mehrfach-schiebeelementen.

Verglast ist der Sommergarten im Dach mit Wärmeschutz-Sicherheitsglas und im Seitenbereich mit ISO-Glas. Aufgrund der Tiefe ab ca. 2,96 m ist das Anlehnhaus "Florenz" auch als Balkonüberdachung geeignet. Durch die vielfältigen Möglichkeiten im Ausbau mit verschiedenem Zubehör wie z. B. Fliegengitter, Beschattungen, elektrische Steuerung der Dachfenster oder auch Trennwände ist das Anlehnhaus "Florenz" sehr variabel und lässt sich Ihren Wünschen und Bedürfnissen anpassen.

Seit 1982 werden bei Hoklartherm in Apen hochwertige Terrassenüberdachungen, Balkon-Gewächshäuser, Hobby-Gewächshäuser für den Garten oder mobile Glas-Pavillons produziert. Der 20.000 qm große Ausstellungsgarten in Apen zeigt die Ideen aus Glas und Metall von Hoklartherm in unterschiedlichen Größen und verzaubert mit dem natürlich überdachten und gemütlichen Café „Orangerie“.

- STANDARD-AUSFÜHRUNG:**
- Verglasungsraster 1,00 m im Seitenbereich
 - Verglasungsraster 0,80 m im Dach
 - thermisch getrennte Dachprofile
 - Mehrfach-Schiebetüren
 - Rinnensystem inkl. einem Fallrohr mit Abdeckschale

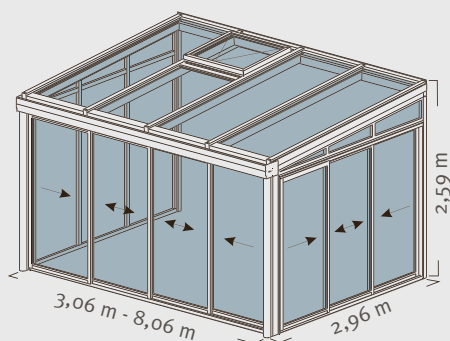




	FLORENZ III	FLORENZ IV
Länge:	3,06 m - 8,06 m	3,06 - 8,06 m
Tiefe bis:	2,96 m	3,96 m
Wandanschluss-Höhe:	2,59 m	2,68 m
Traufen-Höhe:	2,28 m	2,28 m

FLORENZ III

OPTIMALES KLIMA DURCH MEHRFACHSCHIEBETÜREN



MEIN TIPP:
Langlebige Materialien senken
die Erhaltungskosten.



Modernes Raumgefühl mit Florenz



Florenz als Wohnraumerweiterung

AUSFÜHRUNGSMÖGLICHKEITEN

- Verglasung:
 - im Dachbereich Wärmeschutz-Sicherheitsglas, 28 mm, Verglasungsraster ca. 0,80 m
 - seitlich ISO-Glas 20 mm
- Mehrfach-Schiebetür im Giebel (3-teilig) und im Frontbereich (4-teilig), eine Giebelseite feststehend
 - Optional: rundum Mehrfach-Schiebetüren
- Dachfenster (Größe: ca 1,00 m x 0,80 m) inkl. Spindelantrieb und Handkurbel
- Seiten-Aufstellfenster mit Handaufsteller
- Regenrinne mit einem Aluminium-Fallrohr Ø 75 mm inkl. Abdeckschale
- Beschattungen in silber/grau oder silber/weiß
- Sonderfarben nach RAL



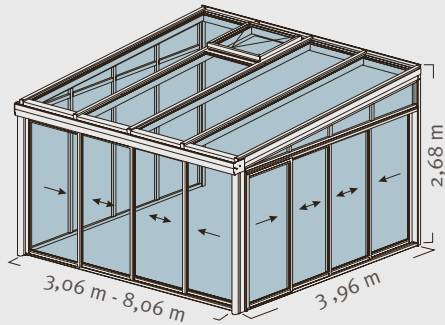
Florenz III

Länge:	3,06 - 8,06 m
Tiefe:	bis 2,96 m
Wandanschluss-Höhe:	2,59 m
Traufen-/Stehwandhöhe:	2,28 m
Farben:	weiß RAL 9016 weiß-aluminium RAL 9006 anthrazitgrau DB 703 dunkelbraun RAL 8077

Anlehnhaus Florenz in Holzoptik "Golden Oak"

FLORENZ IV

OPTIMALES KLIMA DURCH MEHRFACHSCHIEBETÜREN



Florenz mit geöffnetem Dachfenster



Anlehnhaus Florenz in weiß-aluminium RAL 6009



MEIN TIPP:

Bei der Planung nicht das Wichtigste, die Lüftung und Beschattung, vergessen!

AUSFÜHRUNGSMÖGLICHKEITEN

- ✓ Verglasung im Dach:
 - Wärmeschutz-Sicherheitsglas, 28 mm, Verglasungsraster ca. 0,80 m
 - seitlich ISO-Glas, 20 mm, Verglasungsraster ca. 1,00 m
- ✓ Mehrfach-Schiebetür im Giebel (4-teilig) und Frontbereich (4-teilig) eine Giebelseite feststehend
 - Optional: rundum Mehrfach-Schiebetüren
- ✓ Regenrinne mit einem Aluminium-Fallrohr Ø 75 mm inkl. Abdeckschale
- ✓ Dachfenster (Größe: ca. 1,00 m x 0,80 m) inkl. Spindelantrieb und Handkurbel
- ✓ Seiten-Aufstellfenster mit Handaufsteller
- ✓ Beschattungen in silber/grau oder silber/weiß
- ✓ Sonderfarbe nach RAL



Florenz IV

Länge:	3,06 - 8,06 m
Tiefe:	bis 3,96 m
Wandanschluss-Höhe:	2,68 m
Traufen-/Stehwandhöhe:	2,28 m
Farben:	weiß RAL 9016 weiß-aluminium RAL 9006 anthrazitgrau DB 703 dunkelbraun RAL 8077

Florenz mit Innenbeschattung HOKLAR-SUN und Seitenschiebetüren

ZUSATZMÖGLICHKEITEN

FÜR IHR ANLEHNHAUS FLORENZ



Florenz mit Licht-Wärmeleiste und LED Leuchten



Florenz als moderne Wohnraumerweiterung



Florenz als Balkoneinhausung



Anlehnhaus Florenz Winkelbau



MEIN TIPP:

Für den Balkon holen Sie sich eine praktische und komfortable Erweiterung aus Metall und Glas.



Florenz als Dachgaube

Anpassungen und Zubehör:

- Änderungen der Wandanschlusshöhe: bis + 1000 mm; bis max. - 200 mm
- Änderungen der Tiefe
- Änderungen der Breite
- Veränderungen der Standardmodelle zum Beispiel:
 - fehlender Seitengiebel
 - fehlende Mehrfach-Schiebetür, da Anschluss an eine Seitenmauer
 - Teilgiebel bzw. Giebeländerungen
- Höhenausgleich mit Zusatzprofil

Sonderzubehör:

- Dachfenster
 - mit automatischen Fensterheber und verstärktem Hub
 - Elektrokettantrieb je Dachfenster bis zu einer maximalen Tiefe von 1000 mm (Motorfarbe weiß oder silber-eloxiert)
 - Automatische Steuerung für Kettenmotor inkl. Sonnen-, Wind-, Regenfühler und Raumthermostat
 - Funkfernbedienung für Elektro-Kettantrieb (max. 4 Dachfenster)
- LED-Spots, dimmbar
- Kipp-Oberlicht im Giebel mit Handaufsteller, nach außen öffnend
- Insektenschutz-Schiebetür im Giebel für Mehrfach-Schiebetür
- Fliegengitter/Insektenschutz für Seiten- und Dachfenster, Kipp-Oberlichter und Schiebe-/Drehtür (von innen)
- Bei evtl. erforderlichem Bauantrag sind wir Ihnen gerne behilflich. Die Bearbeitung des Bauantrages wird separat berechnet.
- Aufmaßkosten werden gesondert berechnet

TERRASSENÜBERDACHUNGEN

URLAUBSATMOSPHÄRE MIT ZEITLOSEM DESIGN

Mit Freunden oder Familie können Sie an warmen und sonnigen Tagen viele nette Stunden auf der Terrasse verbringen – ganz gemütlich bei Kaffee und Kuchen, beim gemeinsamen Sonntagsbrunch oder bei einem ausgedehnten Grillabend. Doch was, wenn das Wetter plötzlich kippt und nur noch dunkle Regenwolken am Himmel zu sehen sind? Mit einem Terrassendach von Hoklartherm können Sie Ihre Terrasse und Ihren Garten auch bei Regen und Wind genießen. Auch gegen Vogelkot und herabfallende Zweige bietet die Überdachung optimalen Schutz.

Wenn Sie einen Dachüberstand als Terrassenüberdachung, einen Carport oder einen Wintergarten auf Ihrem Grundstück errichten wollen, sollten Sie keine Kompromisse eingehen. Das bezieht sich auf die Auswahl der Materialien, genauso wie auf die Planung der Konstruktion, sowie die letztendliche Fertigung der einzelnen Bauteile. Wir von Hoklartherm verfügen über mehr als 40 Jahre Erfahrung in der Umsetzung von Gartenideen aus Metall und Glas. Unsere Terrassenüberdachung aus Glas und Aluminium ist deshalb in jeglicher Hinsicht zu empfehlen.

Besonders Terrassendächer aus Alu und Glas überzeugen durch ästhetische und funktionelle Vorteile. Dank der offenen und transparenten Konstruktion können Sie das Gefühl genießen im Freien zu sitzen, und sind bei plötzlichem Wetterwechsel trotzdem zuverlässig geschützt. Zudem ist ein Terrassendach aus Glas eine moderne Lösung – nicht nur für Neubauten. Auch am Altbau

kann eine moderne Terrassenüberdachung stilvoll integriert werden. Hinsichtlich des Pflegeaufwands gibt es wohl kaum eine Überdachungslösung, die weniger zeitaufwendig ist, als ein modernes Terrassendach aus Glas. So lässt sich die fast ebene Glasfläche von Terrassenüberdachungen wie Friesland, Ammerland, Berlin oder Berlinada unkompliziert und schnell reinigen.

Eine Terrassenüberdachung aus Glas und Aluminium kommuniziert ein hohes Stilbewusstsein und sorgt auch nach Jahren noch für eine elegante Optik. Zudem lässt sich eine gläserne Terrassenüberdachung vielfältig verwenden. Unsere Terrassenüberdachungen aus Glas werden in verschiedenen Formen und Größen nach Maß konzipiert. So kann eine moderne Überdachung einerseits ganz klassisch als Schutz für Balkon und Terrasse dienen. Aber auch als Schwimmbadüberdachung, als Carport oder als Haustürvordach können individuelle Terrassenüberdachungen von Hoklartherm eingesetzt werden.

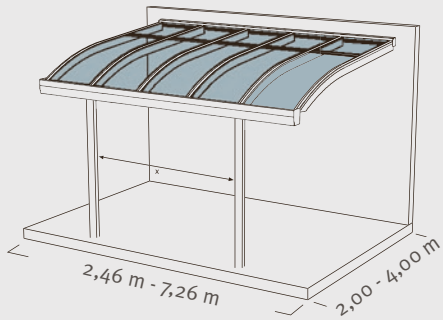




MODELLREIHEN:	BERLINADA	AMMERLAND	PAGODENDACH	PULTDACH AUS STAHL	KORBBOGEN- DACH AUS STAHL	FRIESLAND
Breite:	2,46 - 7,26 m	3,26 - 7,26 m	3,00 - 5,00 m	3,06 - 7,06 m	3,45 - 8,05 m	2,06 - 8,06 m
Tiefe:	2,00 - 4,00 m	2,00 - 4,00 m	3,00 - 5,00 m	3,00 - 4,50 m	3,00 - 4,50 m	2,00 - 5,00 m
Verglasungsfelder:	3 - 9	4 - 9	-	-	-	3 - 10

BERLINADA

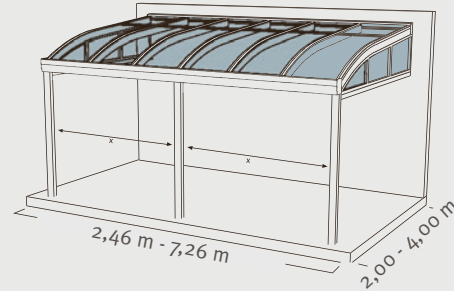
UNSERE BESONDERE ÜBERDACHUNG



ohne Teilgiebel*

Bei 2 Stützen max. $x = 3,75$ m Abstand (bei größeren Abständen ist eine Aussteifung erforderlich)

*Teilgiebel verglast mit 4 mm Floatglas



mit Teilgiebel*



Mit Kopffreiheit durch die gebogene Dachform



Unsere Terrassenüberdachung Berlinada in anthrazitgrau, DB 703

AUSFÜHRUNGSMÖGLICHKEITEN

- ☛ Verglasung wahlweise mit gebogenem Verbundsicherheitsglas oder Plexiglas, massiv 6 mm
- ☛ Standard, Systemstützen aus Aluminium bis 2500 mm Länge, inkl. Fallrohr mit Bogen und Durchführungsblende
- ☛ Bei größeren x -Maßen sind auch zwei System-Stützen möglich
- ☛ Zierbögen aus Aluminium inkl. Verschraubung (optional)
- ☛ Befestigung der Stützen mit Stahl-Bodenanker zum Einbetonieren oder Bodenkonsolen zum Aufschrauben
- ☛ Teilgiebel und Seitenwände möglich
- ☛ Beschattung in silber/grau oder silber/weiß
- ☛ Seitenmarkise möglich
- ☛ Sonderfarbe nach RAL

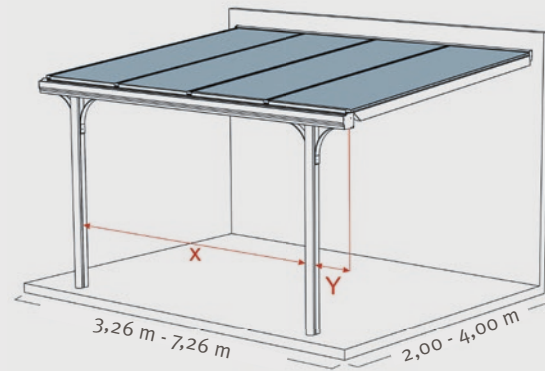
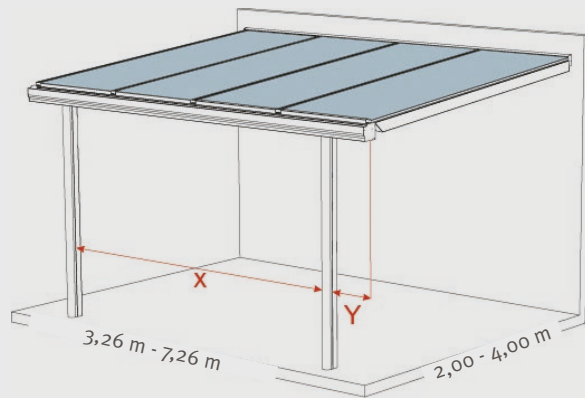
Überdachung Berlinada

Breite:	2,46 - 7,26 m
Tiefe:	2,00 - 4,00 m
Farben:	weiß RAL 9016 dunkelbraun RAL 8077 weiß-aluminium RAL 9006 anthrazitgrau DB 703

Die gebogene Form der Berlinada schafft eine ganz neue Ästhetik, Farbe anthrazitgrau DB 703

AMMERLAND

UNSERE KLASSISCHE ÜBERDACHUNG



mit Zierbögen

Y max = ein Verglasungsfeld bei 2 Stützen

X max = Abstand (größerer Abstand möglich mit Verstärkung des Unterzugs)



Terrassenüberdachung Ammerland in DB 703 anthrazitgrau als Carport

AUSFÜHRUNGSMÖGLICHKEITEN

- ✓ Verglasung mit VSG 8 mm
- ✓ Regenrinne und Fallrohr mit in der Konstruktion integriert
- ✓ Standard, System-Stützen aus Aluminium bis 2500 mm Länge, inkl. Fallrohr mit Bogen und Durchführungsblende
- ✓ Bei größeren x-Maßen sind auch zusätzliche System-Stützen möglich
- ✓ Befestigung der Stützen mit Stahl-Bodenanker zum Einbetonieren oder Bodenkonsolen zum Aufschrauben
- ✓ Beschattung in silber/grau oder silber/weiß
- ✓ Sonderfarbe nach RAL



Einfache Montage und Aufbau dank Selbstbausatz



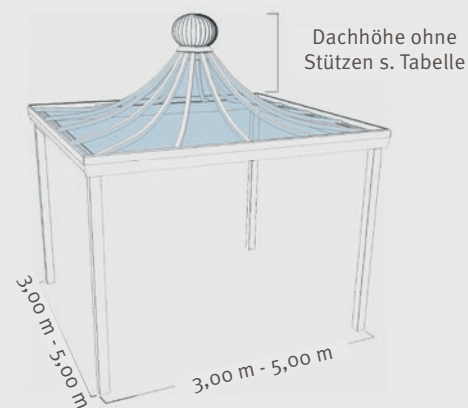
Überdachung Ammerland

Breite:	3,26 - 7,26 m
Tiefe:	2,00 - 4,00 m
Farben:	weiß RAL 9016 dunkelbraun RAL 8077 weiß-aluminium RAL 9006 anthrazitgrau DB 703 grau-aluminium RAL 9007

Die Überdachung Ammerland – Ein zeitloser Klassiker, Farbe DB 703 anthrazitgrau

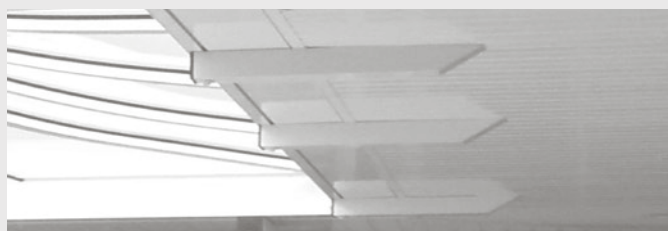
PAGODENDACH

OPTISCHE AKZENTE FÜR IHREN GARTEN



Dachhöhe ohne Stützen, inkl. Lüfter (ca. 300 mm) oder Abschlußdeckel (ca. 100 mm)

	inkl. Lüfter	Abschlußdeckel
3 x 3 m	725 mm	525 mm
4 x 4 m	965 mm	765 mm
5 x 5 m	1.207 mm	1.007 mm



Das Pagodendach ist auch mit direktem Wandanschluss möglich



Das Pagodendach in RAL 9016 weiß



MEIN TIPP:

Pagodendächer schaffen im Garten Leichtigkeit. Zudem fügt sich das Dach auch in asiatisch angelegten Gärten durch seine besondere Form harmonisch ein.

AUSFÜHRUNGSMÖGLICHKEITEN

- ▶ Verglasung wahlweise:
 - Plexiglas 3 mm, transparent o. weiß
 - Farbige Verglasung auf Anfrage
 - 4 System-Stützen mit einer Stützhöhe von max. 2500 mm
- ▶ Thermodynamischer Windradlüfter inkl. Verschlusscheibe
- ▶ Rinnensystem inkl. 2 Fallrohre aus Aluminium
- ▶ Stützen bzw. Wand-Ausleger für Innen-/Winkelterrassen möglich
- ▶ Beschattungen in silber/grau oder silber/weiß
- ▶ Sonderfarben nach RAL

Ideal für Innenhöfe



Formschön bei Wind und Wetter – Das Pagodendach



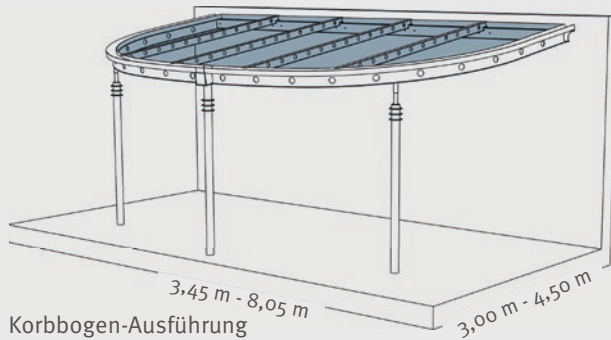
Pagodendach

Breite:	3,00 - 5,00 m
Tiefe:	3,00 - 5,00 m
Farben:	weiß RAL 9016 dunkelbraun RAL 8077 weiß-aluminium RAL 9006 anthrazitgrau DB 703

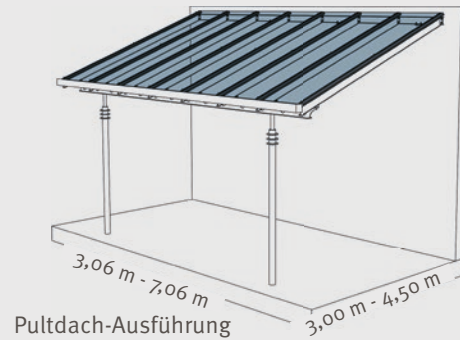
Vielseitig und individuell zeigt sich das Pagodendach, Farbe DB 703 anthrazit

STAHLDÄCHER

IN GEBOGENER ODER GERADER FORM



Korbbogen-Ausführung



Pulldach-Ausführung

AUSFÜHRUNGSMÖGLICHKEITEN

TERRASSENÜBERDACHUNG IN GEBOGENER ODER GERADER FORM AUS STAHL:

Feuerverzinkte Stahlkonstruktion mit verzinkten Rundstützen und gelochtem Unterzugträger, sowie Aluminium-Profilsystemen inkl. aller An-, Abschluss- und Befestigungsprofile

Korbbogen
Verglasung: 12 mm VSG
Verglasungsraster: ca. 1.150 mm

Pulldach
Verglasung: 8 mm VSG
Verglasungsraster: ca. 800 mm
Dachaufständerung möglich!

Beschattung in silber/grau oder silber/weiß



Terrassenüberdachung aus komplett feuerverzinktem Stahl mit Ganz-Glasanlage



Stahldach als Carport

Komplett feuerverzinkt



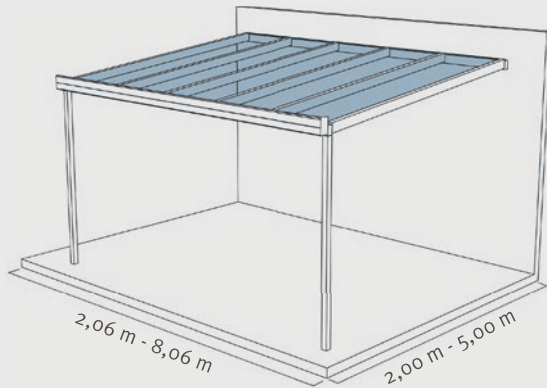
Stahldächer

	Pultdach	Korbbogen
Breite:	3,00 - 7,06 mm	3,45 - 8,05 mm
Tiefe:	3,00 - 4,50 mm	3,00 - 4,50 mm
Verglasungsraster:	800 mm	1150 mm
Farben:	Verzinkt	

Individuelle Stahldächer in gebogener oder gerader Form – Komplett feuerverzinkt

FRIESLAND

UNSER AUSBAU-ÜBERDACH



MEIN TIPP:

Dach mit thermisch getrennten Profilen kann unproblematisch zum Sommergarten umgebaut werden.



Terrassenüberdachung Friesland in anthrazitgrau, DB 703

AUSFÜHRUNGSMÖGLICHKEITEN

- Terrassenüberdachung aus teilweise thermisch getrennten Aluminium-Profilen nach statischen Erfordernissen und untenliegenden Dachsprossen.
- Verglasungsstärken bis zu 32 mm möglich
- Regenrinne mit einem Aluminium-Fallrohr Ø 75 mm inkl. Abdeckschale
- Erweiterung zum Sommergarten mit Seitenelementen oder Mehrfach-Schiebetüren
- Sonderlösungen wie Über-Eck-Varianten möglich
- Dachfenster für manuelle Öffnung inkl. Handkurbel
- Dachfenster mit Kettenantrieb für automatische Öffnung
- Befestigung der Stützen mit Stahl-Bodenanker zum Einbetonieren oder Bodenkonsolen zum Aufschrauben
- Beschattungen in silber/grau oder silber/weiß
- Sonderfarbe nach RAL



Überdachung Friesland mit Dachbeschattung

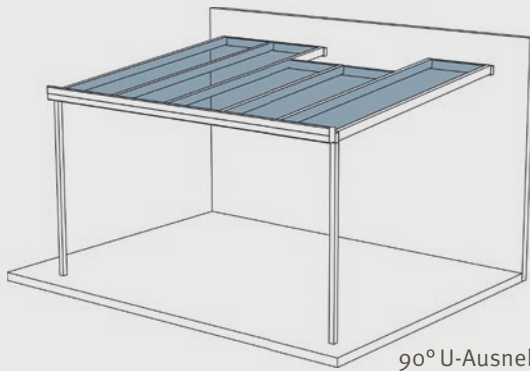
Überdachung Friesland

Breite:	2,06 - 8,06 m
Tiefe:	2,00 - 5,00 m
Verglasung:	ISO-Sicherheitsglas VSG (28 mm) oder VSG Verbundsicherheitsglas (8 mm)
Sparrenabstand:	ca. 800 mm
Farben:	weiß RAL 9016 dunkelbraun RAL 8077 weiß-aluminium RAL 9006 anthrazitgrau DB 703

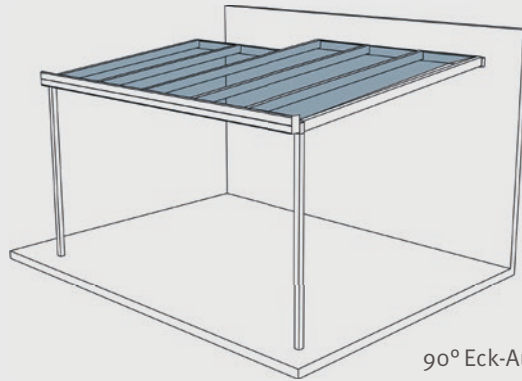
Terrassenüberdachung Friesland – Stilvoll und elegant zugleich, Farbe DB 703 anthrazitgrau

FRIESLAND MIT SONDERFORMEN

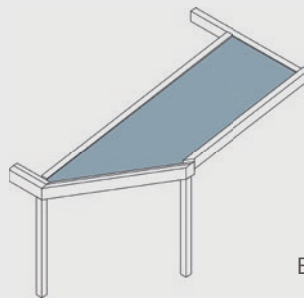
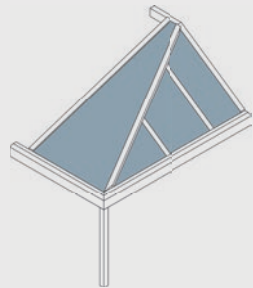
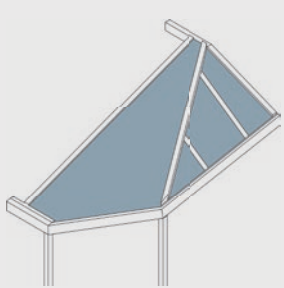
DAS ALLROUNDMODELL



90° U-Ausnehmung



90° Eck-Ausnehmung



Eck-Sonderform

Terrassenüberdachung Friesland als Sonderkonstruktion



Terrassenüberdachung Friesland als gemütlicher Gartensitzplatz

Sonderformen siehe Beispiele oder nach
Anfrage. Berechnung nach Aufwand.





Überdachung Friesland

Grundgrößen zzgl. Sonderformen

Breite:	2,06 - 8,06 m
Tiefe:	2,00 - 5,00 m
Verglasung:	ISO-Sicherheitsglas VSG (28 mm) oder VSG Verbundsicherheitsglas (8 mm)
Sparrenabstand:	ca. 800 mm
Farben:	weiß RAL 9016 dunkelbraun RAL 8077 weiß-aluminium RAL 9006 anthrazitgrau DB 703

Terrassenüberdachung Friesland mit Seitenwand

BESCHATTUNGSSYSTEME

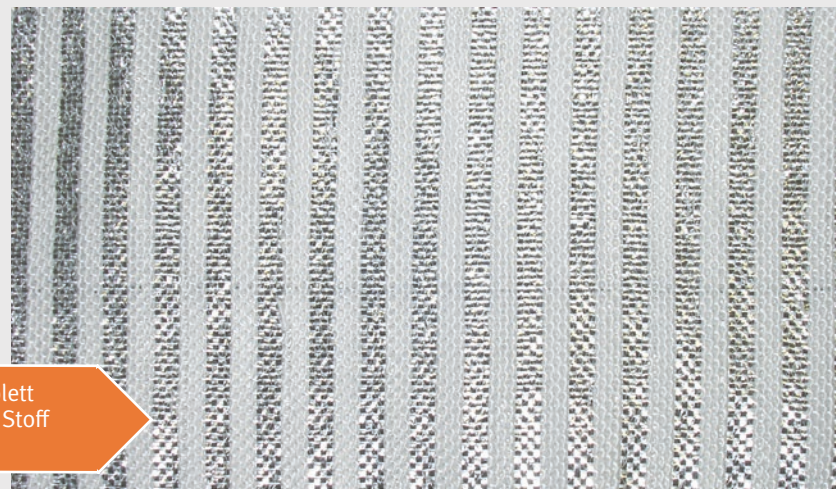
INNEN- UND AUSSEN BESCHATTUNG NACH MASS

Alles was Ihren Garten zu dem Ort macht, den Sie sich wünschen. Unser Zubehör ist perfekt auf unsere Produkte abgestimmt, kann aber auch für Fremdfabrikate verwendet werden.

Wichtiges Zubehör ist die Beschattung, entweder mit einer Unterdach-Beschattung oder einer Markise. Die Markise sollte möglichst fest auf das Dach aufgeständert werden, für die Unterdachbeschattung empfehlen wir den Beschattungstoff HOKLAR-SUN. Oftmals werden auch Seitenelemente als Wind- oder Sichtschutz integriert. Als feststehende Elemente oder als Schiebetüren. Weiteres Zubehör sind Terrassenheizer, Beleuchtung uvm.



„HOKLAR-SUN“ – Sonnen- und Sichtschutz



Sie können „HOKLAR-SUN“ komplett konfektioniert oder auch nur den Stoff bestellen.

Mit reflektierenden Aluminiumfäden



Wind- und wetterunempfindliche Beschattung



Automatische Innenmarkise



Automatische Seitenmarkise z. B. bei dem Modell Berlinada



Terrassendach-Innenbeschattung HK 350



Außenbeschattung am Modell Friesland

ÜBERDACHUNGZUBEHÖR

BELEUCHTUNG

Behaglichkeit schaffen durch das richtige Zubehör: Beleuchtung im Dachbereich mit Strahler oder Lichtstreifen, die in die Profilnut eingeklemmt oder angeklebt werden können. Oder bei der Planung direkt Bodenlampen und Steckdosen mit berücksichtigen. Licht und Schatten sind wichtig im Haus, Garten und auf der Terrasse. Denken Sie bitte auch an energiesparende Lichttechnik. Wir beraten Sie gerne.



LED-Lichtband im Modell Berlin



MEIN TIPP:

Für alle Modelle gibt es passende, dezente Lichttechnik.
Wir beraten Sie gerne!



Einzelne LED-Spots in der Terrassenüberdachung Friesland



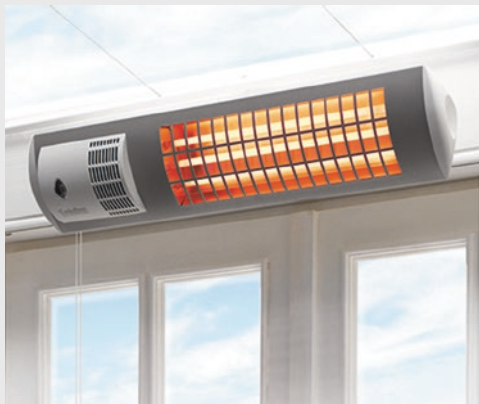
Beleuchtungselemente im Modell Berlinada

AUTOMATISIERUNG

FÜR EINE GEMÜTLICHE ATMOSPHÄRE



Automatische Steuerung inkl. Sonnen-, Wind-, Regenfühler und Raumthermostat bei vielen Modellen auf Anfrage möglich. Wir beraten Sie gerne persönlich zu den Möglichkeiten Ihrer gewählten Überdachung. Neben der Steuerung von Dachfenstern, ist auch eine automatische Regelung der Beschattung oder Lichtelementen möglich.



MEIN TIPP FÜR KALTE TAGE:

Für die gemütliche Wohlfühlatmosphäre auch zur kalten Jahreszeit haben wir die passenden Heizgeräte für Innen und Außen. Wir beraten Sie gerne!



Seitenbeschattung beim Modell Friesland

WIND- UND SICHTSCHUTZ

MOBIL ODER FESTSTEHENDE LÖSUNGEN

Ungestört im eigenen Garten sitzen und keine Angst vor neugierigen Blicken haben: Kaum etwas stört Garten- und Terrassenbesitzer so sehr wie das Gefühl, sich beobachtet zu fühlen. Während in der Vergangenheit die klassische Hecke gemeinhin als Sichtschutz diente, die allerdings erst einmal hoch und dicht wachsen musste, gibt es heutzutage deutlich schnellere und ästhetischere Lösungen, die darüber hinaus mehrere Funktionen verbinden.

Ob aus Glas oder Metall, ob fest installiert oder flexibel einsetzbar: Es gibt zahlreiche Ideen für moderne Sichtschutzelemente für den Garten und die Terrasse. Wir haben nachfolgend die wichtigsten Informationen für Sie zusammengestellt, damit Sie den Überblick behalten und im

kommenden Frühjahr die Privatsphäre in Ihrem Garten ungestört genießen können.

Ein Windschutz auf der Terrasse oder auf dem Balkon ermöglicht es Ihnen jederzeit auf sich verändernde Windbedingungen zu reagieren. Mit einem mobilen Windschutz aus Glas können Sie sich auf der eigenen Terrasse oder dem Balkon vor unerwünschten neugierigen Blicken abschirmen und sich zudem optimal gegen Wind schützen. Entscheiden Sie sich zwischen unseren verschiedenen hochwertigen Modellen und gestalten Sie Ihre Terrasse oder Ihren Balkon ganz nach Ihrem eigenen Geschmack. Und falls Sie Fragen zu unserem Windschutz haben, stehen wir Ihnen gern jederzeit zur Verfügung.

- STANDARD-AUSFÜHRUNG:**
- Einscheibensicherheitsglas 8 mm
 - Optional mit sandgestrahlter ESG-Verglasung
 - In verschiedenen Glasformen erhältlich
 - Flexibel einsetzbar und zeitlos





MOBILER WINDSCHUTZ FLOWER-LINE

Länge: 1,70 m
Breite: 0,60 m
Tiefe: 0,40 m
Höhe (mit Rollen): 1,62 m

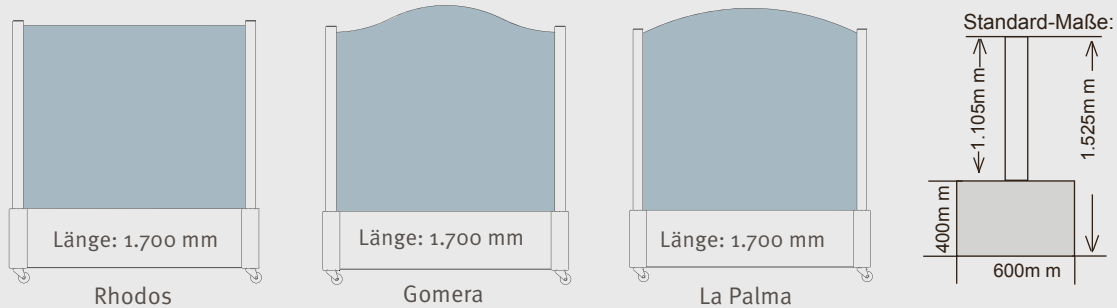
FESTSTEHENDER WINDSCHUTZ

Glas-Breite: bis 1,25 m
Glas-Höhe: 1,44 m, 1,68 m
Pfostenhöhe: 2,00 m

FLOWER-LINE

DAS MOBILE WINDSCHUTZ-SYSTEM

Mögliche Glasformen:



Flower-Line-Standardausführung: mit Deckel



Glasscheiben in klar oder satiniert, sowie mit Motiv möglich



Den Windschutz ganz einfach als Pflanzkübel nutzen



Flower-Line mit Rosenmotiv in anthrazitgrau, DB 703

AUSFÜHRUNGSMÖGLICHKEITEN

- Pflanzkasten aus Aluminium, mit Edelstahlrollensatz aus zwei Bockrollen und zwei Lenkrollen enthalten
 - Alternativ auch Standfüße aus Kunststoff
 - Optional: 4 Lenkrollen, feststellbar
- Glas-Scheibenform:
 - Rhodos (gerade)
 - Gomera (Bogen)
 - La Palma (Welle)
- Verglasung mit 8 mm Einscheibensicherheitsglas
- Verglasung in klar oder satiniert
- Motive: Schilf, Rose, Streifen usw.
- Passende hochklappbare Sitzbank, inkl. mittige Teilung des Pflanzkastens
- Edelstahl-Zierkugeln optional
- Sonderfarbe nach RAL

Windschutz "Flower-Line"

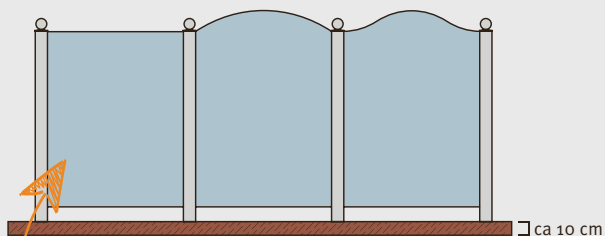
Länge:	1,70 m
Breite:	0,60 m
Tiefe:	0,40 m
Höhe (mit Rollen)	1,62 m
Farben:	grau-aluminium RAL 9007 anthrazitgrau DB 703 Sonderfarben auf Anfrage

Windschutz Flower-Line mit Schilfmotiv in RAL 9007 grau-aluminium

FESTSTEHENDER WINDSCHUTZ

DER LETZTE SCHLIFF FÜR DIE TERRASSE

Mögliche Glasformen:



Rhodos La Palma Gomera

Auch mit Füllung möglich (als Werbefläche usw.)

Standardausführung mit Deckel



MEIN TIPP:

Mit Motiven auf dem Glas können Sie Ihren Windschutz individuell gestalten und bringen Leichtigkeit in das gesamte Erscheinungsbild.



Das feststehende Windschutzelement "La Palma", satiniert



AUSFÜHRUNGSMÖGLICHKEITEN

- Rundpfosten-Profilsystem problemlos auch über Eck zu montieren
- unterschiedliche Pfostenstärken 90 / 130 mm als End-, Mittel-, T-Pfosten oder als Kreuzverbandpfosten
- Montage mit verzinkten Stahlkonsolen zum Aufschrauben oder Einbetonieren
- Flexibel einsetzbar und zeitlos
- Einscheibensicherheitsglas 8 mm
- Optional mit satiniertem (Siebdruck) ESG-Verglasung
- In verschiedenen Glasformen erhältlich
- Verglasung auch komplett durchsichtig erhältlich
- Struktur- oder Motivglas möglich
- Sonderfarbe nach RAL



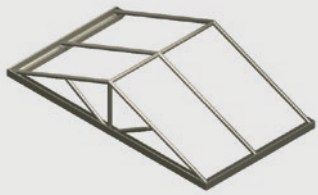
Feststehender Windschutz

Glasbreite:	bis 750 mm, 1.000 mm, 1250 mm
Glashöhe:	1.440 mm, 1.685 mm
Pfostenhöhe:	bis 1.500 mm, 2.000 mm
Farben:	weiß-aluminium RAL 9006 anthrazitgrau DB 703 Sonderfarben auf Anfrage

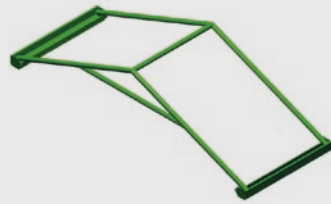
Das feststehende Windschutzelement in Sonderform, Farbe DB 703 anthrazitgrau

HAUSTÜRVORDACH

IN MODERNER FORM



Modell Kiel



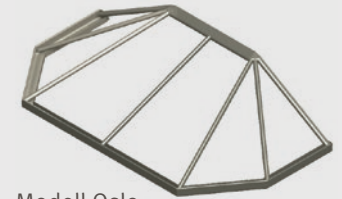
Modell Jena



Modell Trier



Modell Bern



Modell Oslo



Pulverbeschichtetes Aluminium-Vordach als Pultausführung



Haustürvordach mit Edelstahlstützen "Jena"



Haustür-Überdachung als Winkellösung



Edelstahl-Vordach als Pultausführung



Aluminium-Vordach als Tonnengewölbe "Trier"



Haustürvordach Ammerland



Rundbogen-Vordach



Haustürvordächer

Bausätze aus hochwertigen, stabilen Aluminiumprofilen, als Sattel-, Pult-, oder Rundbogendach, mit Verbund-Sicherheitsglas oder Kunststoffverglasung.

Wir fertigen nach Ihren Maß- und Ausführungswünschen.

Das Haustürvordach als Satteldach, Farbe RAL 7037 staubgrau

SITZBANK RHÖNDRAD

KOMPAKTE GARTEN-SITZBANK MIT ÜBERDACHUNG



	4-Sitzer	6-Sitzer
Durchmesser:	2,20 m	2,20 m
Breite:	1,25 m	1,85 m
Farben:	grün RAL 6009 weiß-aluminium RAL 9006	

Das Rhönrad mit Beschattungselementen und Sitzbankauflagen

AUSFÜHRUNGSMÖGLICHKEITEN

- Stabile Aluminiumkonstruktion
- Verschraubung aus Edelstahl
- Schutzdach aus hochbruchfestem Polycarbonat, UV-beschichtet mit Rinnenkantung
- Sitzbankleisten aus eloxiertem Aluminium mit Schutzkappen aus Kunststoff
- Optional:
 - Sitzbankauflagen
 - Windschutzplane für Seitenwände (mit oder ohne Reißverschluss) und Rückenlehne
 - Beschattung mit HOKLAR-SUN
- Sonderfarbe nach RAL



Das Rhönrad mit Beschattungselementen

ÜBERDACHUNGS-SONDERLÖSUNGEN

MIT GEÜBTEM BLICK UND INDIVIDUELL ANGEPASST



Wohnraumerweiterung als Sommergarten



Sonderlösung mit Satteldach



Solarveranda Berlin als Balkoneinhausung



Überdachung Friesland mit Seitenverglasung



Friesland als Hauserweiterung

UNSERE PRODUKTVIELFALT FÜR IHR ZUHAUSE

QUALITÄT UND SERVICE DIREKT VOM HERSTELLER



Anlehnhaus Florenz



Balkongewächshaus Terra



Rondo Solar



Gewächshaus Arcus



Pavillon Rondo VK als Schwimmbad-Überdachung



Überdachung Satteldach



Wintergarten York TH



Wohnraum-Wintergarten Sonderkonstruktion



Pavillon Rondo VK



Sonderkonstruktion mit halbrundem Dach



Pavillon Rondo VP mit Aussicht



Terrassenüberdachung Friesland als Satteldach



Wohngewächshaus Livingten

BESUCHEN SIE UNSERE GROSSE AUSSTELLUNG!

UNSERE QUALITÄT UND UNSER SERVICE MACHEN DEN UNTERSCHIED



www.hoklartherm.de

Ammerlandstr. 1, 26689 Apen

Tel. (04489) 92 81-0

Fax (04489) 92 81-77

Mail: info@hoklartherm.de

Geschäftszeiten:

Montag – Freitag 7.00 – 18.00 Uhr

Samstag 9.00 – 16.00 Uhr

Sonntag Schautag mit Café

Winter-Öffnungszeiten:

Siehe Webseite



Besuchen Sie unseren Mustergarten mit rund 60 Modellen in Apen
mit dem Gewächshaus-Café „Die Orangerie“ – Täglich geöffnet